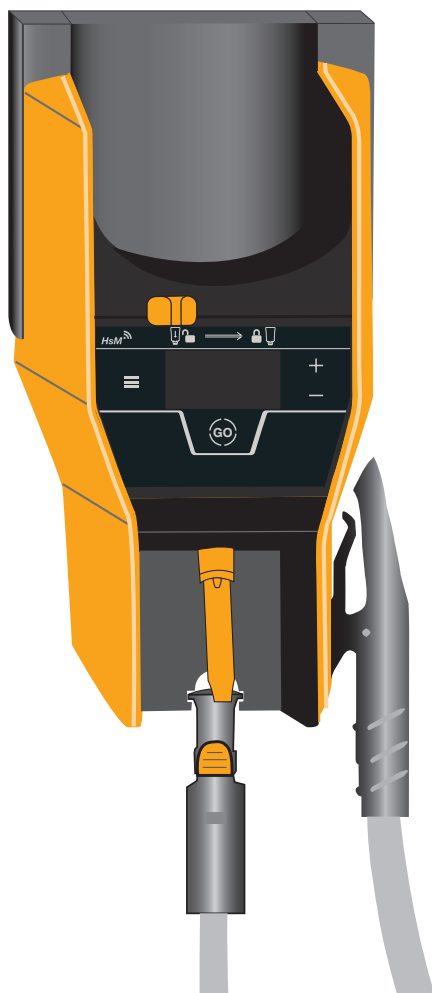


integral 2GO HsM

sr



Dobro došli!

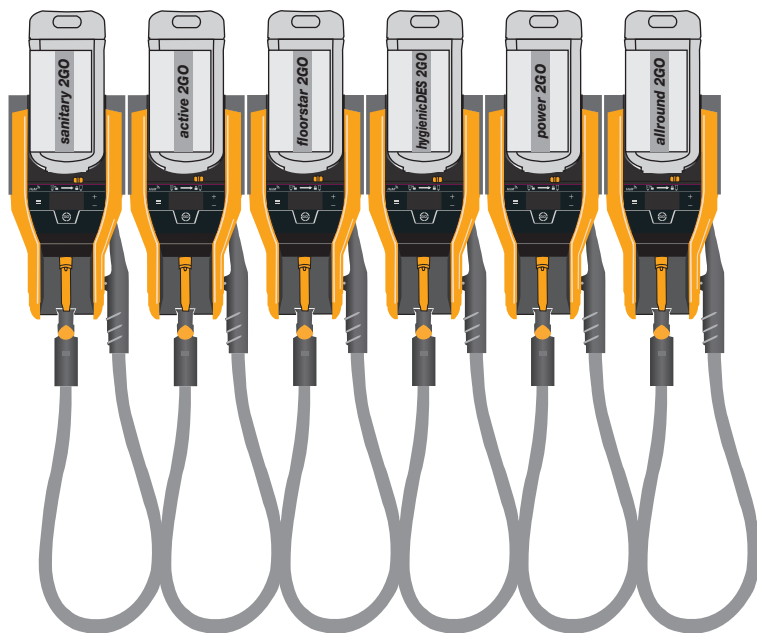
Kupovinom dozatora integral 2GO odlučili ste se za precizan i potpuno automatski uređaj za doziranje koncentrata sredstava za čišćenje. Osam dostupnih integral 2GO hemijskih proizvoda pokrivaju sve zahteve za čišćenje u održavanju higijene objekata – zahvaljujući prethodno podešenom – i po potrebi izmenljivom – doziranju garantovan je ekonomičan i istovremeno efikasan rad.

U ovom uputstvu za upotrebu biće objašnjena montaža i upotreba uređaja. Kao podršku, na internet adresi **www.hagleitner.com** možete naći film za montažu i upotrebu svog novog sistema za doziranje, koji je namenjen korisnicima.

Zahvaljujemo Vam se što ste se odlučili za ovaj proizvod firme HAGLEITNER. Ukoliko imate pitanja, probleme ili sugestije, rado ćemo stupiti u kontakt sa Vama preko poštanske adrese ili putem telefona!

MultiFILL koncentraci za čišćenje

Kompaktan asortiman za celokupnu HIGIJENU objekta



sanitary 2GO
active 2GO
floorstar 2GO
power 2GO

Br. art. 4410200619
Br. art. 4410200719
Br. art. 4410200819
Br. art. 4410300519

hygienicDES 2GO
allround 2GO
sanitaryDES 2GO
bloomFRESH 2GO

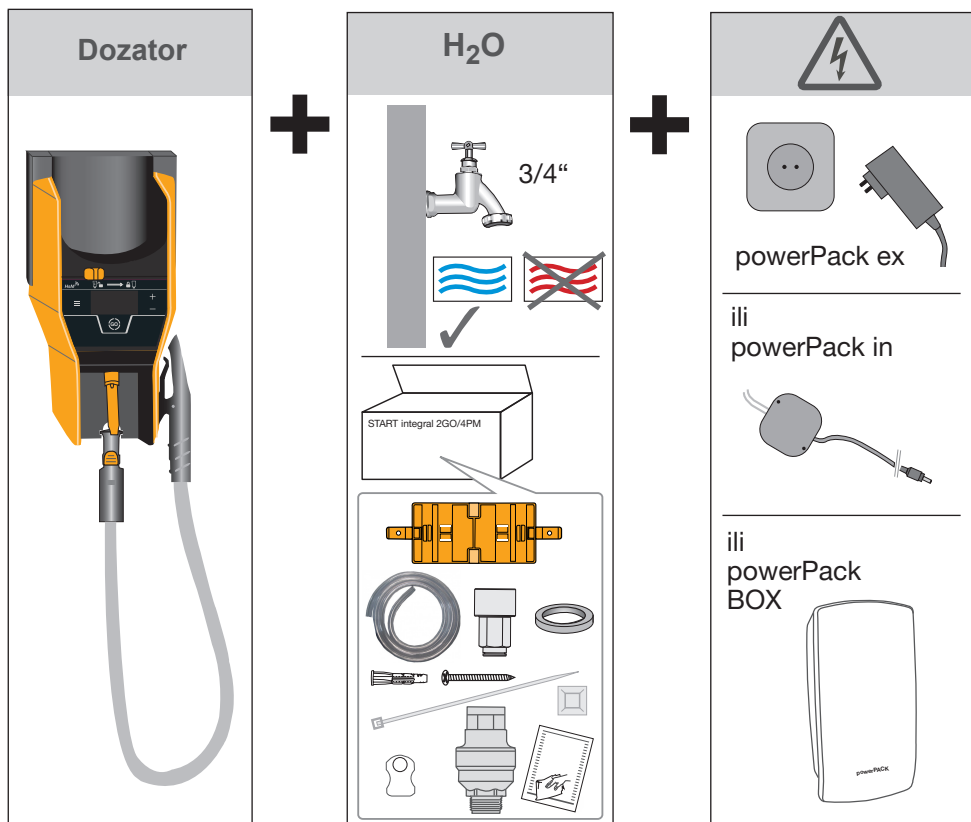
Br. art. 4410300419
Br. art. 4410200919
Br. art. 4410300619
Br. art. 4410201419



Za uputstvo za upotrebu na Vašem jeziku skenirajte ovaj QR kod:

<http://www.hagleitner.com/en/downloads/integral2go/>

Šta Vam je potrebno



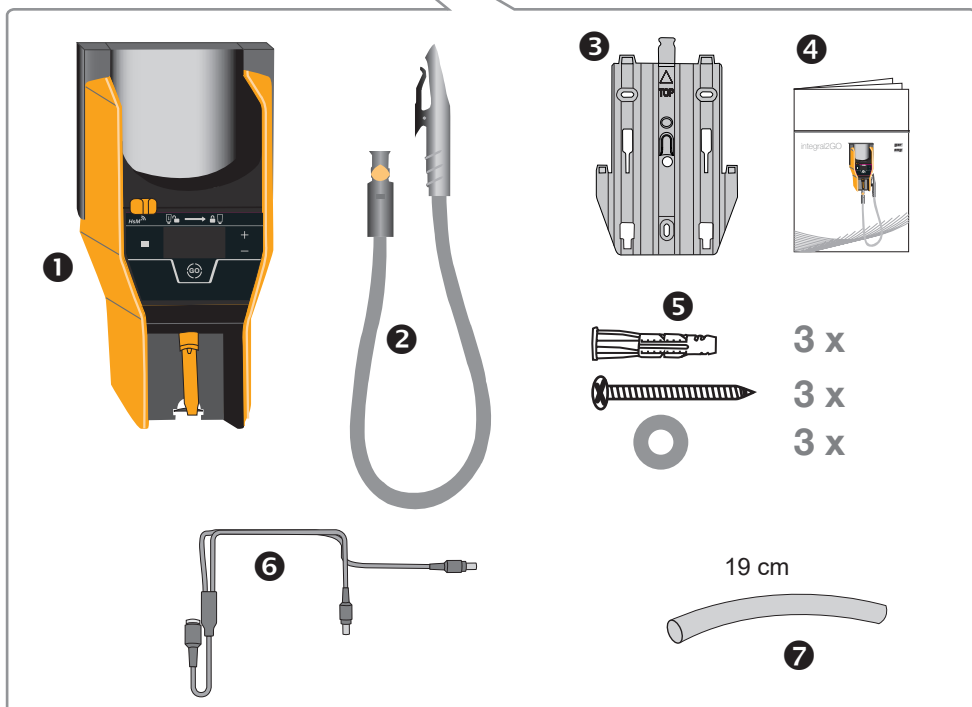
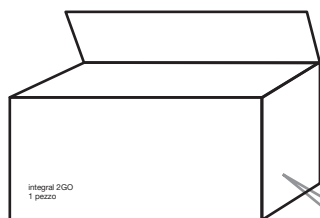
Tehnički podaci:

Težina:	2,85 kg
Dimenzije:	38,3 (V) x 19,8 (Š) x 19,2 cm (D)
Protok vode:	min. 2 l/min., maks. 12 l/min.
Priključak za vodu:	3/4 inča
Pritisak:	maks. 5 bara
Temperatura vode:	5–40° C
Temperatura okoline:	5–30° C
Napon napajanja:	12 V-DC / 1,5 A maks.
Mrežni napon:	230 V (EU); 110 V (USA)
Redna montaža:	maks. 6 uređaja
Ugrađena je zaštita protiv zagađivanja vode za piće u skladu sa EN 1717!	
Vrsta zaštite:	IP21

Obim isporuke uređaja integral 2GO HsM	5
Obim isporuke i dodatna oprema	6
START integral 2GO/4PM	6
Mrežni adapteri za napajanje strujom	7
Montaža	8
Zidna montaža	8
Pojedinačni dozator	8
Redna montaža	11
Priključak za vodu	15
Povezivanje priključka za vodu	15
Otključavanje blokiranog Aquastopp	18
Priključak za vodu kod redne montaže	20
Strujno napajanje	21
Izbor strujnog napajanja	21
Strujni priključak	22
Strujni priključak kod redne montaže	23
Fiksiranje creva i kabla	24
Komponente uređaja	27
Panel za rukovanje / displej	28
Prvo puštanje u rad	29
Rukovanje za korisnika	31
Doziranje za male posude	31
Doziranje za velike količine	32
Zamena patrone	33
Šifre grešaka	35
Promena podešavanja uređaja preko aplikacije	36
Promena podešavanja uređaja (meni)	37
Skraćivanje creva za doziranje	38
Zamena pumpe	39
Rezervni delovi	42
PIPE integral 2GO/4PM	42
PUMP integral 2GO/4PM	42
SHORTCUT integral 2GO/4PM	42
Uputstva za održavanje	42



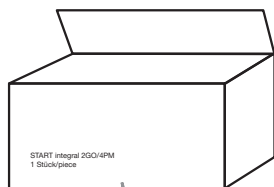
- ❶ integral 2GO HsM – dozator
- ❷ PIPE integral 2GO – crevo za doziranje
- ❸ Montažna ploča
- ❹ Uputstvo za upotrebu
- ❺ Set za montažu
- ❻ Y combiCABLE za strujno napajanje kod redne montaže
- ❼ Crevo za povezivanje na snabdevanje vodom kod redne montaže



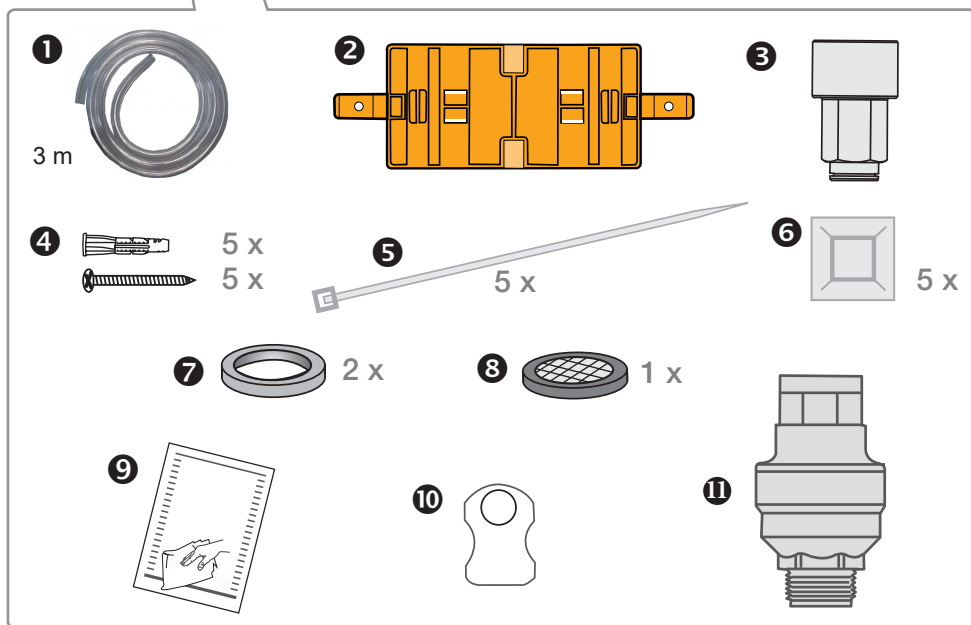
Obim isporuke i dodatna oprema

START integral 2GO/4PM

Art. br. 441010070000

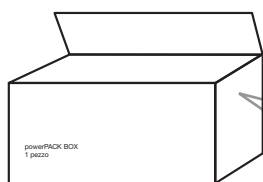


- ❶ Crevo za priključivanje vode
Ø 12 mm, dužina 3 m
- ❷ Pomoćni pribor za montažu
- ❸ Adapter od 3/4 inča za priključak za vodu
- ❹ Zavrtnji 4 x 30 mm + tipli 5 x 25 mm
- ❺ Kablovska vezica
- ❻ Lepljivo postolje
- ❼ Klinger zaptivka
- ❽ Zaptivka sa sitom
- ❾ Krpa za čišćenje
- ❿ Taster za podešavanje za Aquastop
- ⓫ Kombinacija sa Aquastopp-om



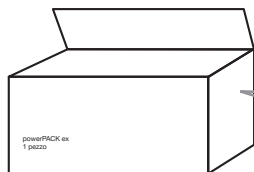
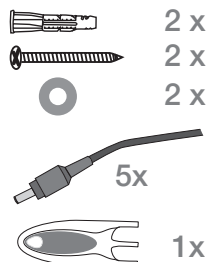
Obim isporuke i dodatna oprema

Mrežni adapteri za napajanje strujom



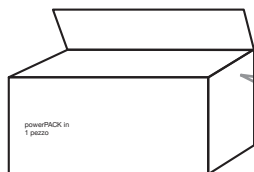
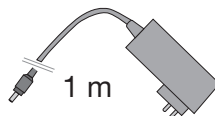
Opcija:
powerPACK
BOX

Art. br.
411120470000



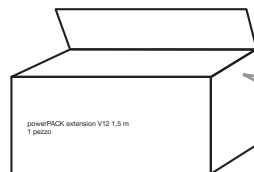
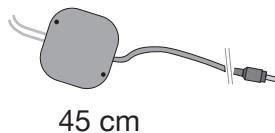
Opcija:
powerPACK ex

Art. br.
411120240000



Opcija:
powerPACK in

Art. br.
411120310000



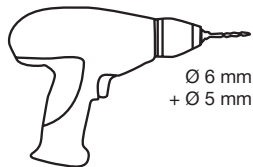
Opcija:
powerPACK extension V12 1,5 m

Art. br.
411120650000

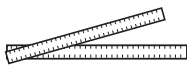
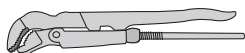


Montaža

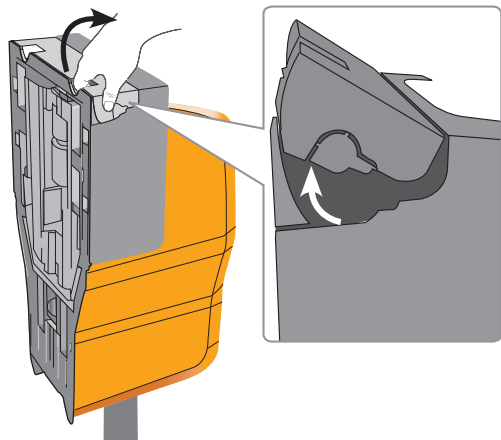
Zidna montaža – pojedinačni dozator



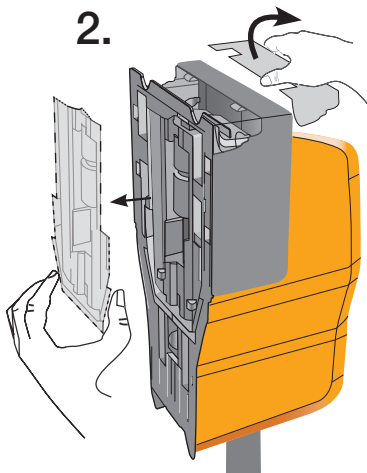
Ø 6 mm
+ Ø 5 mm



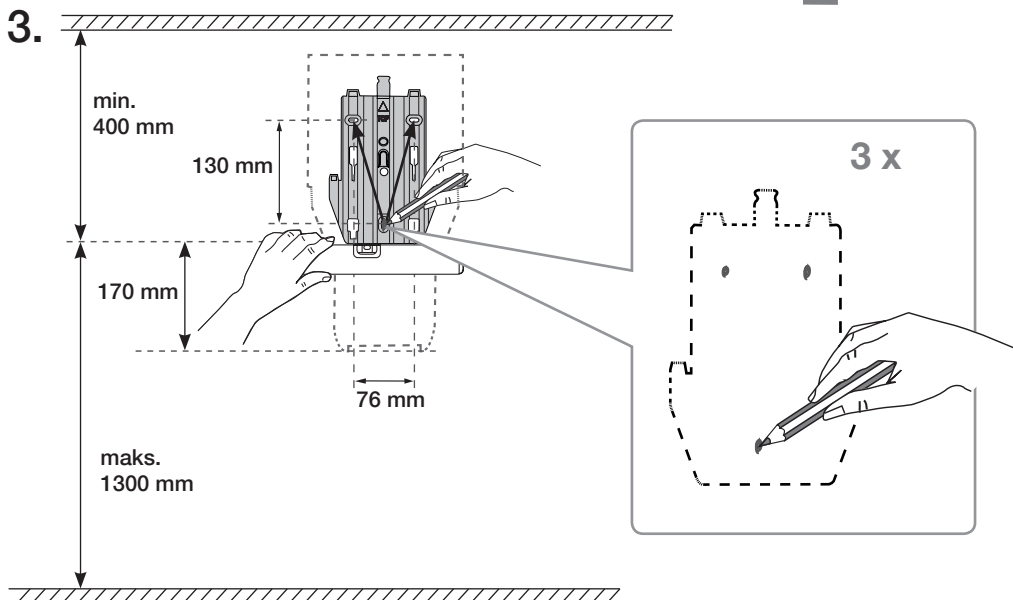
1.



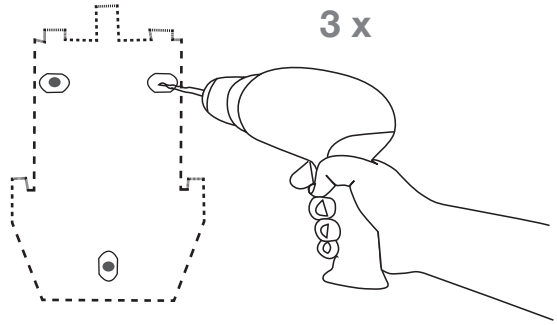
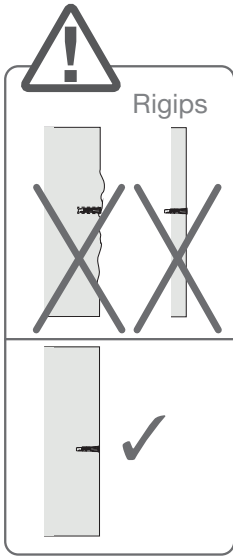
2.



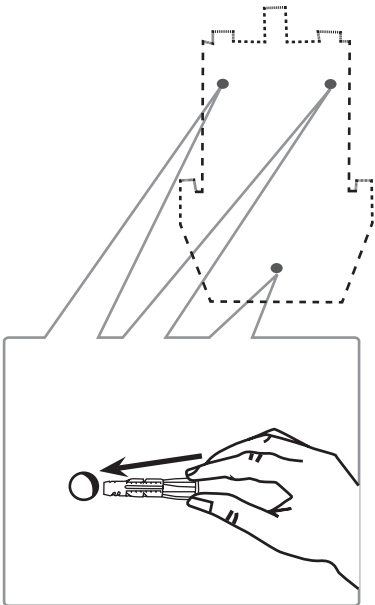
3.



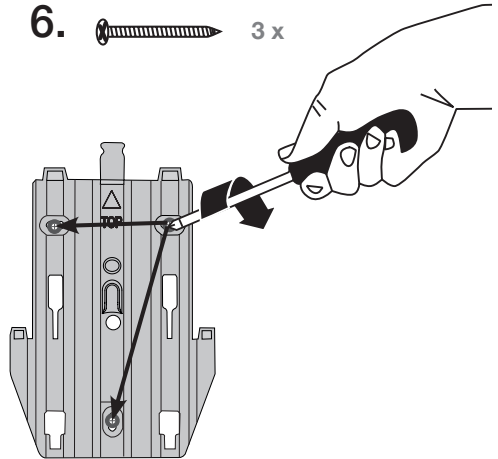
4.



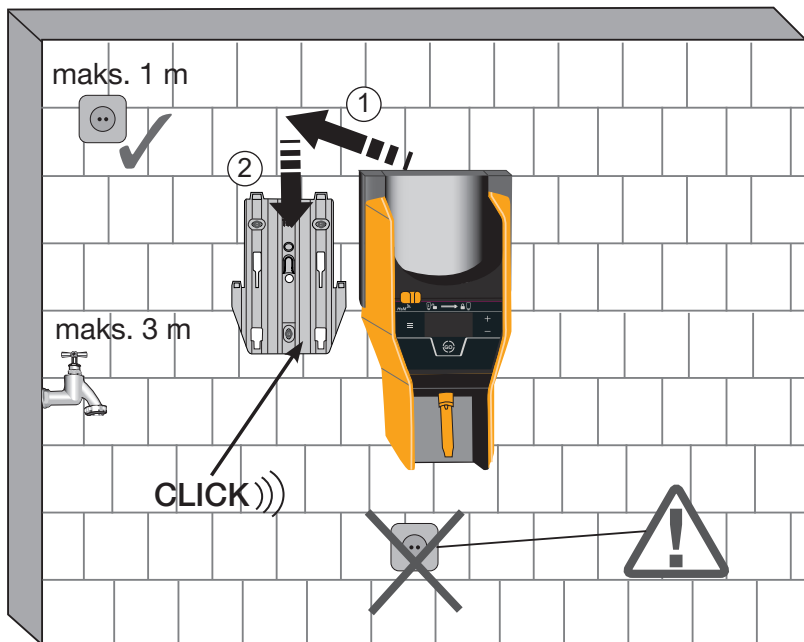
5.



6.



7.



Izbegavati kontakt sa prskanjem vode i vodenom parom!
Ispod dozatora ne sme da se nalazi bilo kakva utičnica!

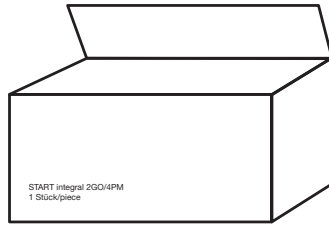


Preporuka: Montaža samo na popločanim zidovima!
Priključak za vodu zatvoriti nakon svake upotrebe!



Crevo za doziranje ne presavijati i ne držati iznad donje ivice dozatora!

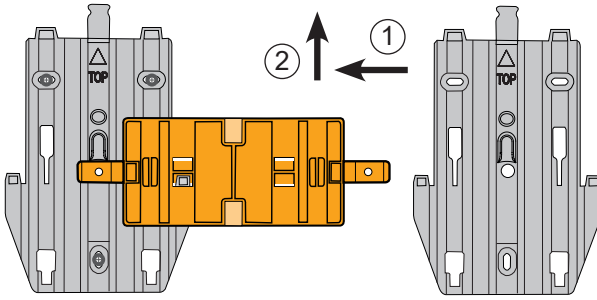
Zidna montaža – redna montaža



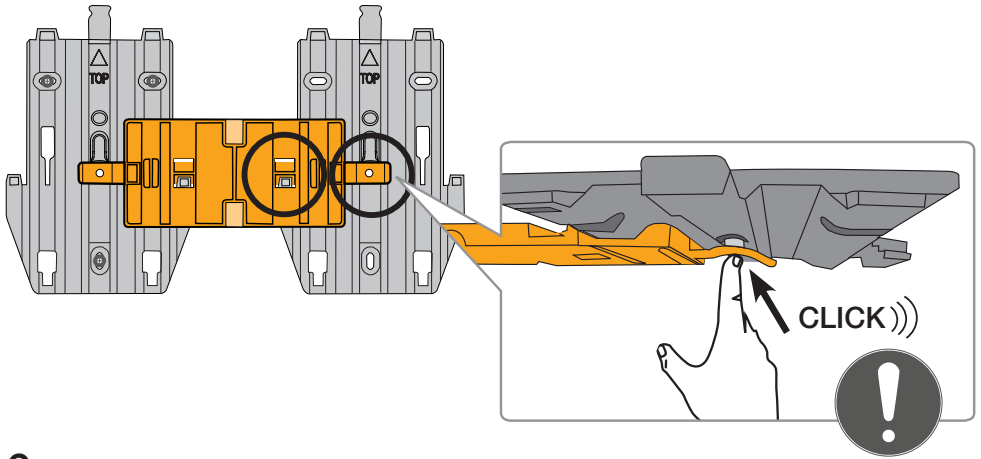
START integral 2GO/4PM

-
-
-

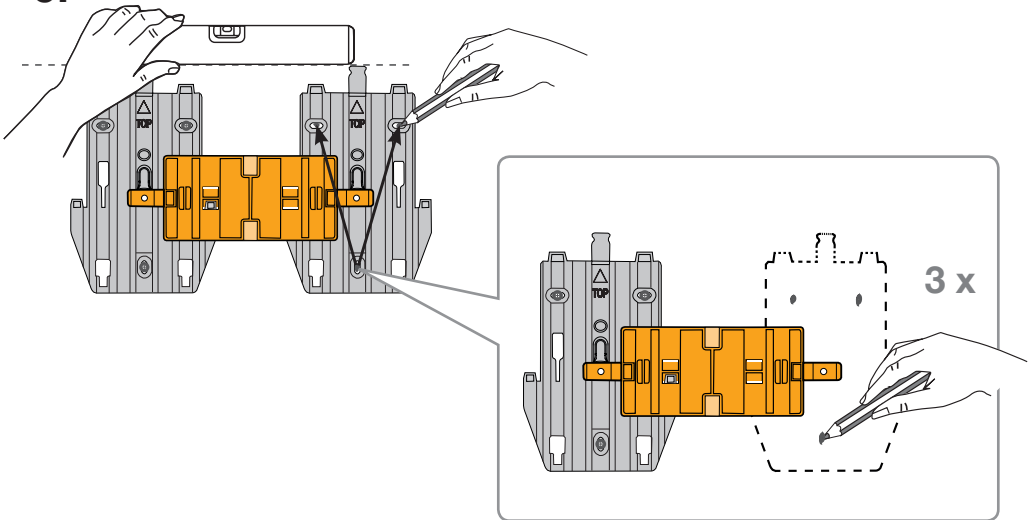
4.



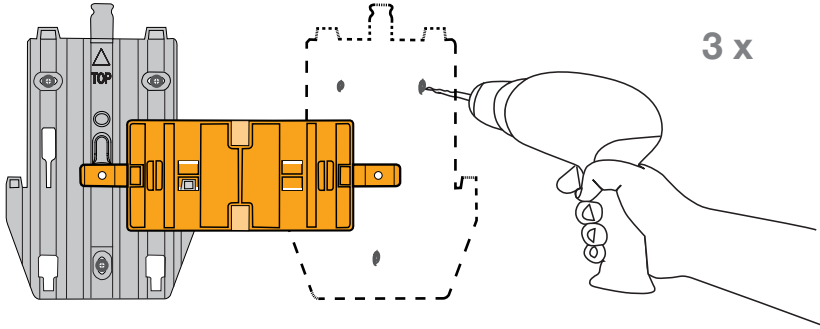
5.



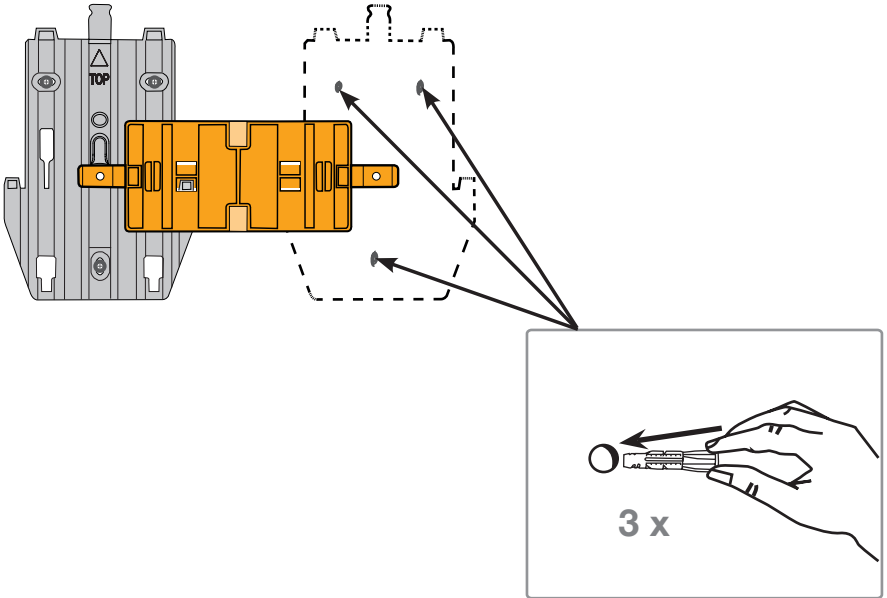
6.



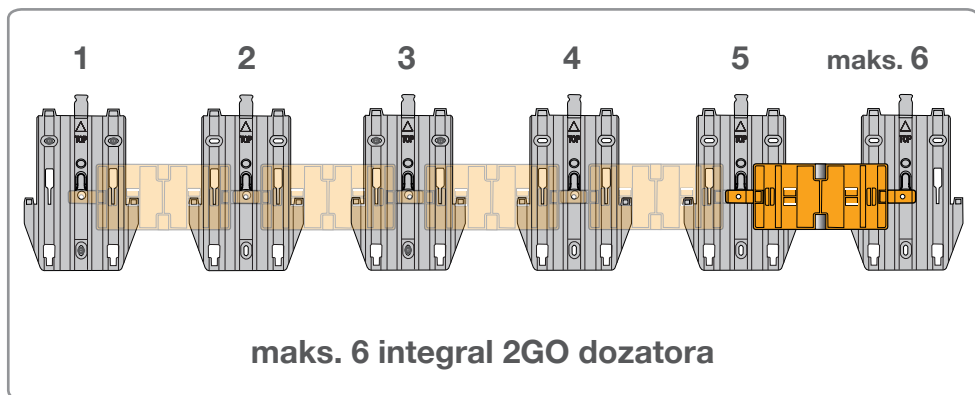
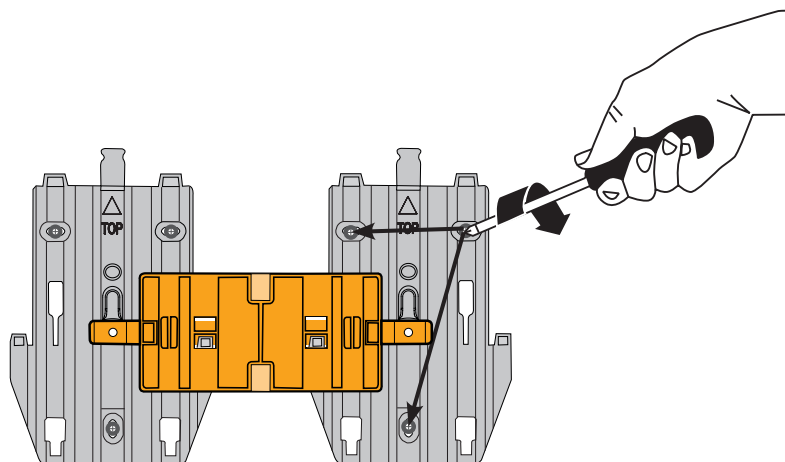
7.



8.



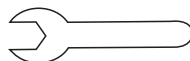
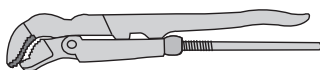
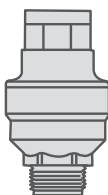
9.  3 x



Priključak za vodu

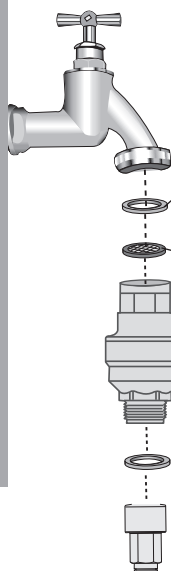
Povezivanje priključka za vodu

Adapter od 3/4
inča
12 mm, sa sitom



SW 20

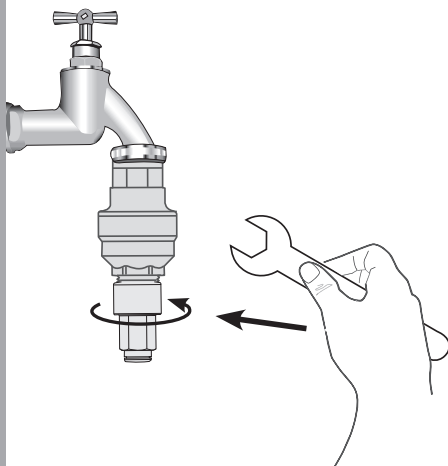
1.



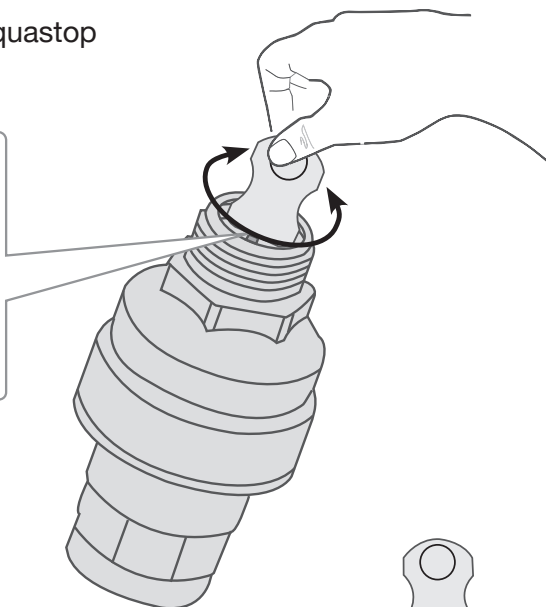
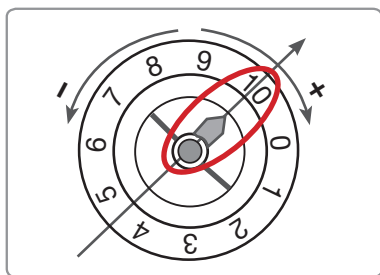
Opciona
Klinger
zaptivka

Zaptivka sa
sitom

2.



Podešavanje protoka vode Aquastop



1 = 05 lt
2 = 10 lt
3 = 15 lt
4 = 20 lt
5 = 25 lt
6 = 30 lt
7 = 35 lt
8 = 40 lt
9 = 45 lt
10 = 50 lt
Toleranz 0/-20%

Podrazumevana postavka

maks. kontrolisana brzina protoka vode: 50 litara

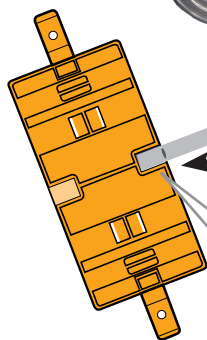


3.

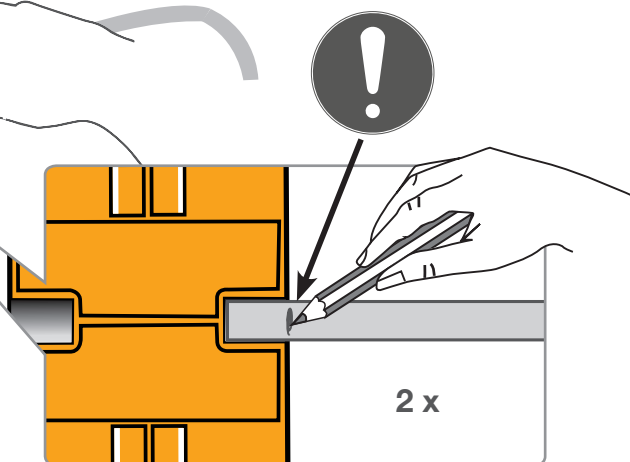


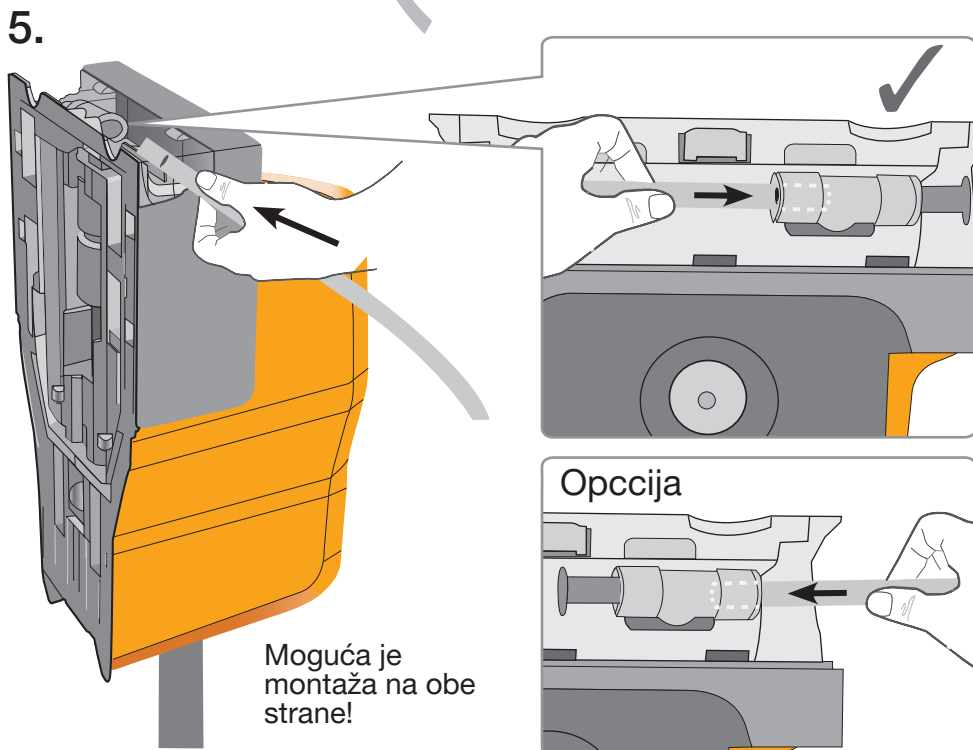
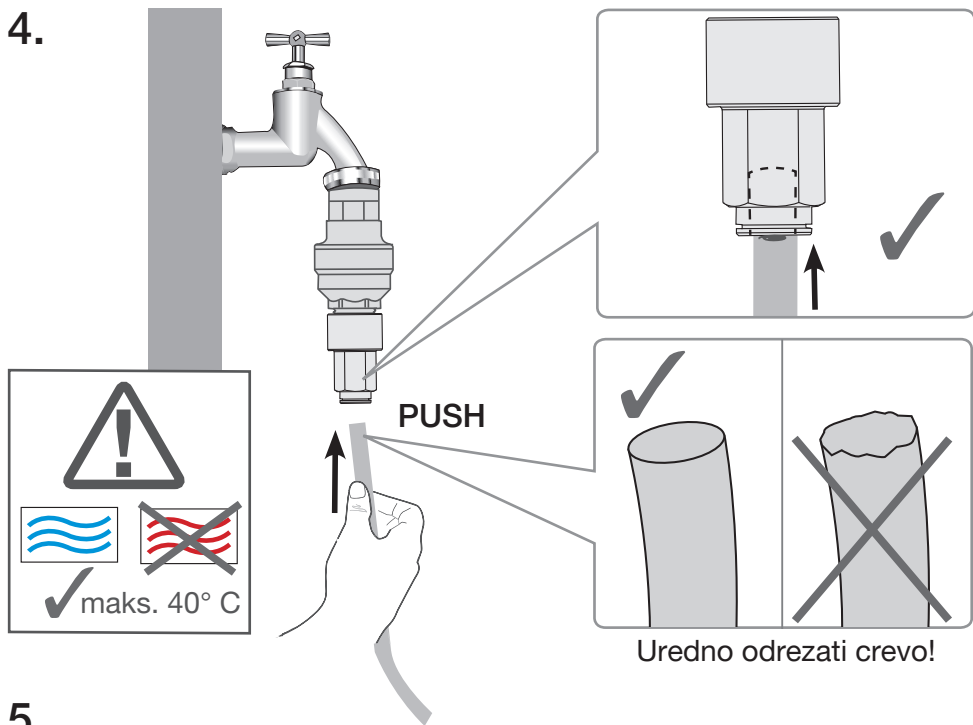
3 m

Crevo za priključivanje vode



Pomoćni pribor za montažu

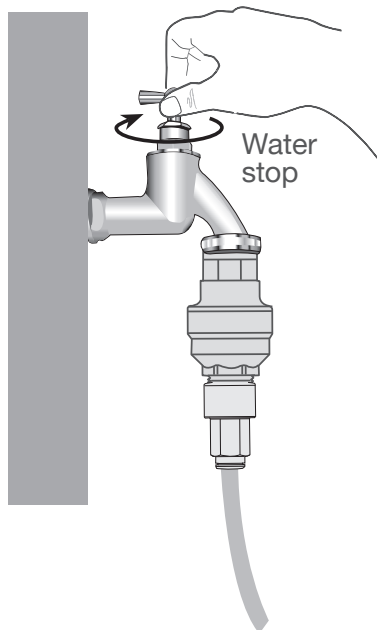




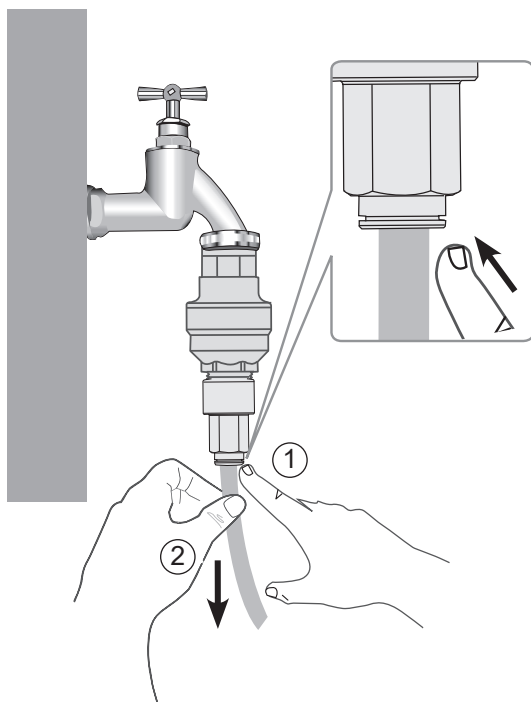
Otključavanje blokiranog Aquastopp



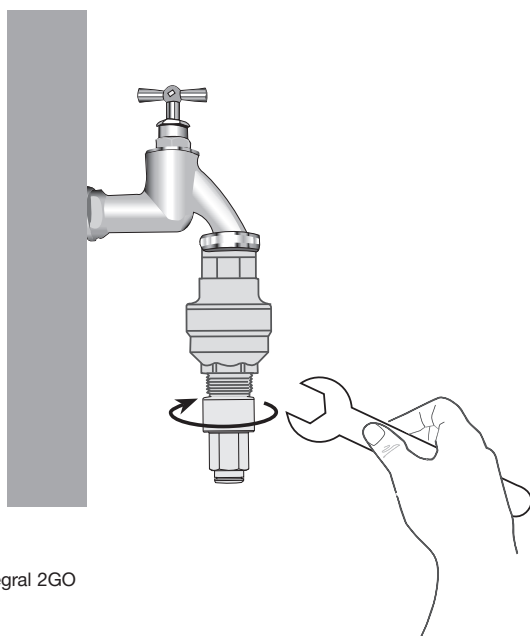
1.



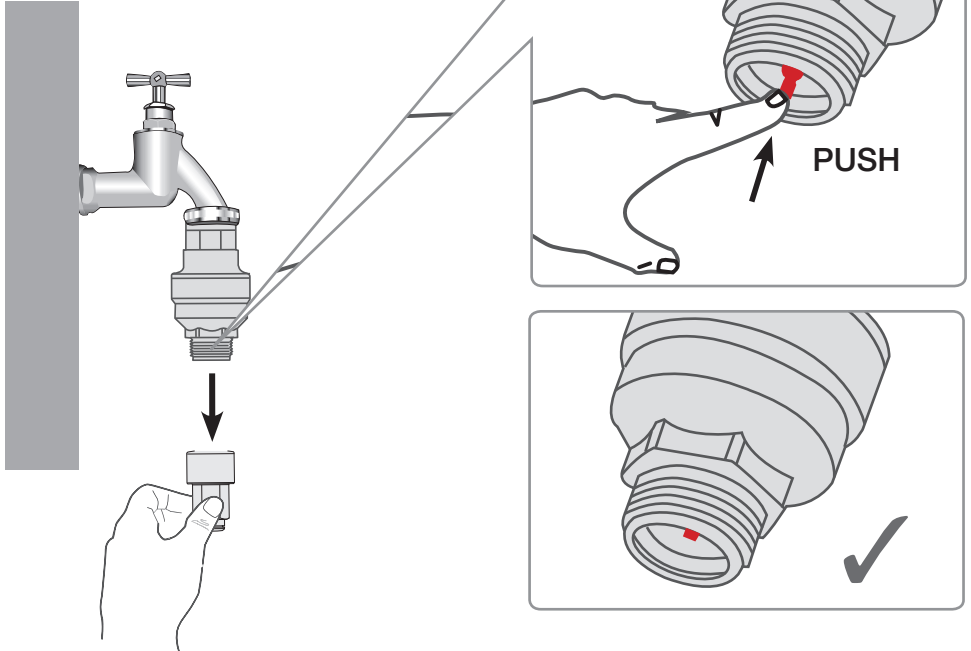
2.



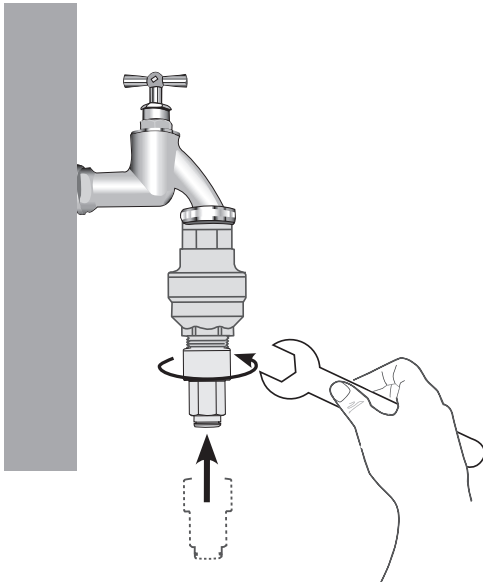
3.



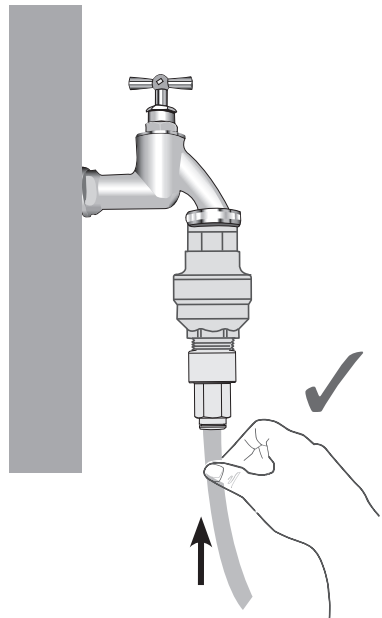
4.



5.



6.

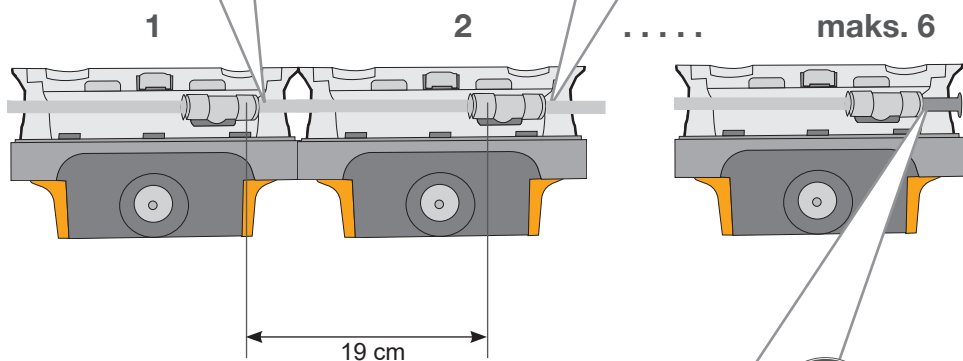
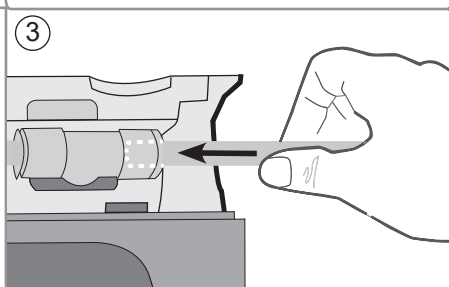
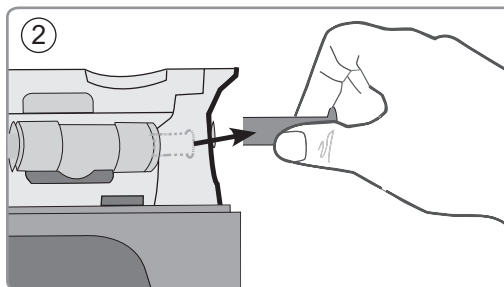
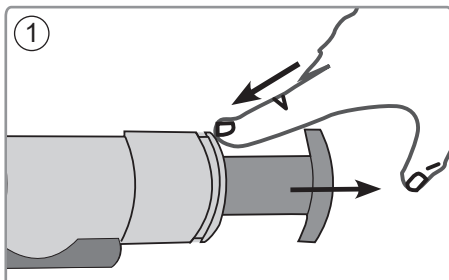


Priključak za vodu kod redne montaže



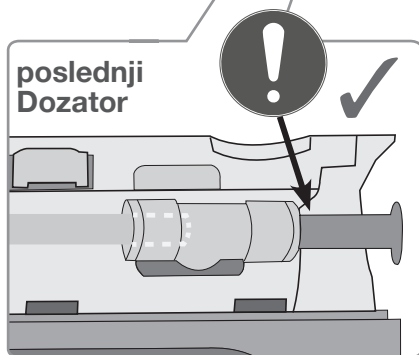
19 cm

Crevo za povezivanje



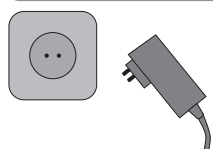
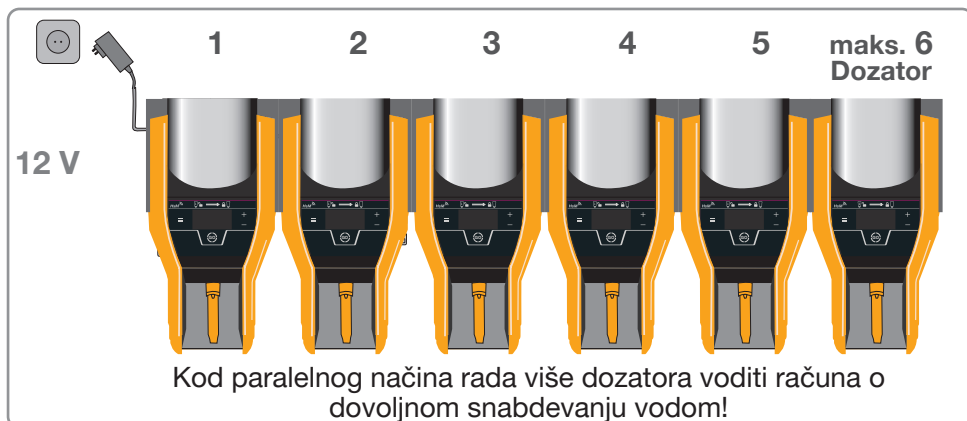
Kod redne montaže i paralelnog načina rada neophodno je da minimalni protok po dozatoru od 2 l/min. bude zagarantovan!

Voditi računa o usklađivanju sa strujnim napajanjem kod paralelnog načina rada!



Strujno napajanje

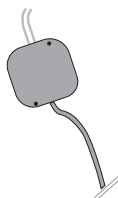
Izbor strujnog napajanja



powerPACK ex

Moguće je istovremeno doziranje sa do **2 dozatora** .

maks. 1 m

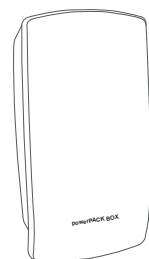


powerPACK in (podzidni)

(Montažu sme da vrši samo električar)

Moguće je doziranje sa **1 dozatorom** .

maks. 45 cm



powerPACK BOX

(Montažu sme da vrši samo električar)

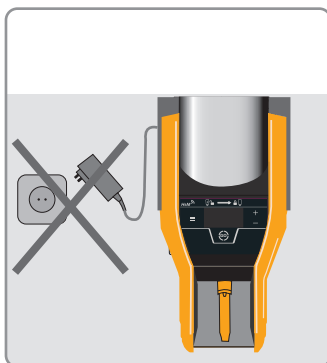
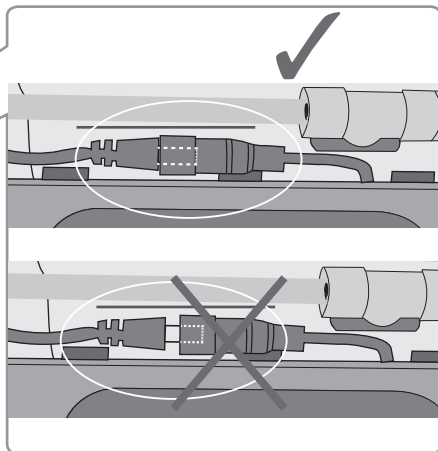
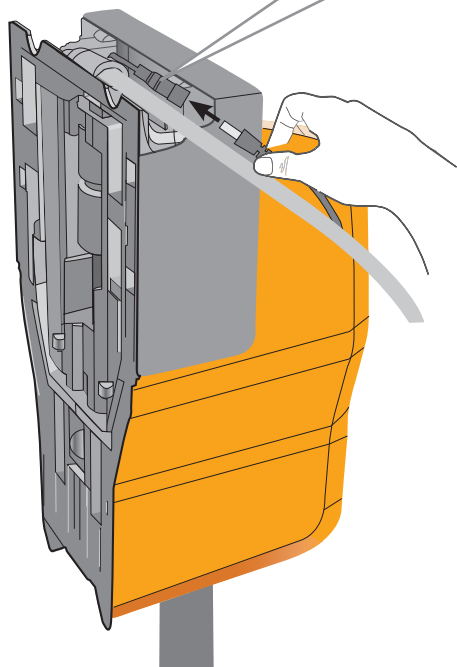
Moguće je istovremeno doziranje sa do **4 dozatora**.



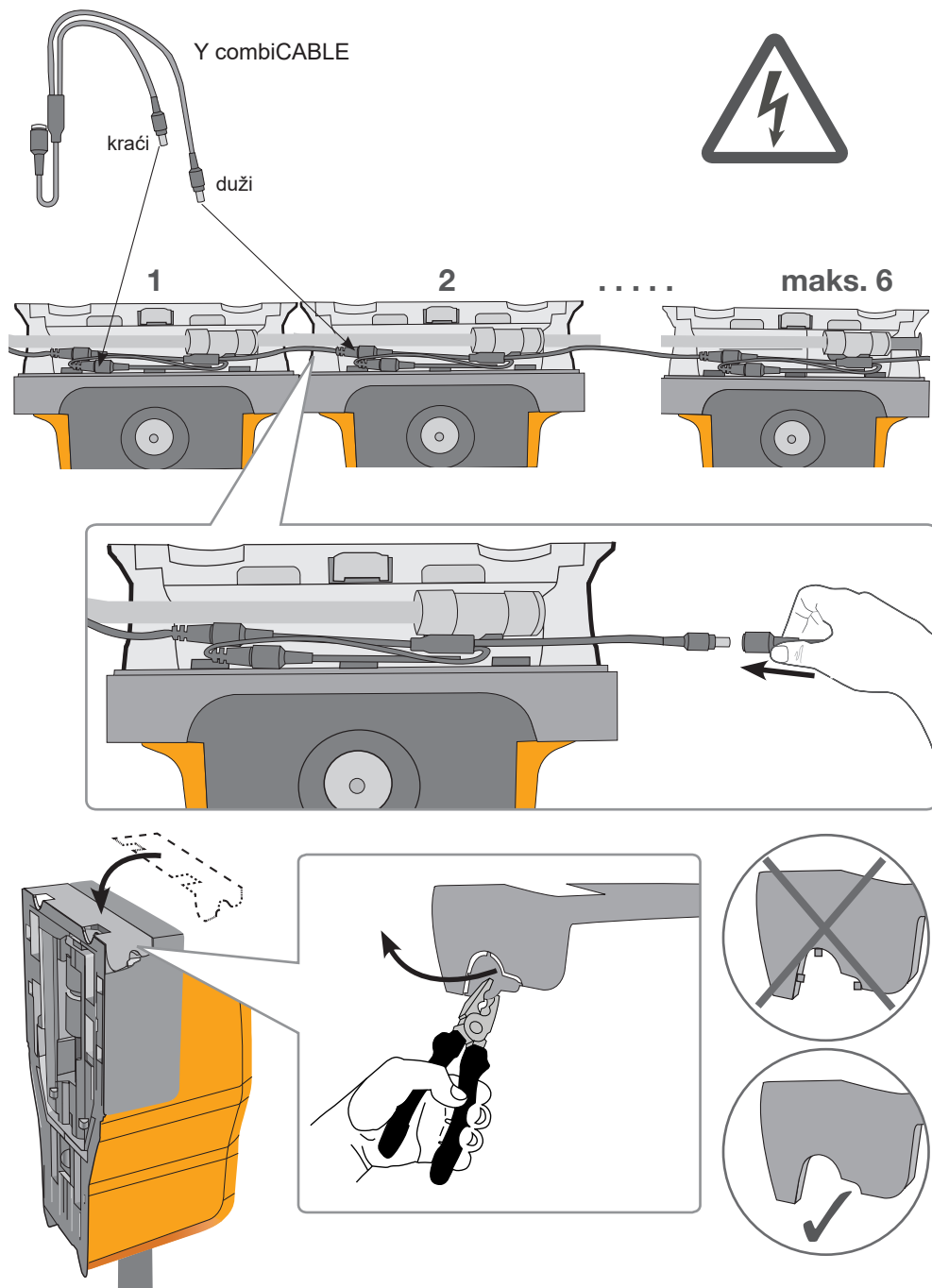
Montaža powerPACK-a samo iznad dozatora!



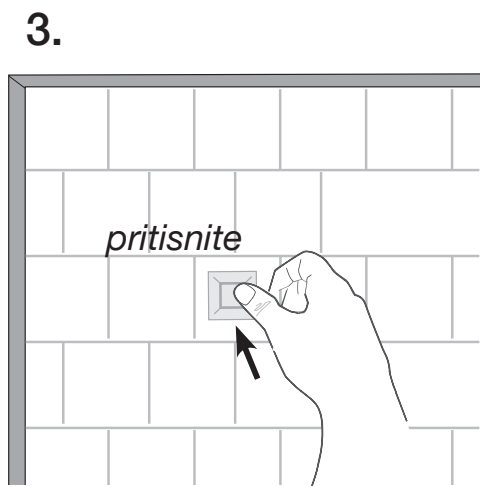
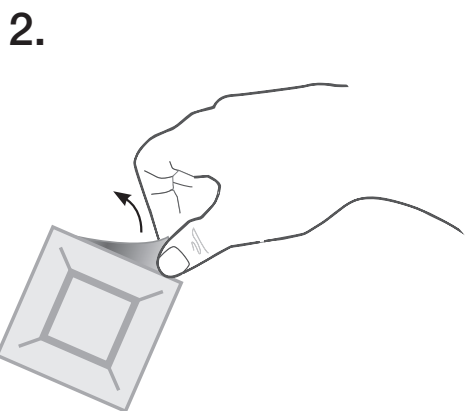
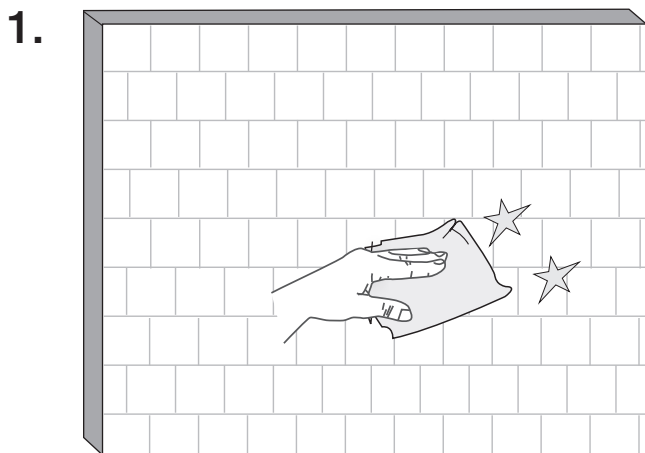
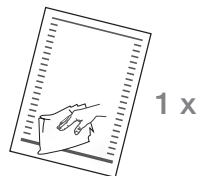
Strujni priključak



Strujni priključak kod redne montaže



Fiksiranje creva i kablova

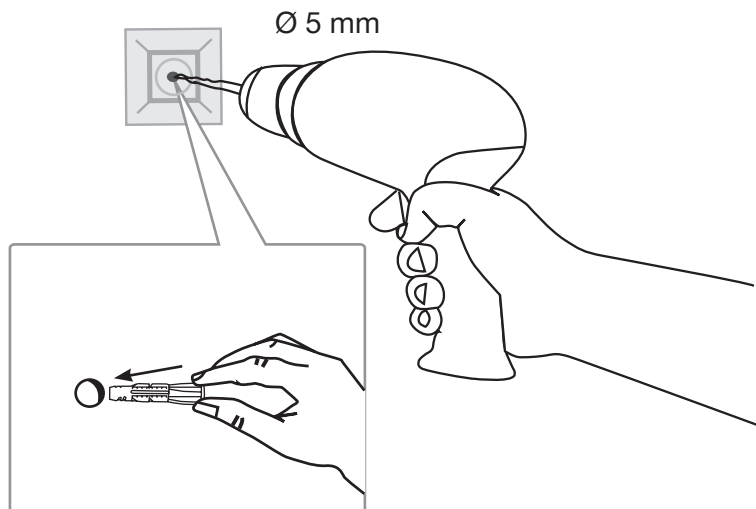


Opcija

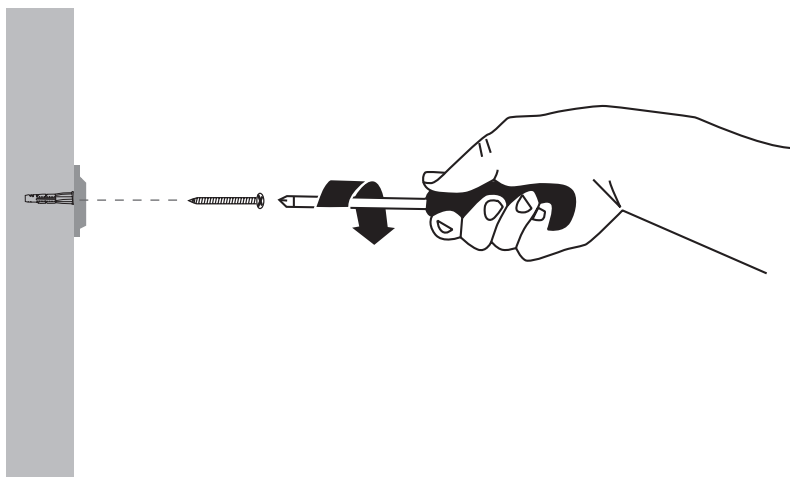
1 x 

1 x 

1.

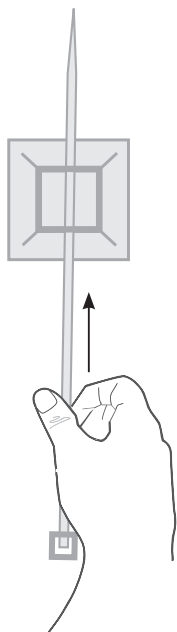


2.

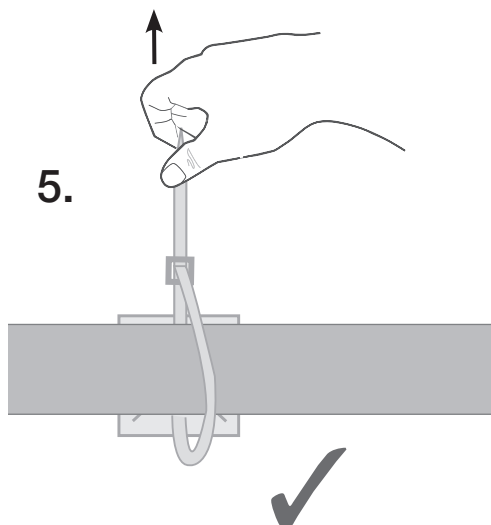


Fiksiranje creva i kablova

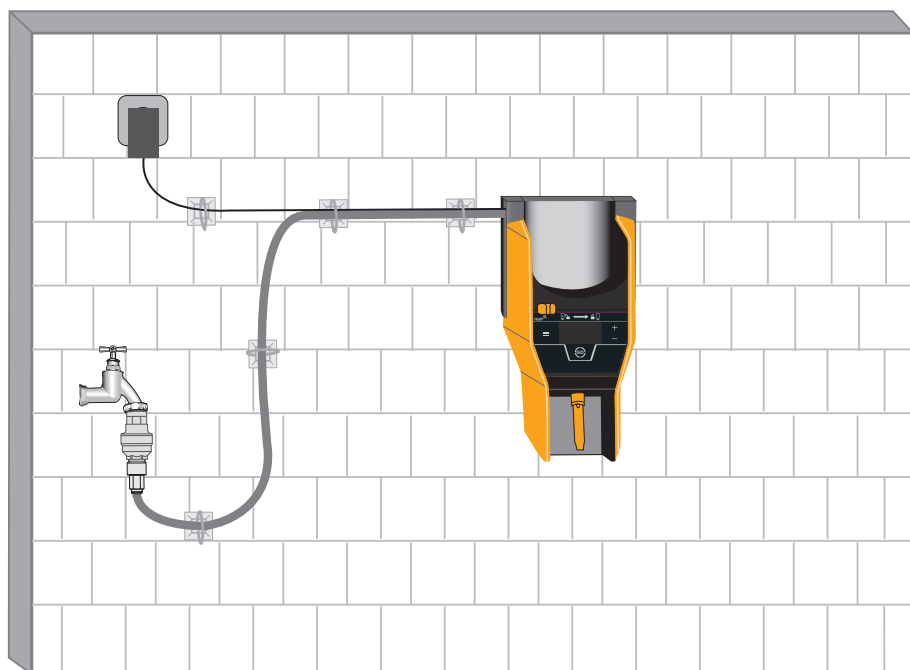
4.



5.



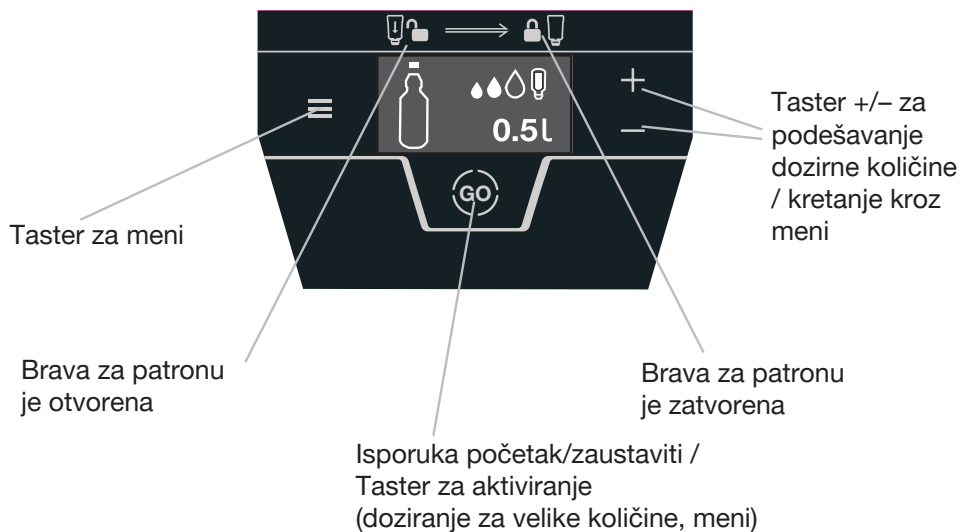
6.



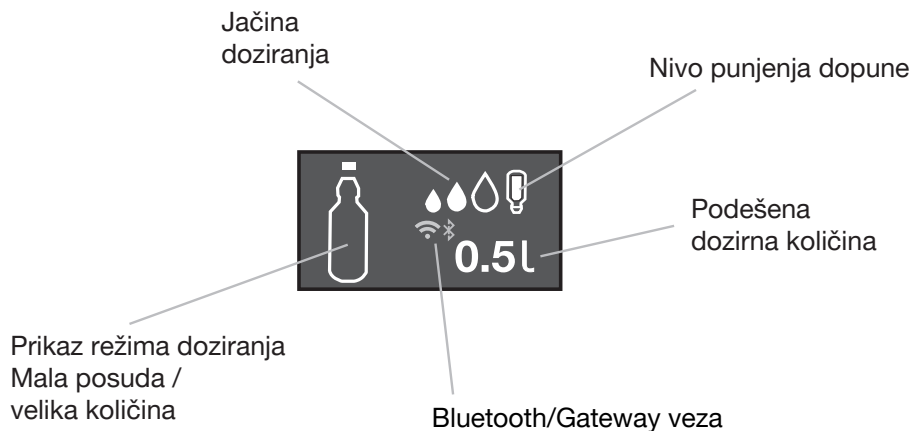
Komponente uređaja



Panel za rukovanje

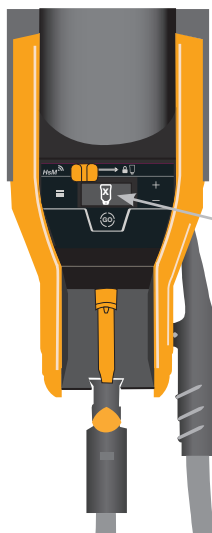


Displej



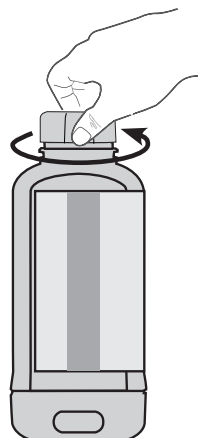
Prvo puštanje u rad

1.

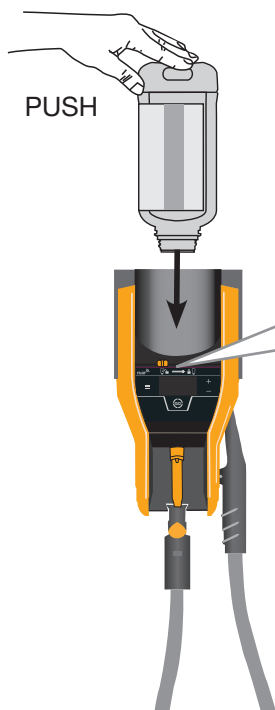


- staviti patronu koja nedostaje
- uređaju ne dodeljivati nijedan proizvod

2.



3.

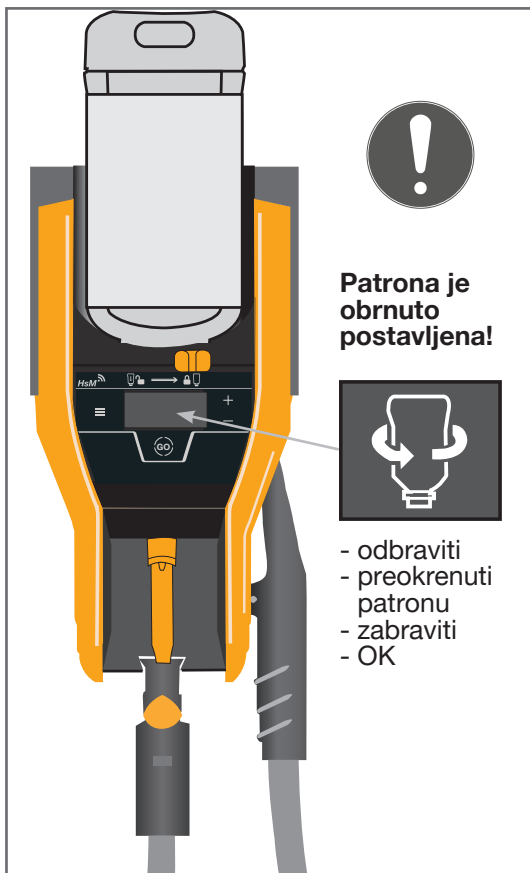
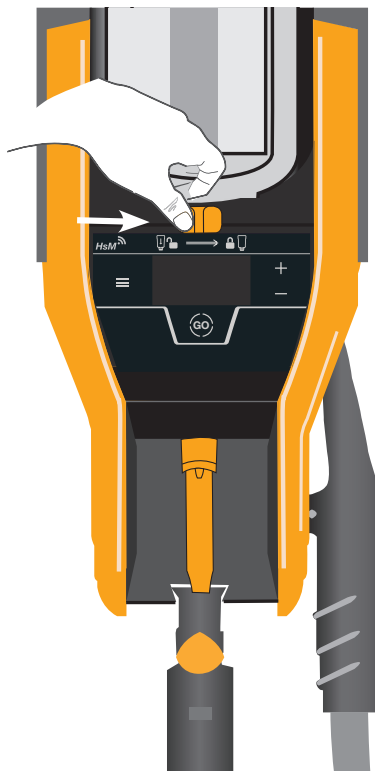


PUSH

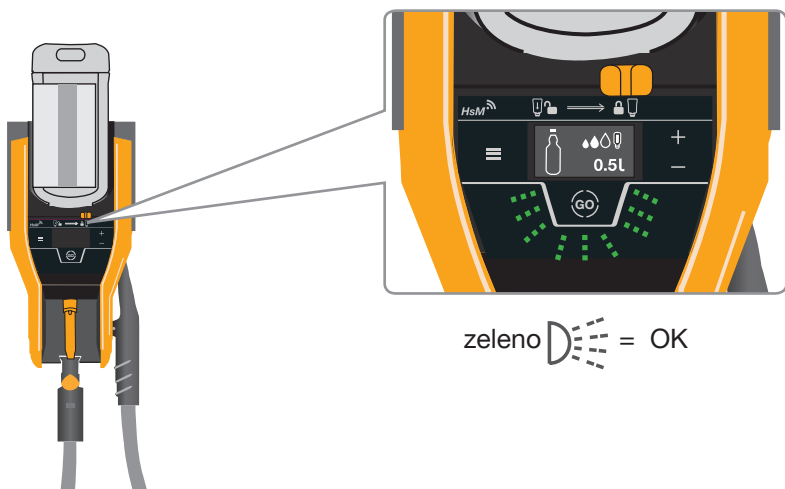


- Zabraviti patronu

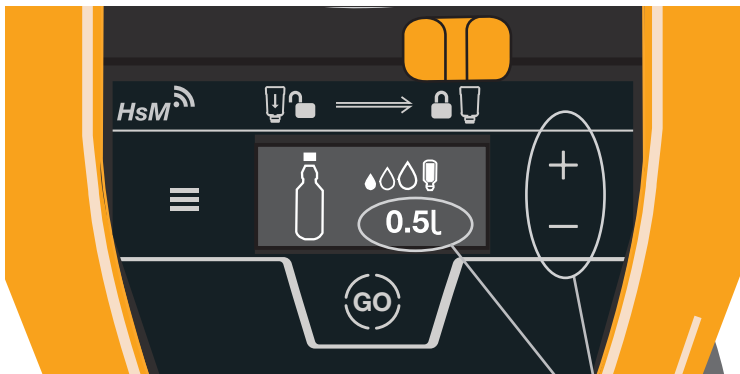
3.



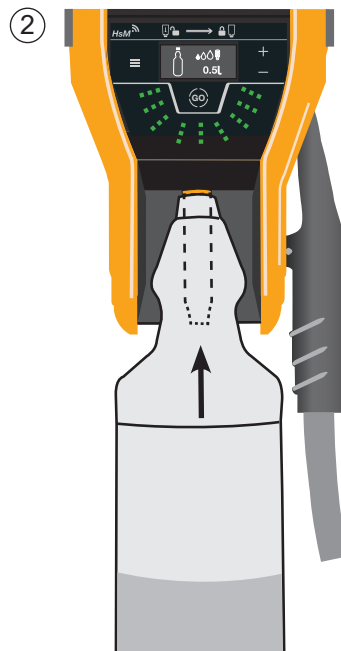
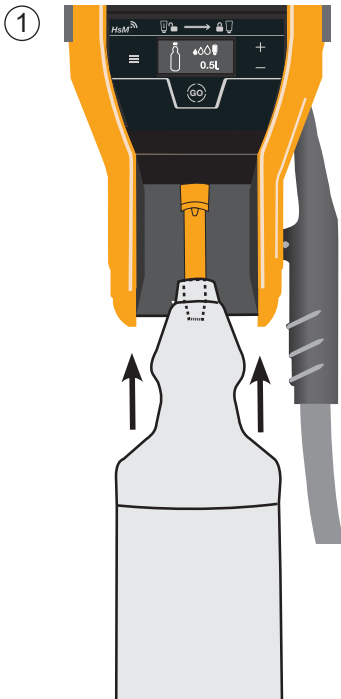
4.



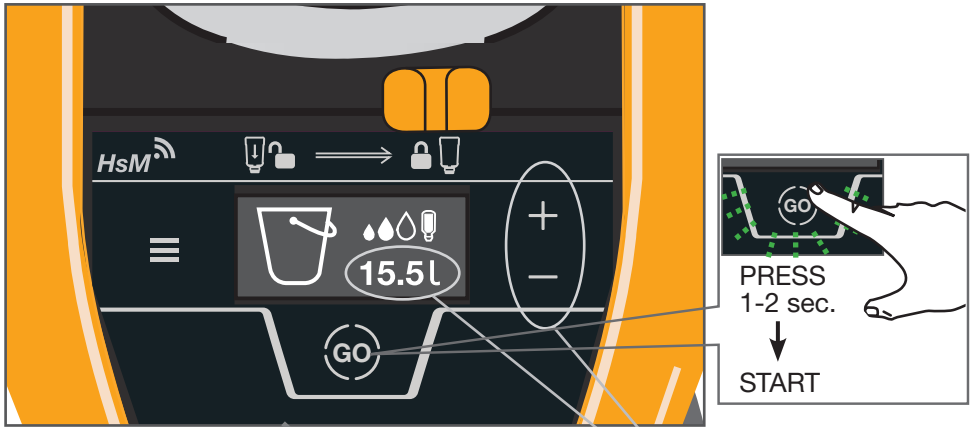
Doziranje za male posude



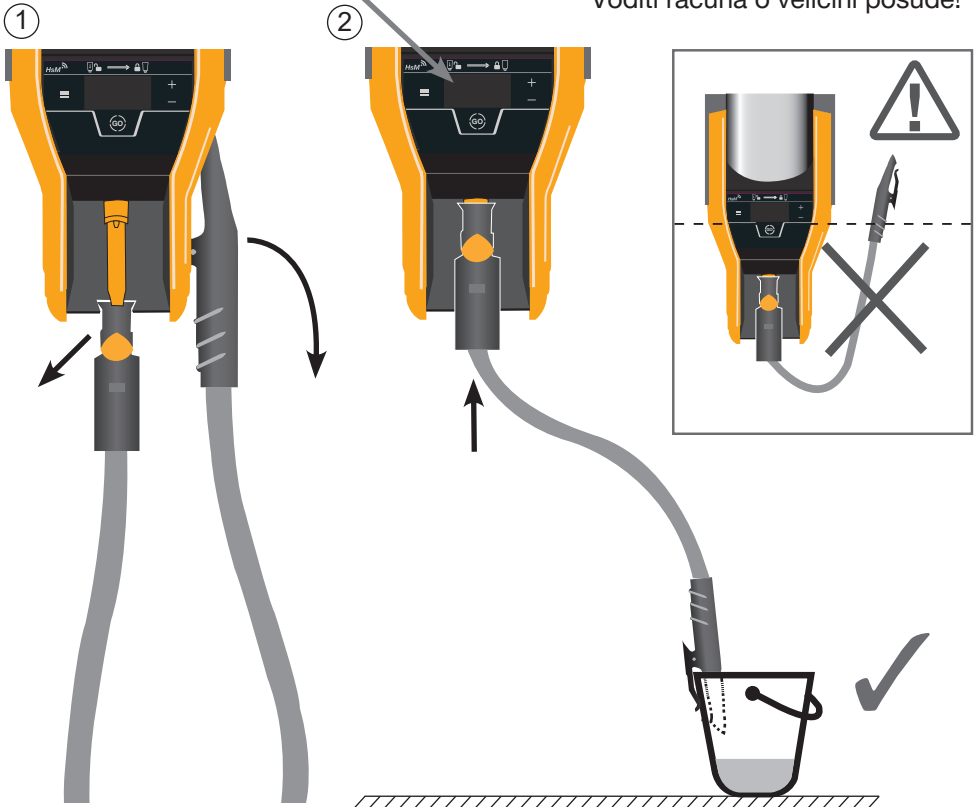
Podesiti
dozirnú količinu!
Voditi računa o
veličini posude!



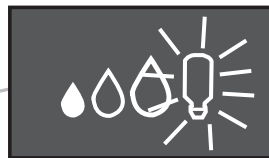
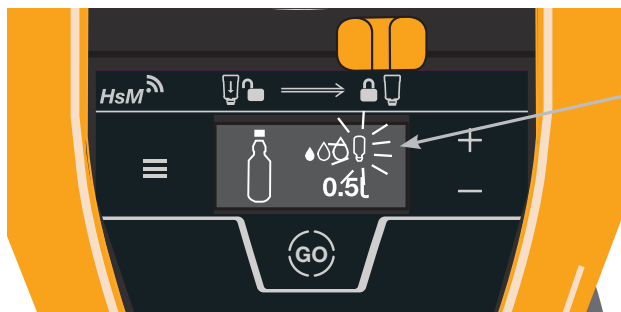
Doziranje za velike količine



Podesiti dozirnu količinu!
Voditi računa o veličini posude!



Zamena patrone



- Patrona je prazna
- Zameniti patronu

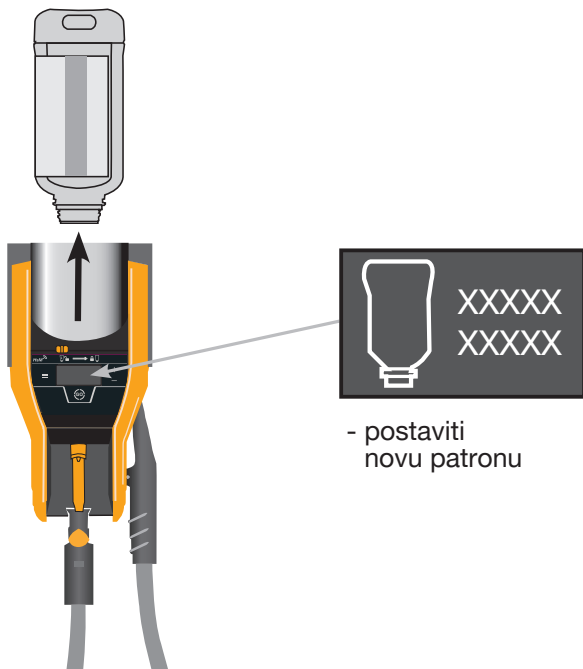


1.



Zamena patronne

2.



- postaviti
novu patronu

3.









Čišćenje
korita za
prihvatanje posude

4.

Postaviti patronu, pogledati „Prvo puštanje u rad”.

Šifra greške

Prikaz	br.	Greška/Servis	Otklanjanje
	F100	Greška kod pumpe Pumpa se ne okreće tokom doziranja	Proveriti glavu pumpe, eventualno zameniti glavu pumpe
	F200	Greška kod vode Nema protoka vode tokom doziranja	Proveriti snabdevanje vodom, otvoriti snabdevanje vodom
	F201	Min. protok vode	Protok vode je suviše mali
	F202	Maks. protok vode	Protok vode je suviše veliki
	F300	Greška kod dopune Boca nije pravilno postavljena	Odbraviti dopunu, bocu pritisnuti nadole i zavraviti
	F301	Greška RFID Verzija podataka	Pogrešan proizvod
	F302	Pogrešna šifra distribucije	Pogrešan proizvod
	F303	Pogrešan tip proizvoda	Pogrešna patrona, pogrešna šifra distribucije
	F304	Greška RFID Komunikacija	Stavljen je pogrešan proizvod Resetovanje dozatora
	S100	Servis pumpe Dostignut je vek trajanja pumpe	Zamena glave PUMP integral 2GO HsM (pogledati „Zamena pumpe” u uputstvu)
	S300	Servis dopune Dopuna je prazna	Odbraviti, uzeti praznu dopunu, postaviti novu dopunu
		S301	Servis dopune Iz dopune je ispuštena maksimalna količina, Dopuna je prazna

Promena podešavanja uređaja preko aplikacije

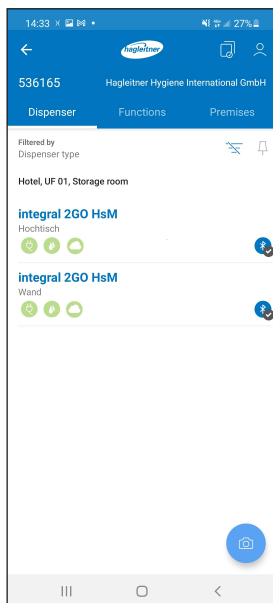
VAŽNO

Registracija korisnika za podešavanja potrošnje i dostupnost podataka:

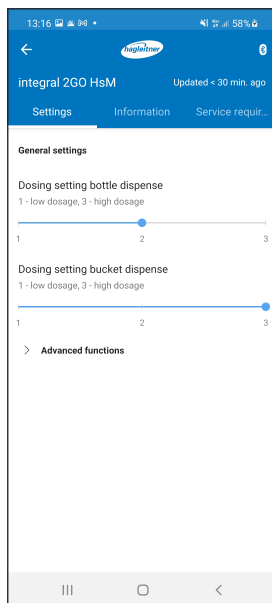
Potrebna aktivacija!



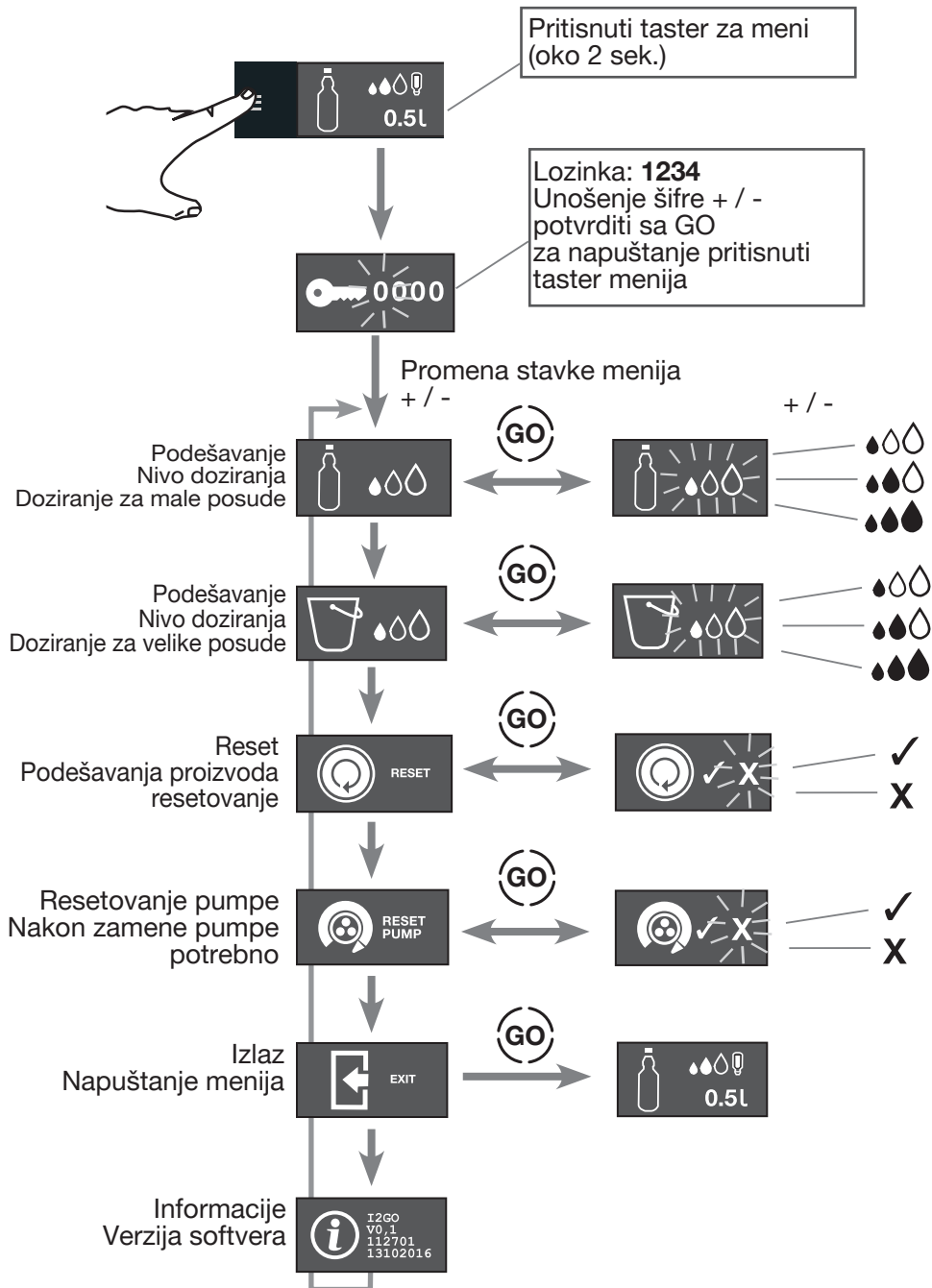
pregled



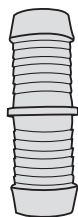
Postavke



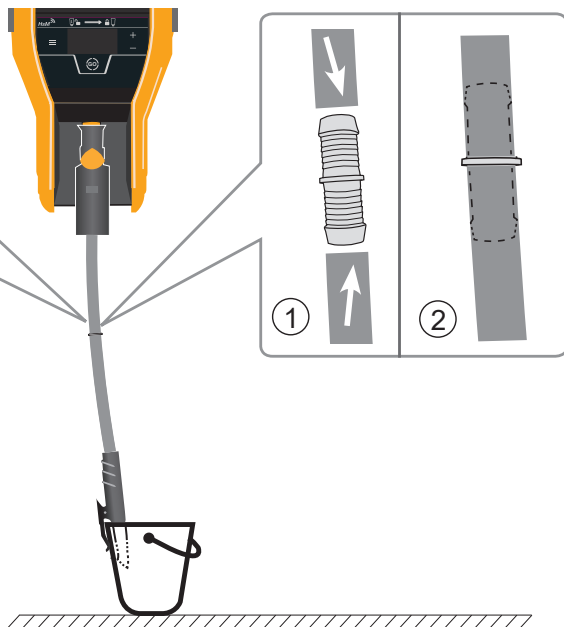
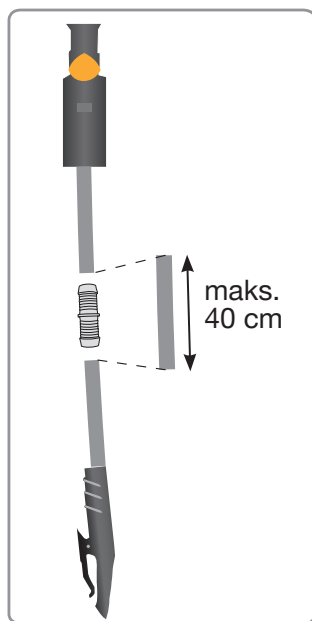
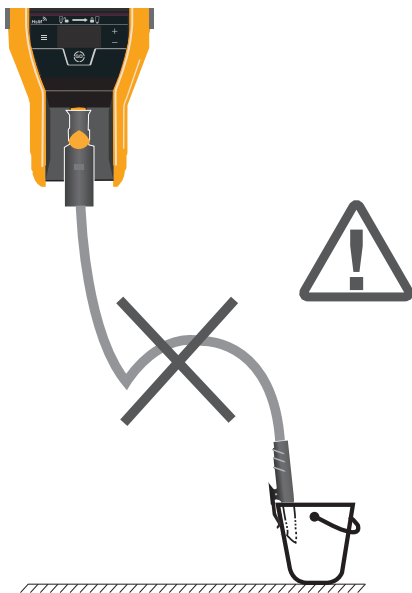
Promena podešavanja uređaja



Skraćivanje creva za doziranje

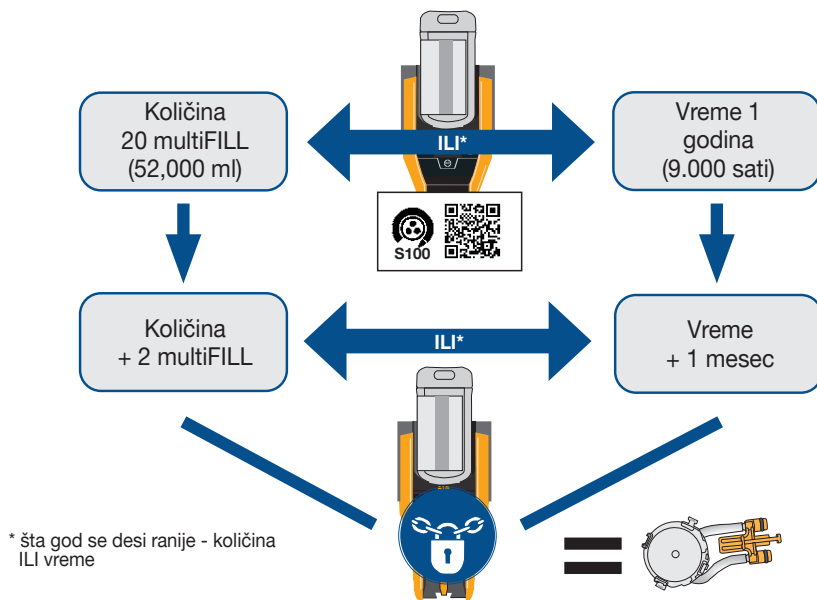


SHORTCUT

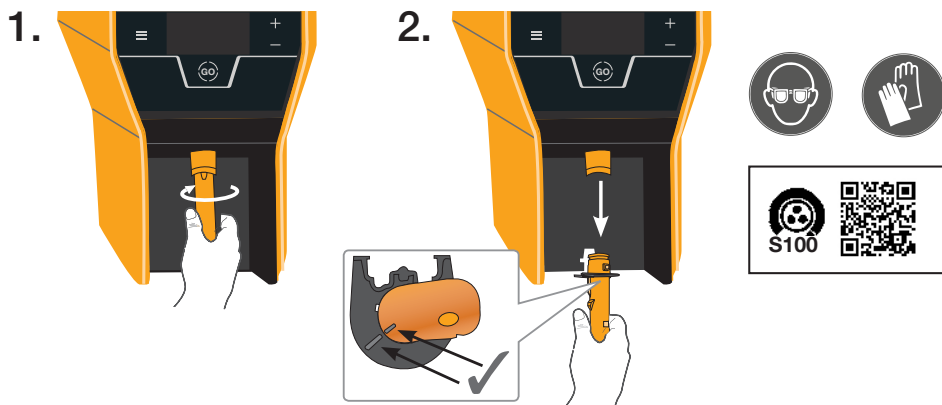


Zamena pumpe

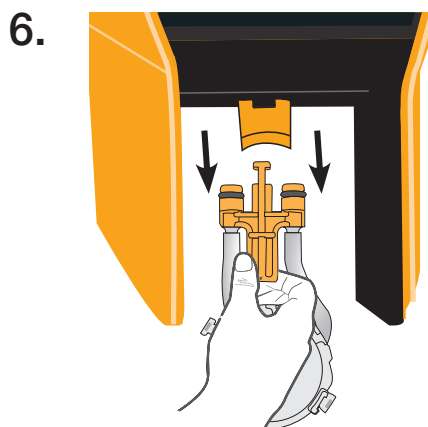
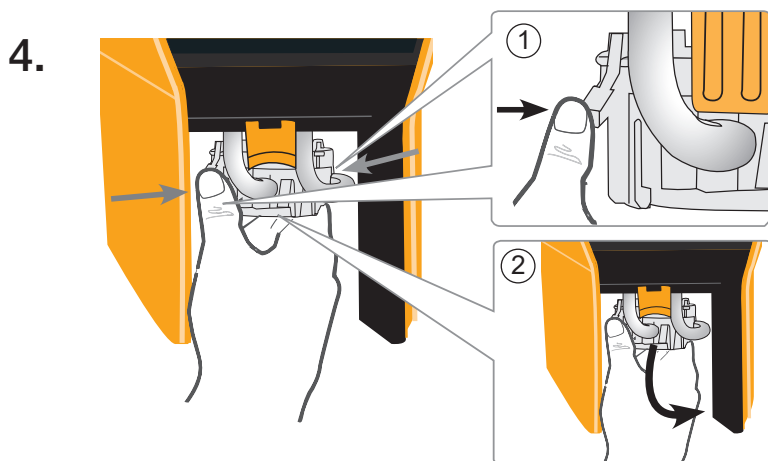
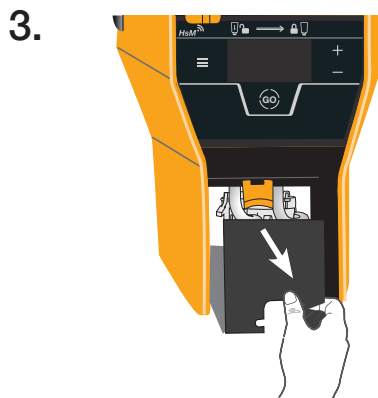
Integral 2GO ima doziranje sa 20 multiFILL patrona ILI godinu dana u radu mreže. Tada na displeju dozatora svetli usluga "S100", ali dozator nastavlja da radi i dozira. Ako je količina (20 multiFILL) dostignuta pre isteka vremena, kupac još uvek može dozirati još 2 multiFILL patrone. Međutim, ako je postignuto godinu dana rada mreže, može nastaviti sa radom još mesec dana pre nego što se raspršivač zaustavi i ne dozvoljava punjenje boca ili kante. Prvo promenite potrebnu pumpu, a zatim je dozator ponovo spreman za upotrebu.



U slučaju nepoštovanja neće biti prihvaćena nikakva reklamacija!



Zamena pumpe

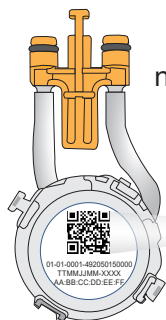


7. Zamenite pumpu



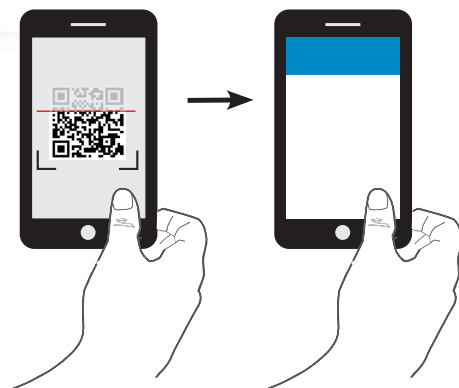
otvorite aplikaciju i pratite uputstva

8.

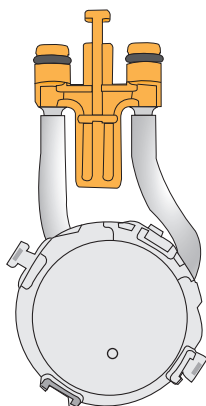


nova pumpa

skenirajte QR kod i pratite uputstva u aplikaciji



Zamena pumpe



- ugradnja nove pumpe
pogledati tačku 7-1

- Resetovanje pumpe
Potrebno nakon zamene pumpe,
pogledati „Promena podešavanja uređaja”
(strana 30)

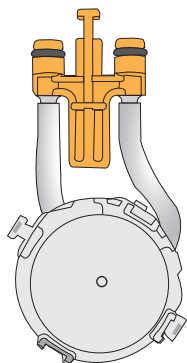


Rezervni delovi

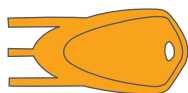
PUMP

integral 2GO/4PM

Art br. 492050150000



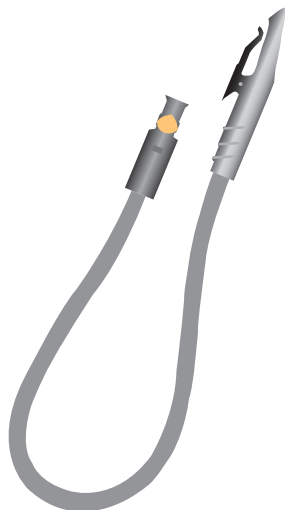
1 x



PIPE

integral 2GO/4PM

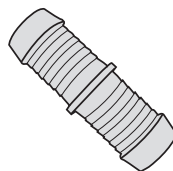
Art. br. 492050080000



SHORTCUT

integral 2GO/4PM

Art. br. 492050100000



DOSE integral 2GO

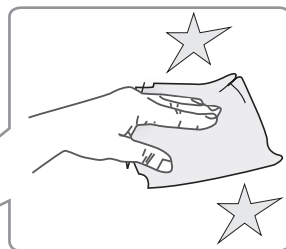
Art. br.

492050120000

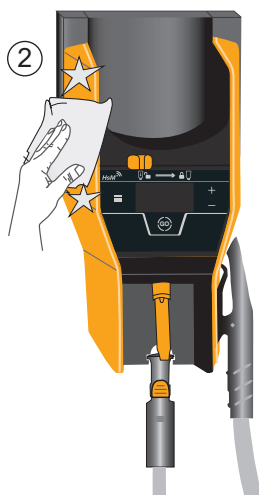


Uputstva za održavanje

1. Očistiti korito za prihvat posude pri svakoj zameni patrone



2. ① Crevo staviti u parkirni položaj
- ② Dozator čistiti najmanje 1 put nedeljno, odnosno po potrebi, koristeći vlažnu krpu (bez sredstava za čišćenje u području panela za rukovanje)



Uputstva za održavanje

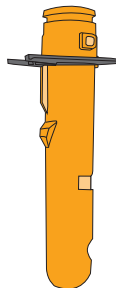
3.

Čišćenje/dezinfekcija:

PIPE integral 2GO/4PM



Armatura za doziranje
(Zabavljanje, pogledati
Zamena pumpe, str. 32)



Ručno čišćenje i dezinfekcija uređaja PIPE integral 2GO i armatura za doziranje

Da bi se postigla dovoljna efikasnost dezinfekcije, obavezno se pridržavati navedene koncentracije i vremena delovanja. Za dezinfekciju koristite samo sveže napravljeni rastvor. Za pravljenje rastvora za dezinfekciju koristiti vodu na sobnoj temperaturi.

Postupak:

1. Skinite crevo za doziranje PIPE integral 2GO sa uređaja.
2. U odgovarajuću posudu (npr. HAGLEITNER safetyBOX, art.br. 4431201300) sipati dovoljnu količinu rastvora za dezinfekciju. Za sigurnu dezinfekciju koristite hygienicDES PERFECT (art. br. 446010121100) sa upotrebnom koncentracijom od 5%.
3. Pre dezinfekcije crevo za doziranje temeljno isperite vodom.
4. Stavite crevo za doziranje u rastvor za dezinfekciju. Pobrinite se da crevo za doziranje bude potpuno ispunjeno rastvorom i potopljeno u njega.
5. Da bi se obavila sigurna dezinfekcija, crevo za doziranje ostaviti na 2 sata u kupki za dezinfekciju.
6. Crevo temeljno oprati vodom nakon skidanja.