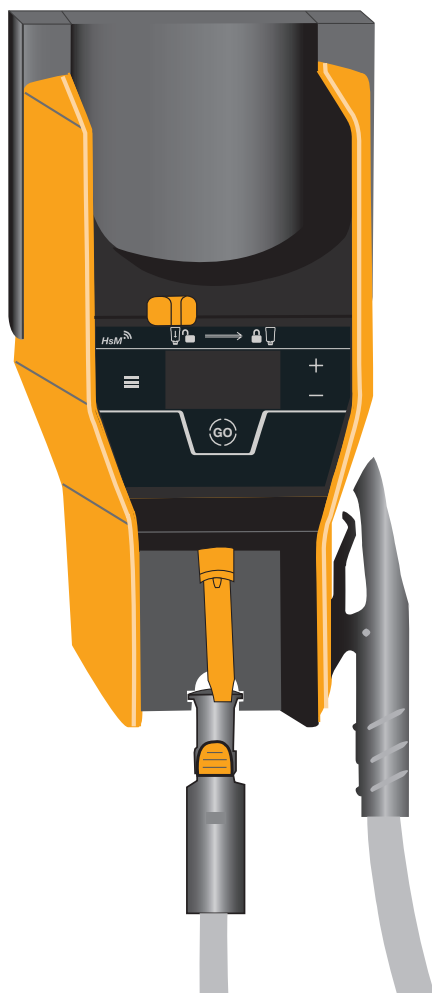


integral 2GO HsM

it



Benvenuti!

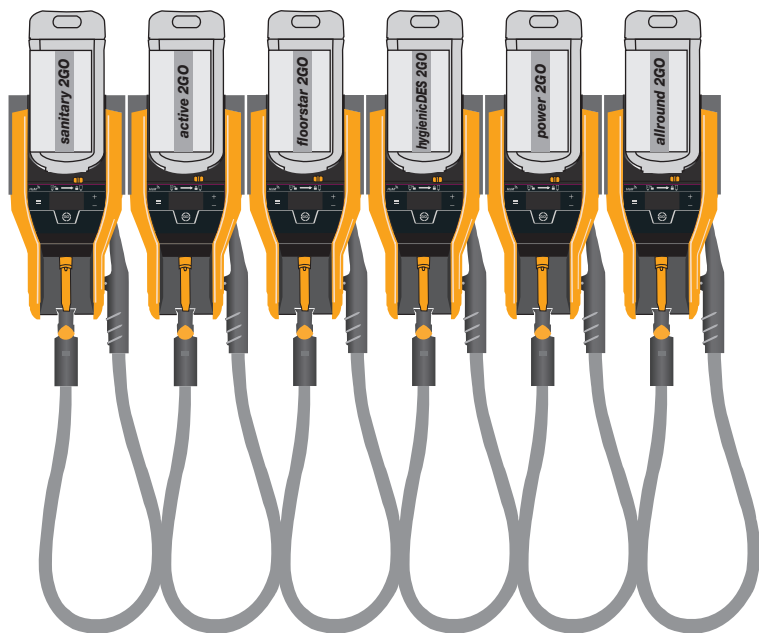
Avete scelto di acquistare il distributore integral 2GO, un dispositivo di dosaggio preciso e completamente automatico per detergenti concentrati. I 8 prodotti chimici integral 2GO disponibili sono in grado di soddisfare tutte le esigenze legate alla pulizia degli interni. Il dosaggio preimpostato, modificabile secondo necessità, evita gli sprechi e garantisce la massima efficienza.

In questo manuale d'istruzioni vengono descritti il montaggio e l'uso del dispositivo. All'indirizzo **www.hagleitner.com** troverete un video dimostrativo relativo al montaggio, alla prima messa in funzione e all'uso del vostro nuovo distributore.

Vi ringraziamo per aver scelto questo prodotto HAGLEITNER. In caso di domande, problemi o suggerimenti saremo lieti di contattarvi ai recapiti postali o telefonici da voi forniti.

I detergenti concentrati multiFILL

Una linea di prodotti compatta per l'igiene completa degli interni

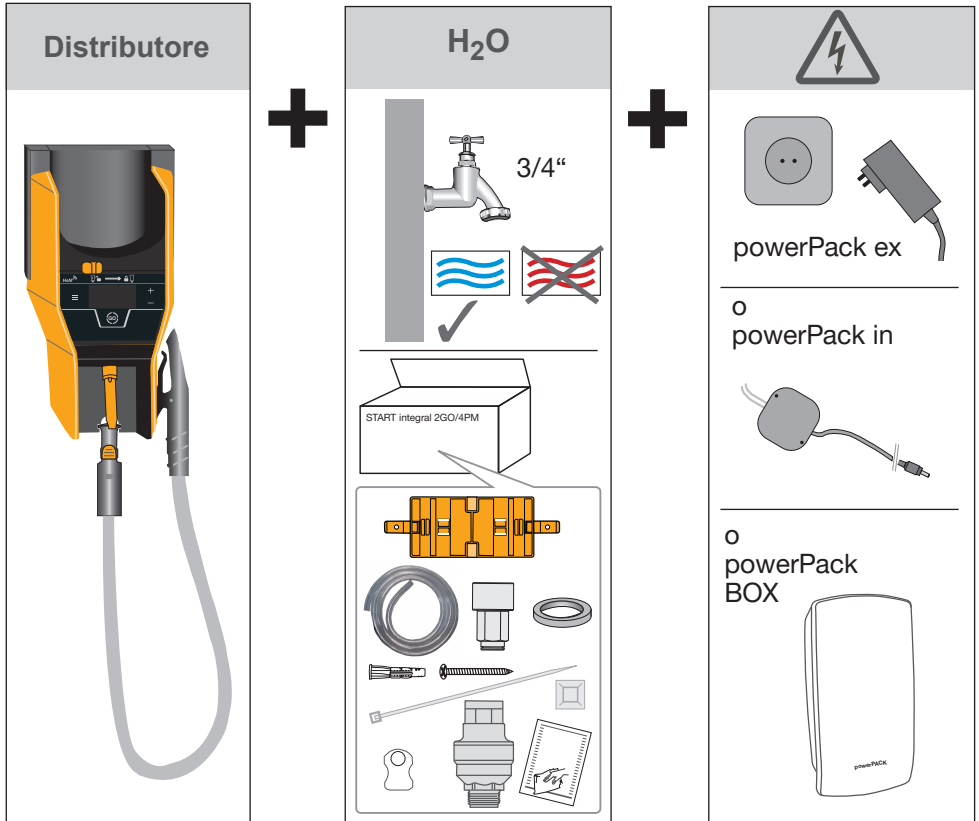


sanitary 2GO	Codice articolo 4410200619	hygienicDES 2GO	Codice articolo 4410300419
active 2GO	Codice articolo 4410200719	allround 2GO	Codice articolo 4410200919
floorstar 2GO	Codice articolo 4410200819	sanitaryDES 2GO	Codice articolo 4410300619
power 2GO	Codice articolo 4410300519	bloomFRESH 2GO	Codice articolo 4410201419



Per scaricare le istruzioni per l'uso nella vostra lingua potete scansionare il seguente codice QR:
<http://www.hagleitner.com/en/downloads/integral2go/>

Ciò di cui avete bisogno



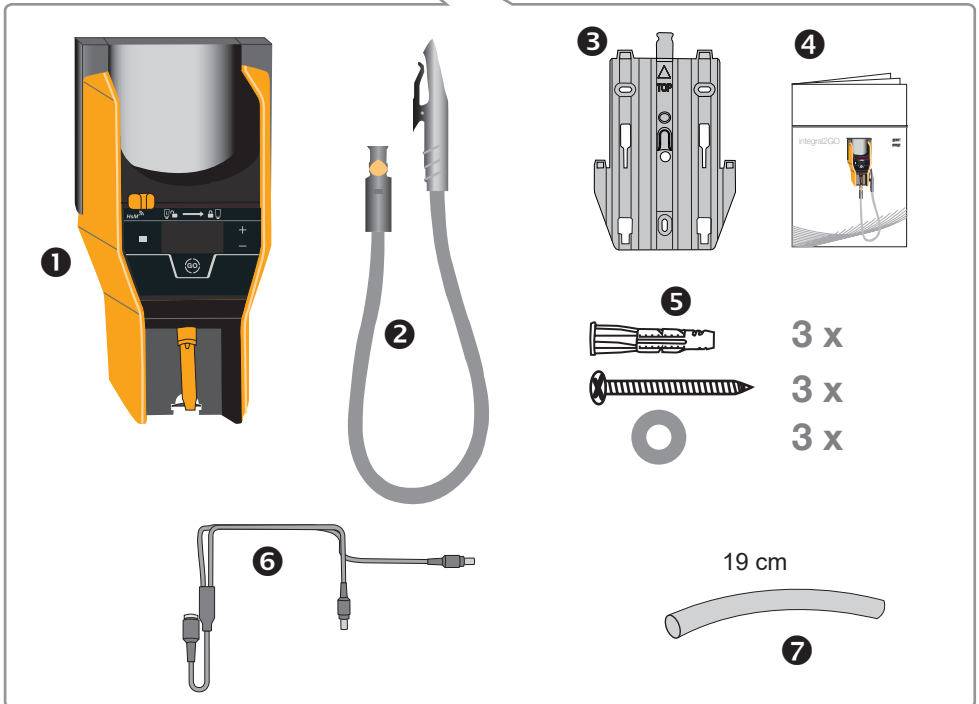
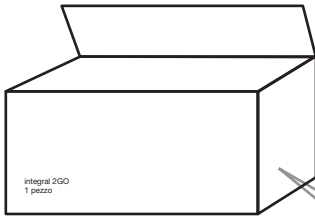
Dati tecnici:

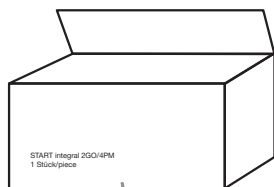
Peso:	2,85 kg
Dimensioni:	38,3 (A) x 19,8 (L) x 19,2 cm (P)
Portata d'acqua:	min. 2 l/min., max. 12 l/min
Attacco per allacciamento acqua:	3/4 pollici
Pressione:	max. 5 bar
Temperatura acqua:	5-40° C
Temperatura ambiente:	5-30° C
Tensione di alimentazione:	12 V-DC / 1,5 A max.
Tensione di rete:	230 V (UE); 110 V (Stati Uniti)
Montaggio in serie:	max. 6 dispositivi
Dispositivo per la protezione dall'inquinamento dell'acqua potabile integrato secondo EN 1717!	
Grado di protezione:	IP21

Dotazione di integral 2GO HsM.....	5
Dotazione e accessori	6
START integral 2GO/4PM	6
Alimentatori elettrici.....	7
Montaggio	8
Montaggio a parete	8
Distributore singolo.....	8
Montaggio in serie.....	11
Allacciamento dell'acqua	15
Procedura di allacciamento dell'acqua	15
Sblocca bloccato aquastop.....	18
Allacciamento dell'acqua in caso di montaggio in serie	20
Alimentazione elettrica	21
Scelta dell'alimentazione elettrica.....	21
Allacciamento elettrico	22
Allacciamento elettrico in caso di montaggio in serie.....	23
Fissaggio del tubo flessibile e del cavo	26
Componenti del dispositivo.....	27
Pannello di controllo/display.....	28
Prima messa in funzione.....	29
Istruzioni per l'uso.....	31
Erogazione in recipienti piccoli.....	31
Erogazione di grandi quantità	32
Sostituzione della cartuccia	33
Codici di errore	35
Modifica dell'impostazione del dispositivo tramite l'app	36
Modifica delle impostazioni del dispositivo (menu)	37
Riduzione della lunghezza del tubo erogatore	38
Sostituzione della pompa	39
Pezzi di ricambio	42
PIPE integral 2GO/4PM	42
PUMP integral 2GO/4PM	42
SHORTCUT integral 2GO/4PM	42
Istruzioni per la cura e la pulizia	42

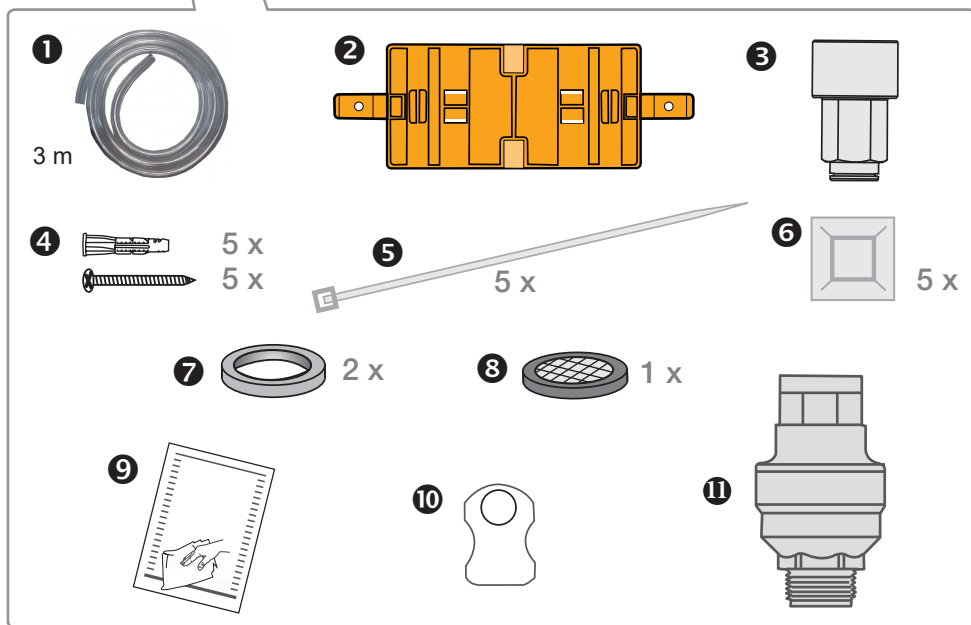


- ❶ integral 2GO HsM - Distributore
- ❷ PIPE integral 2GO - Tubo erogatore
- ❸ Piastra di montaggio
- ❹ Manuale d'istruzioni
- ❺ Kit di montaggio
- ❻ Y combiCABLE per l'alimentazione elettrica in caso di montaggio in serie
- ❼ Tubo flessibile di raccordo per l'alimentazione di acqua in caso in montaggio in serie

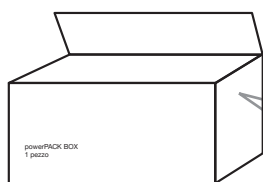




- ❶ Tubo flessibile per l'allacciamento dell'acqua Ø 12 mm, lunghezza 3 m
- ❷ Ausilio per il montaggio
- ❸ Adattatore da 3/4 pollici per l'allacciamento dell'acqua
- ❹ Viti 4x30 mm + tasselli 5x25 mm
- ❺ Fascetta fermacavo
- ❻ Base adesiva
- ❼ Guarnizione Klinger
- ❽ Guarnizione con filtro
- ❾ Panno per la pulizia
- ❿ Tasto di regolazione per Aquastop
- ⓫ Aquastop + setaccio per Aquastop

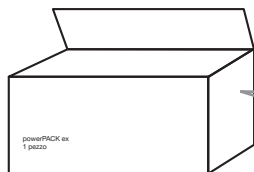
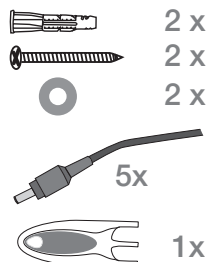


Alimentatori elettrici



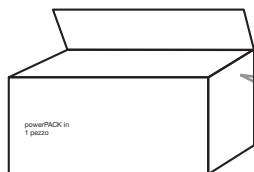
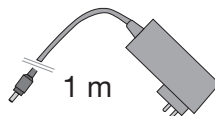
Opzione:
powerPACK
BOX

Codice articolo
411120470000



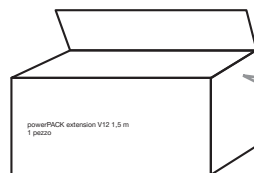
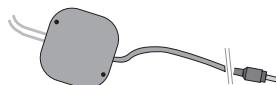
Opzione:
powerPACK ex

Codice articolo
411120240000



Opzione:
powerPACK in

Codice articolo
411120310000



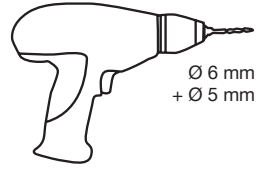
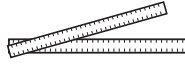
Opzione:
powerPACK extension V12 1,5 m

Codice articolo
411120650000

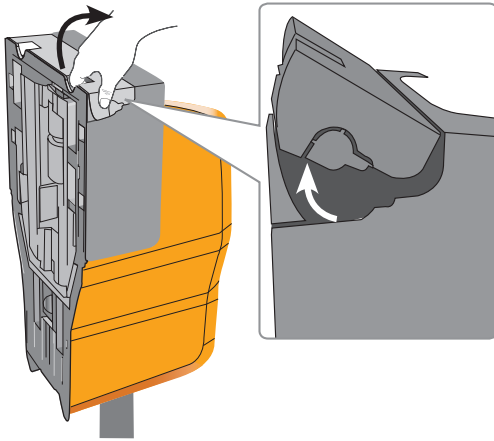


Montaggio

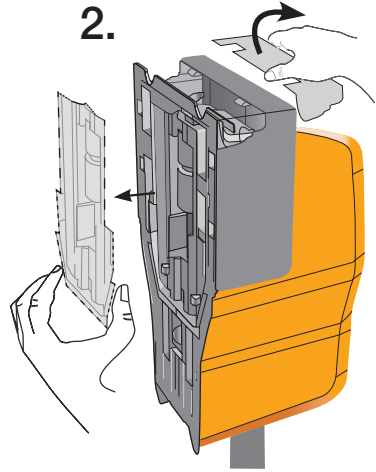
Montaggio a parete - Distributore singolo



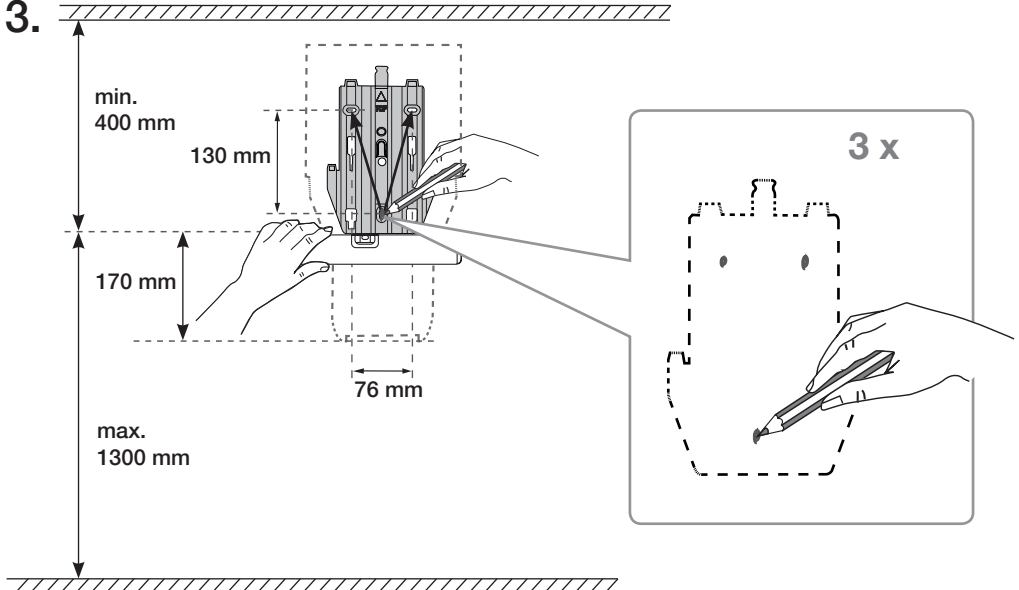
1.



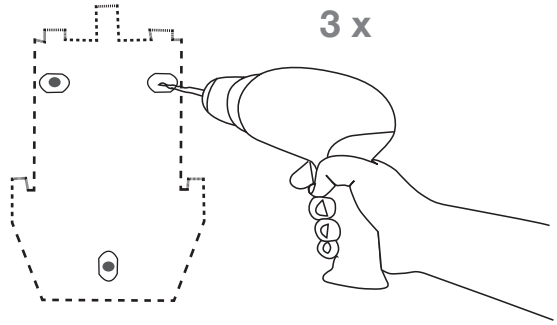
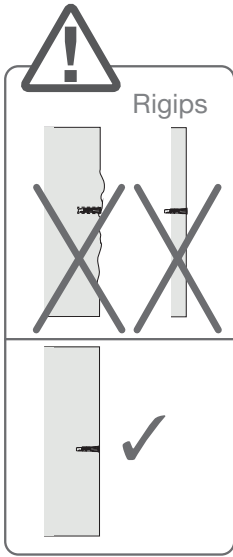
2.



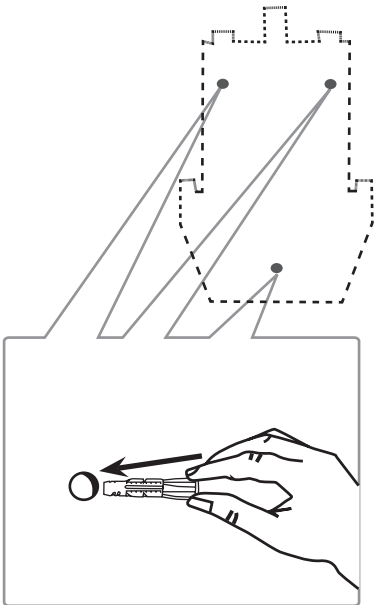
3.



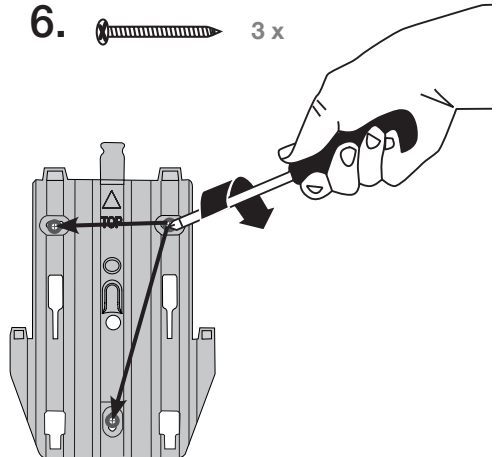
4.



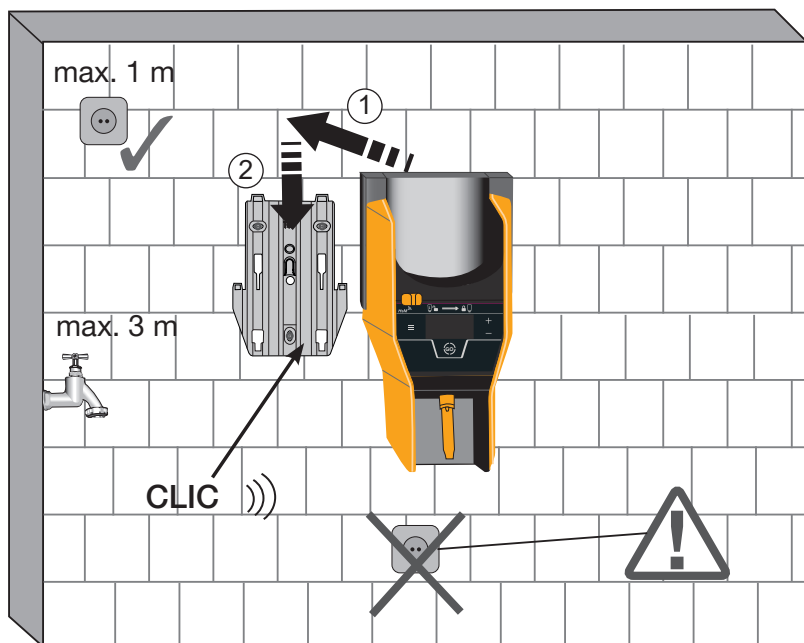
5.



6.



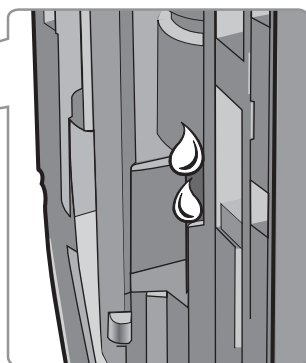
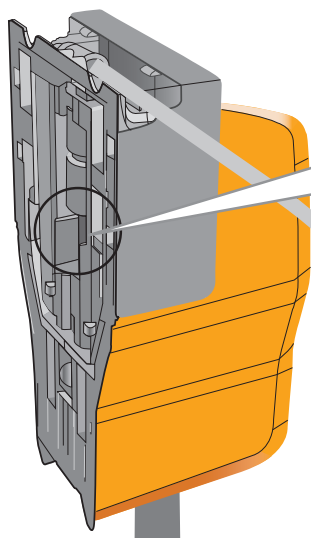
7.



Evitare il contatto con schizzi d'acqua e vapore!
Al di sotto del distributore non devono essere presenti prese elettriche!

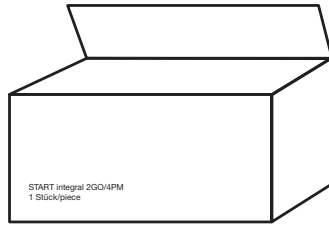


Si raccomanda quanto segue: Effettuare il montaggio soltanto su pareti piastrellate!
Svitare il raccordo per il tubo dell'acqua dopo ogni utilizzo!



Non piegare il tubo erogatore non tenerlo al di sopra del bordo inferiore del distributore!

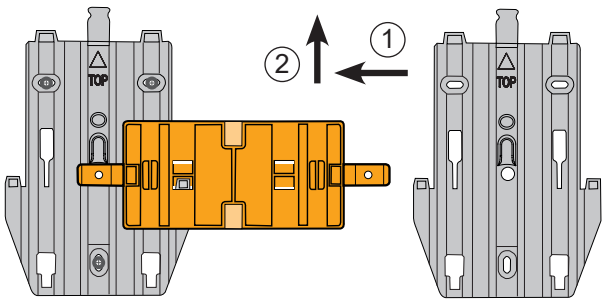
Montaggio a parete - Montaggio in serie



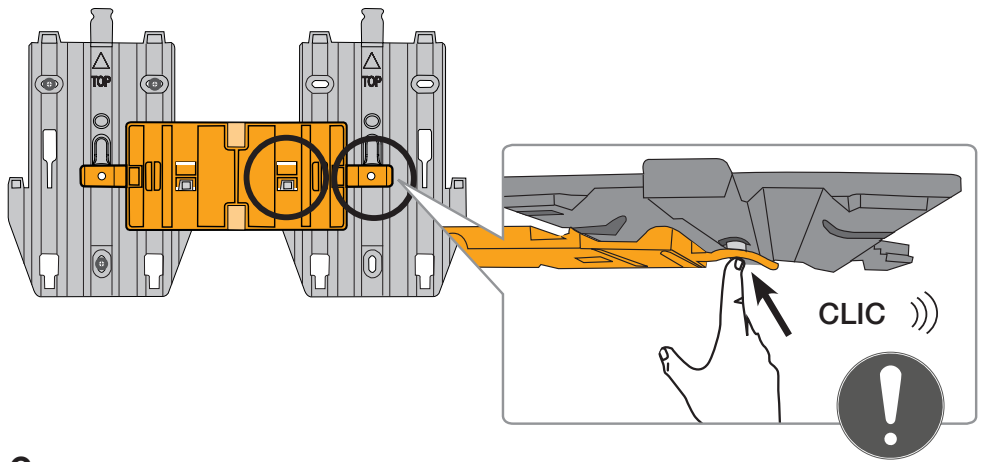
START integral 2GO/4PM

-
-
-

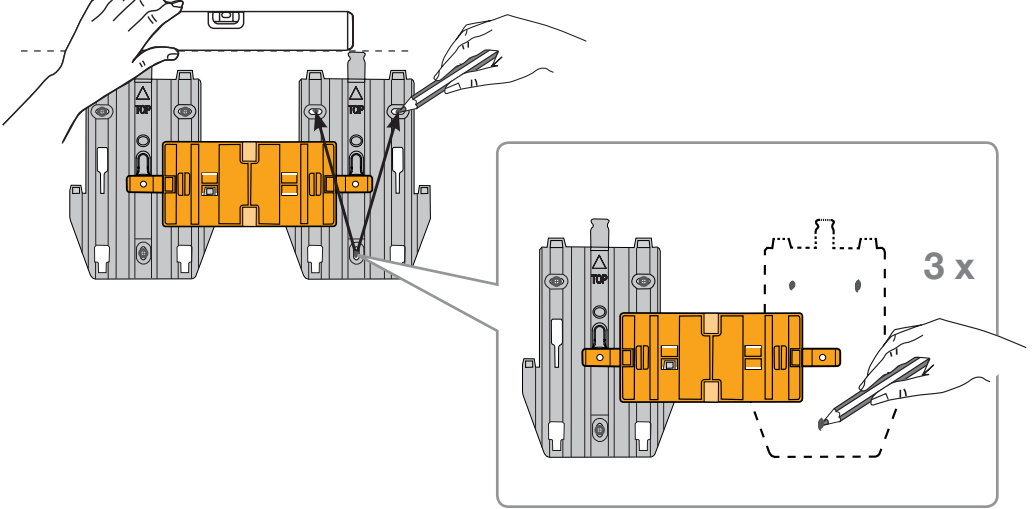
4.



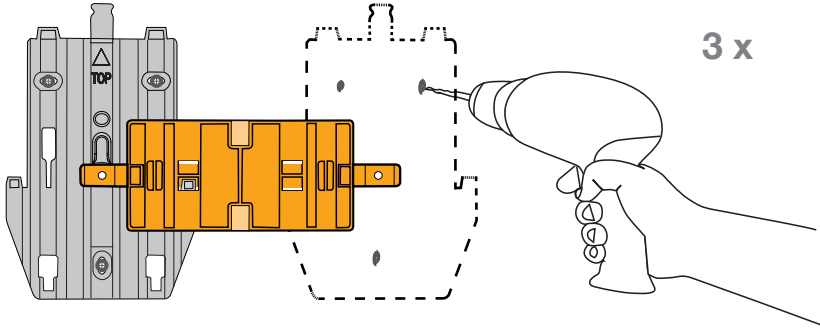
5.



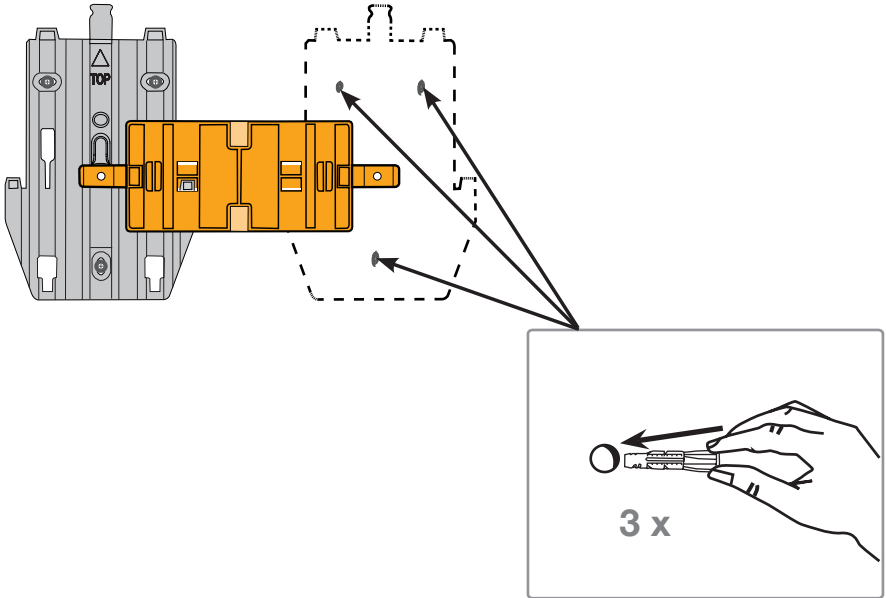
6.



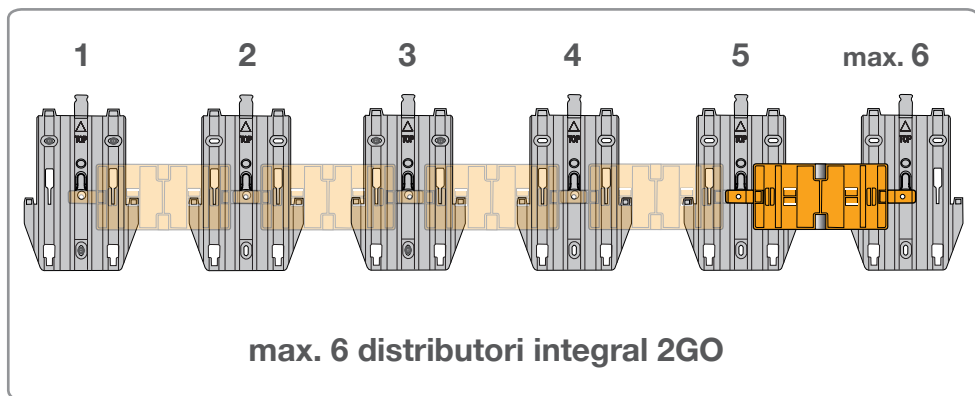
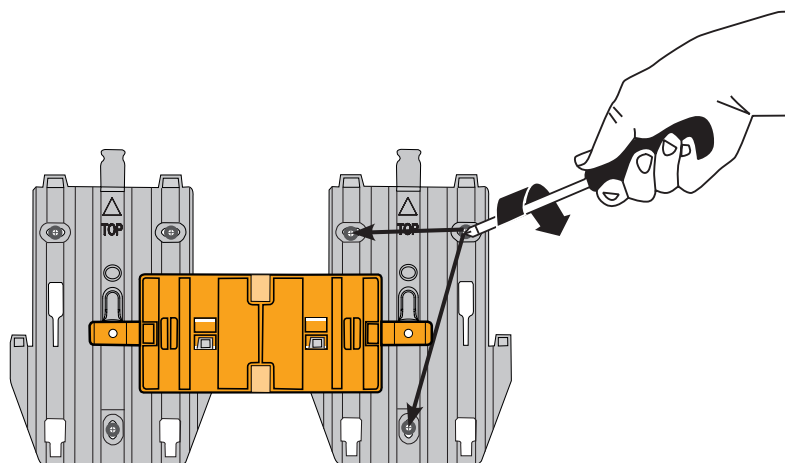
7.



8.



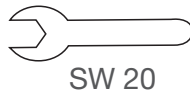
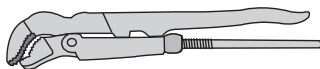
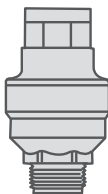
9.  3 x



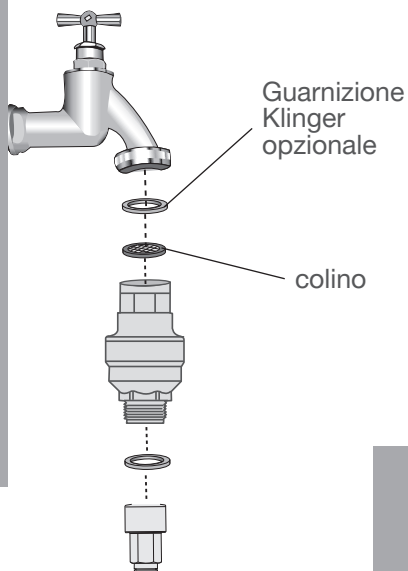
Allacciamento dell'acqua

Procedura di allacciamento dell'acqua

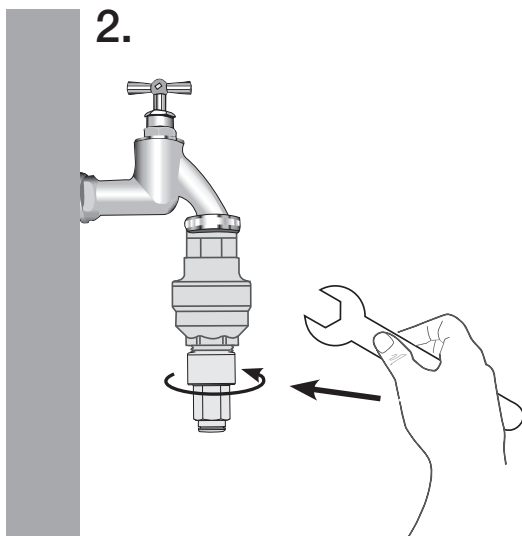
Adattatore da 3/4 pollici
12 mm con filtro



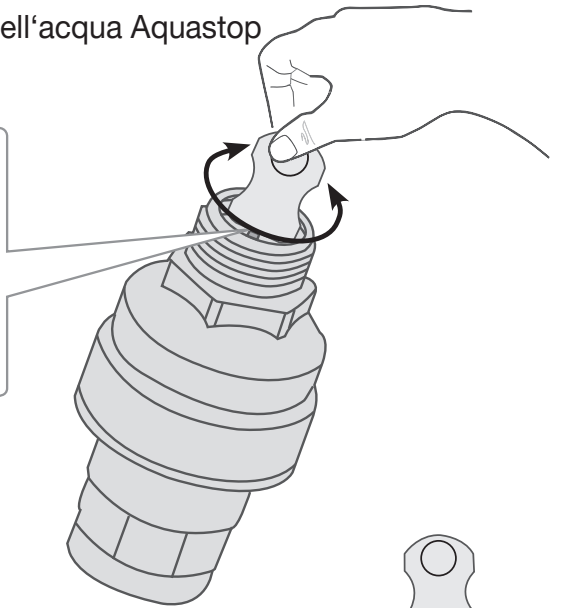
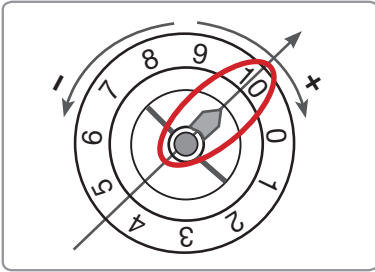
1.



2.



Impostazione della portata dell'acqua Aquastop



1 = 05 lt
2 = 10 lt
3 = 15 lt
4 = 20 lt
5 = 25 lt
6 = 30 lt
7 = 35 lt
8 = 40 lt
9 = 45 lt
10 = 50 lt
Toleranz 0 / -20%

impostazione di fabbrica

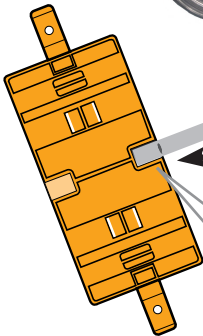
max. portata d'acqua controllata: 50 litri

3.

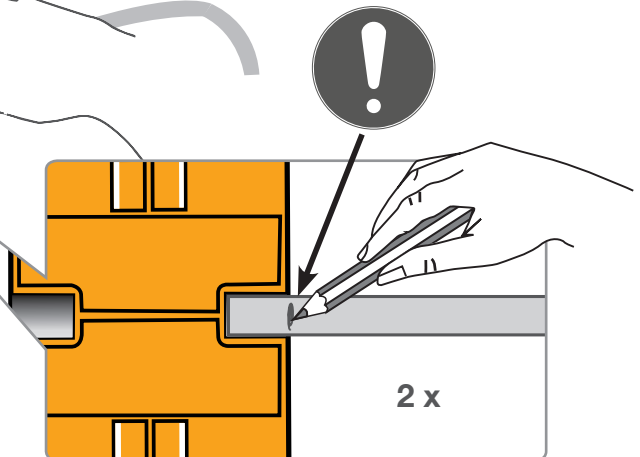


3 m

Tubo flessibile per l'allacciamento dell'acqua

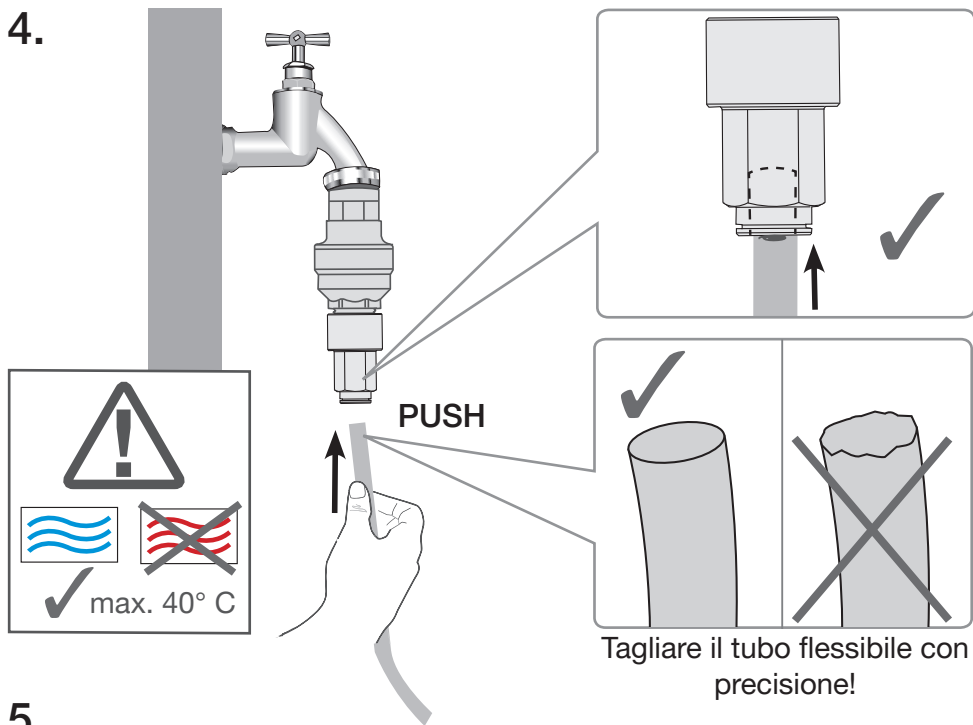


Ausilio per il montaggio

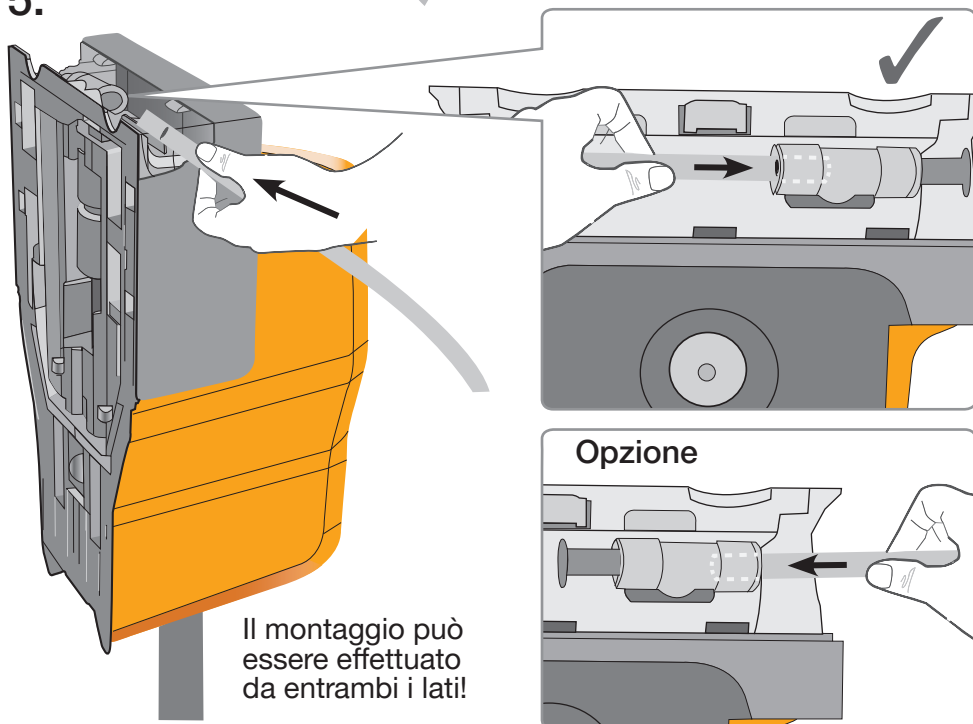


2 x

4.



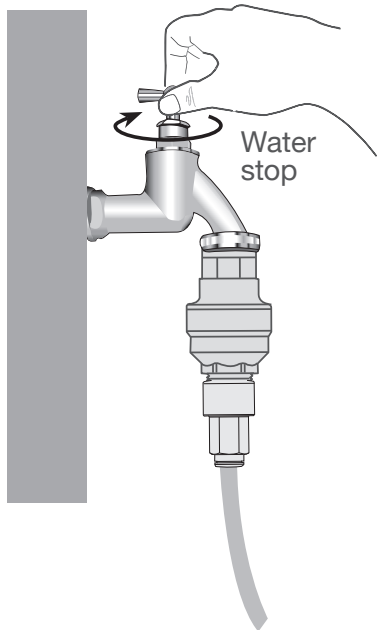
5.



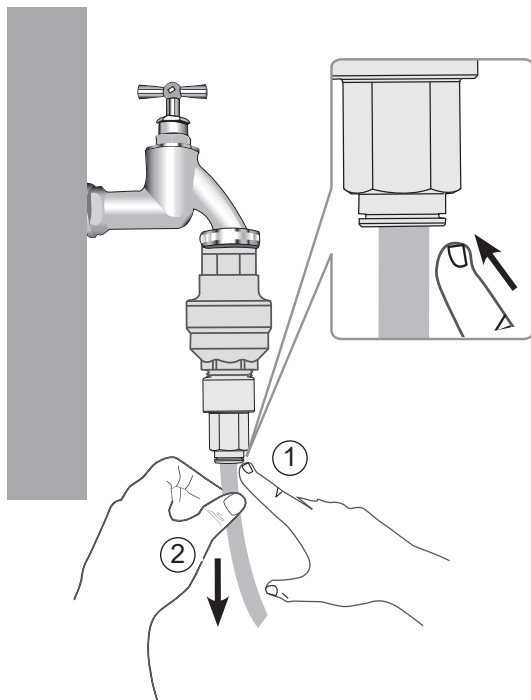
Sblocca bloccato aquastop



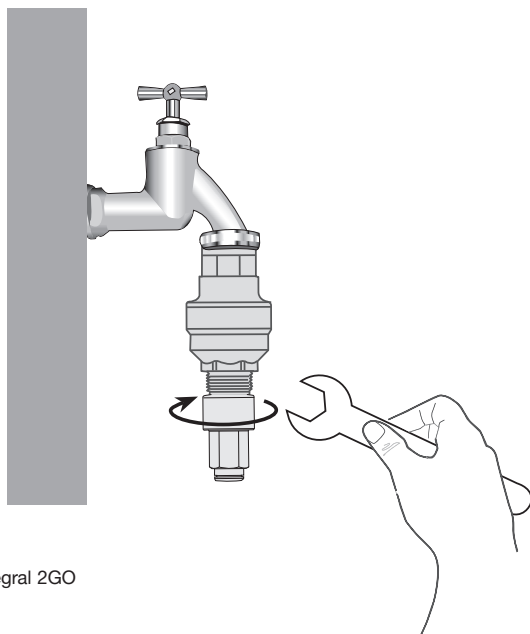
1.



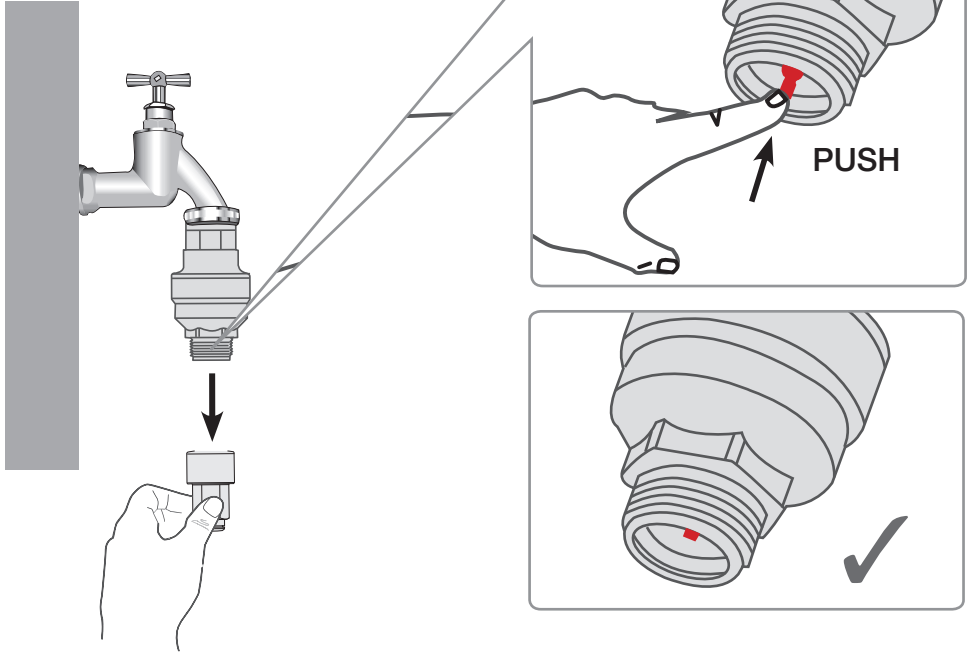
2.



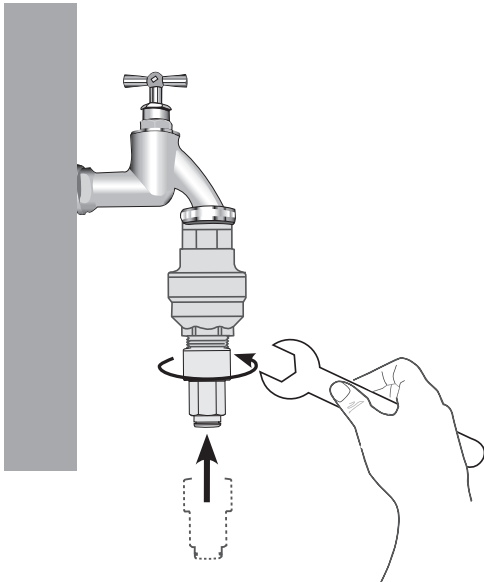
3.



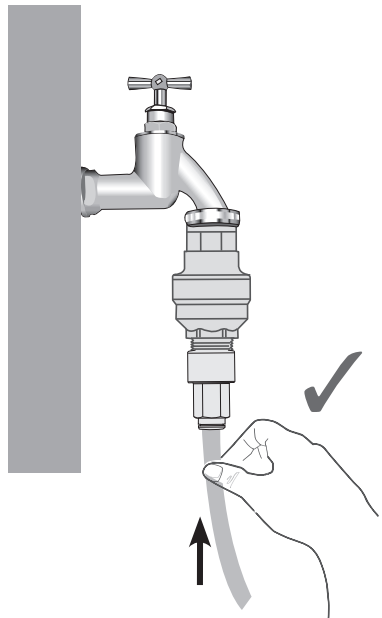
4.



5.

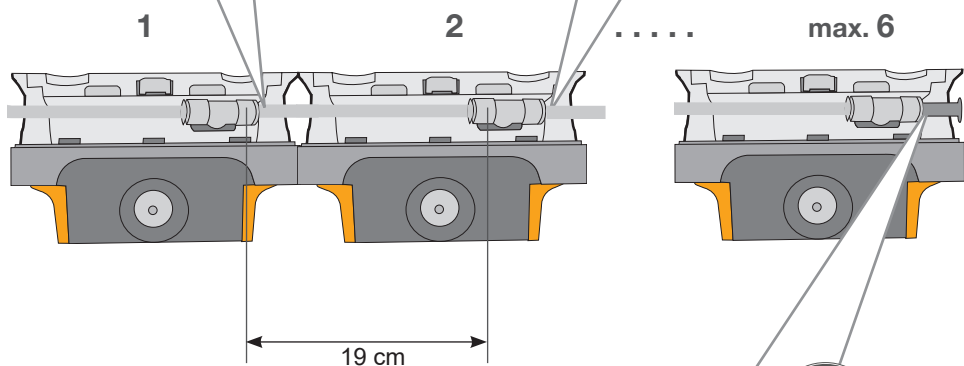
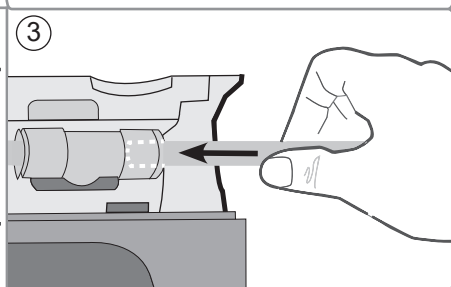
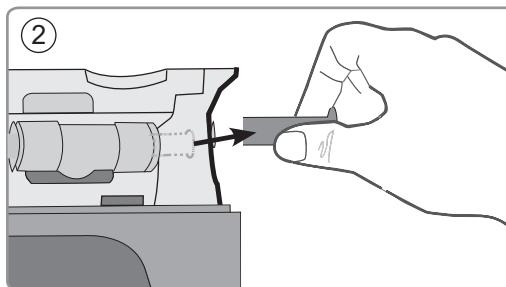
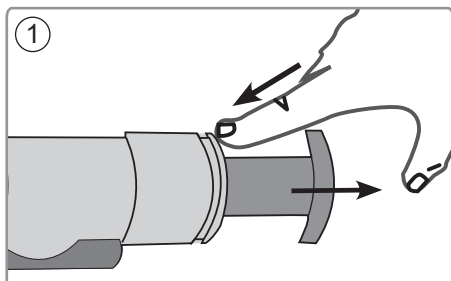


6.



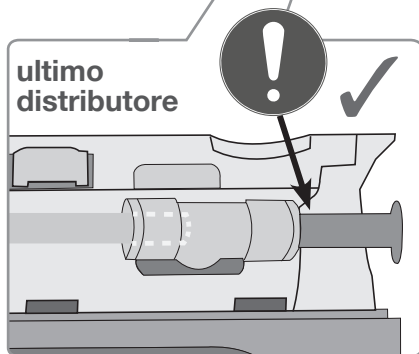
Allacciamento dell'acqua in caso di montaggio in serie

19 cm
Tubo flessibile di
raccordo



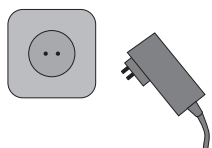
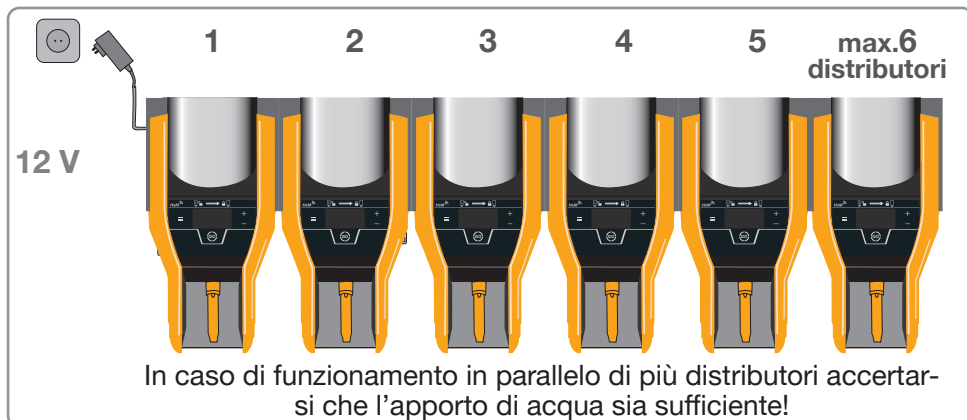
In caso di montaggio in serie e funzionamento in parallelo è necessario che sia garantita una portata minima di 2 l/min. per distributore!

In caso di funzionamento in parallelo verificare la compatibilità con l'alimentazione elettrica!



Alimentazione elettrica

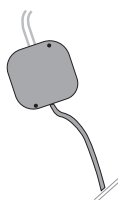
Sceita dell'alimentazione elettrica



powerPACK ex

Erogazione simultanea possibile con un massimo di **2 distributori**.

max. 1 m

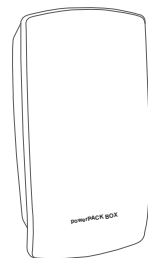


powerPACK in (da incasso)

(Montaggio riservato a un elettricista)

Erogazione possibile con **1 distributore**.

max. 45 cm



powerPACK BOX

(Montaggio riservato a un elettricista)

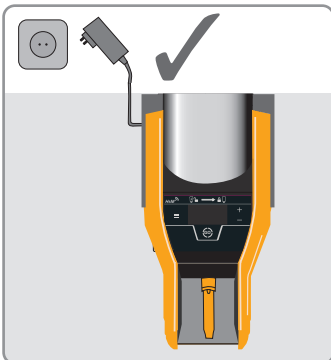
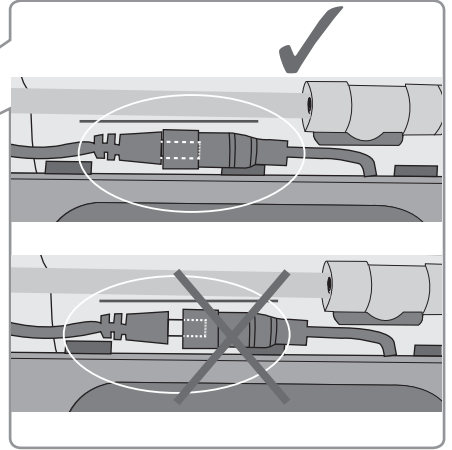
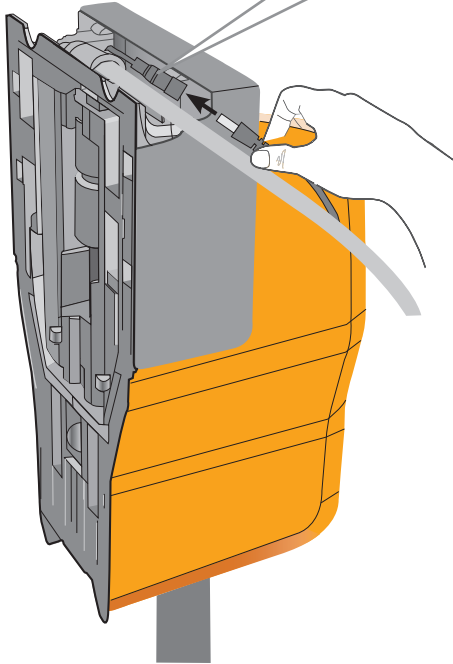
Erogazione simultanea possibile con un massimo di **4 distributori**.



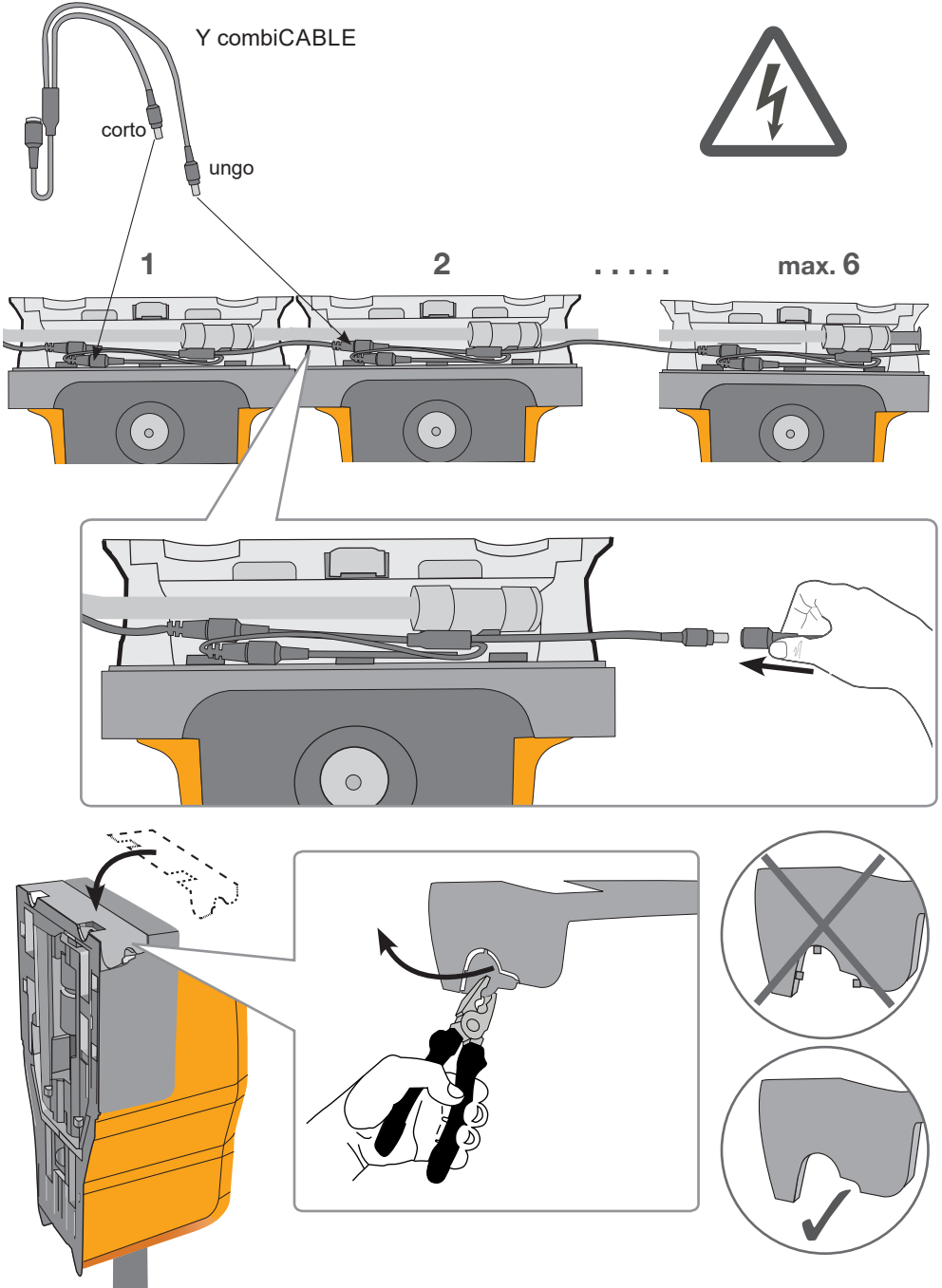
Montare i dispositivi powerPACK esclusivamente al di sopra del distributore!



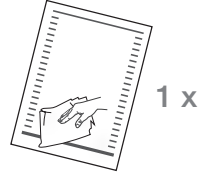
Allacciamento elettrico



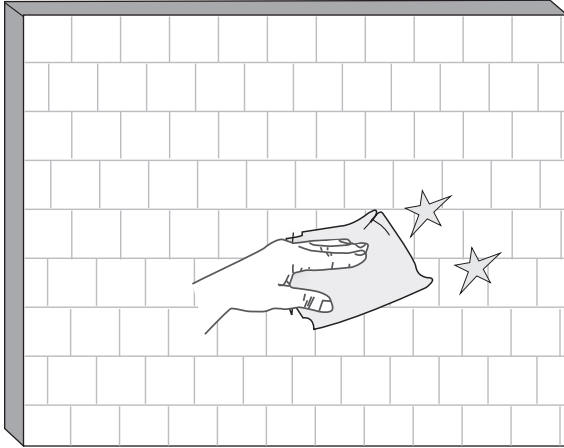
Allacciamento elettrico in caso di montaggio in serie



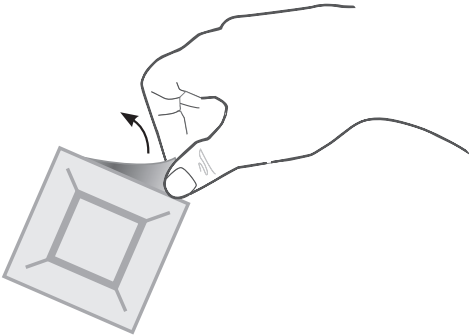
Fissaggio del tubo flessibile e del cavo



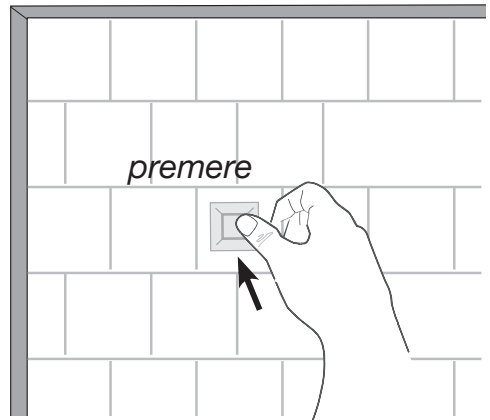
1.



2.



3.



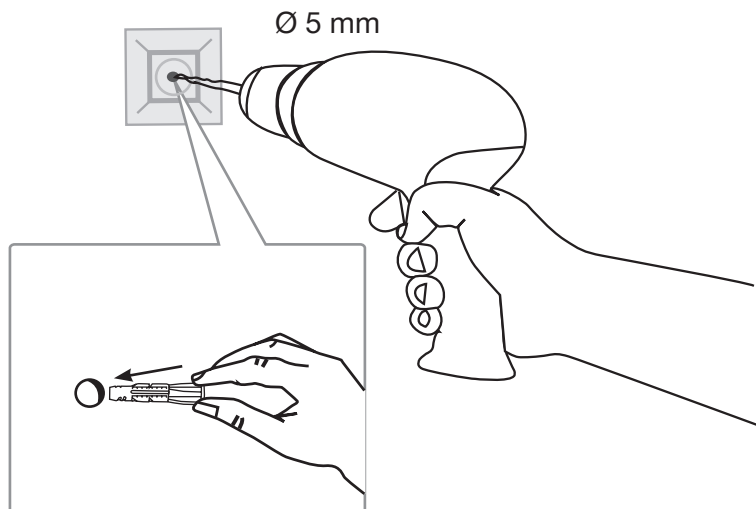
Fissaggio del tubo flessibile e del cavo

Opzione

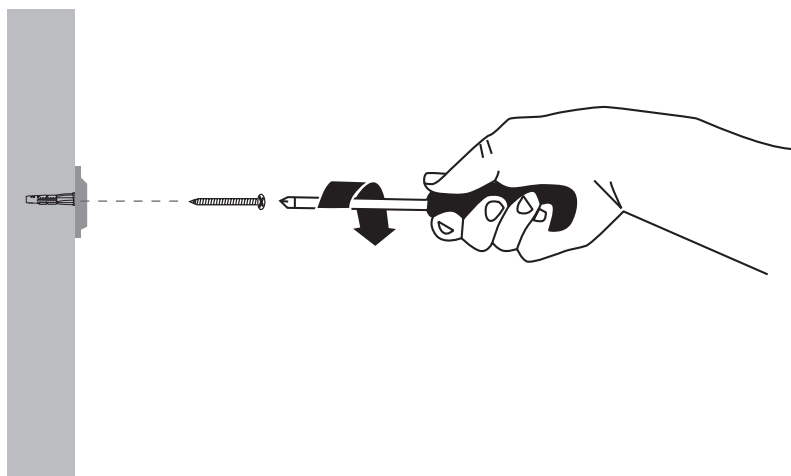
1 x 

1 x 

1.

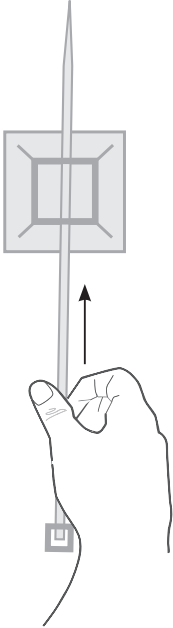


2.

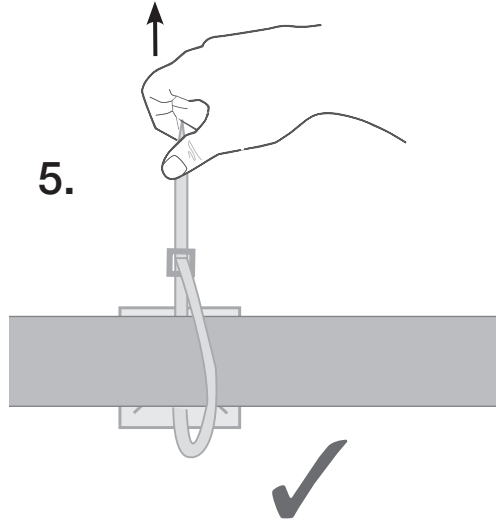


Fissaggio del tubo flessibile e del cavo

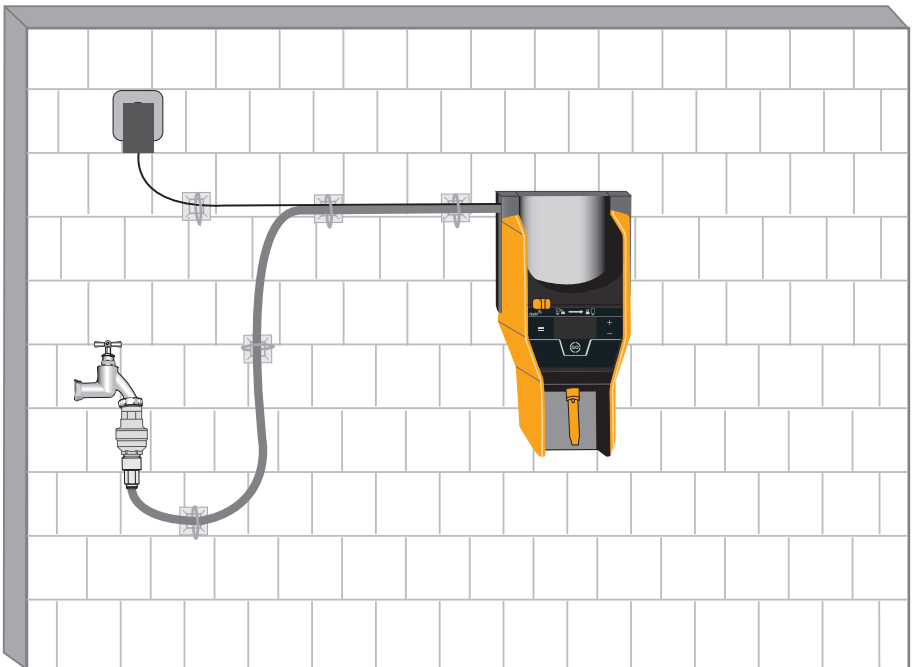
4.



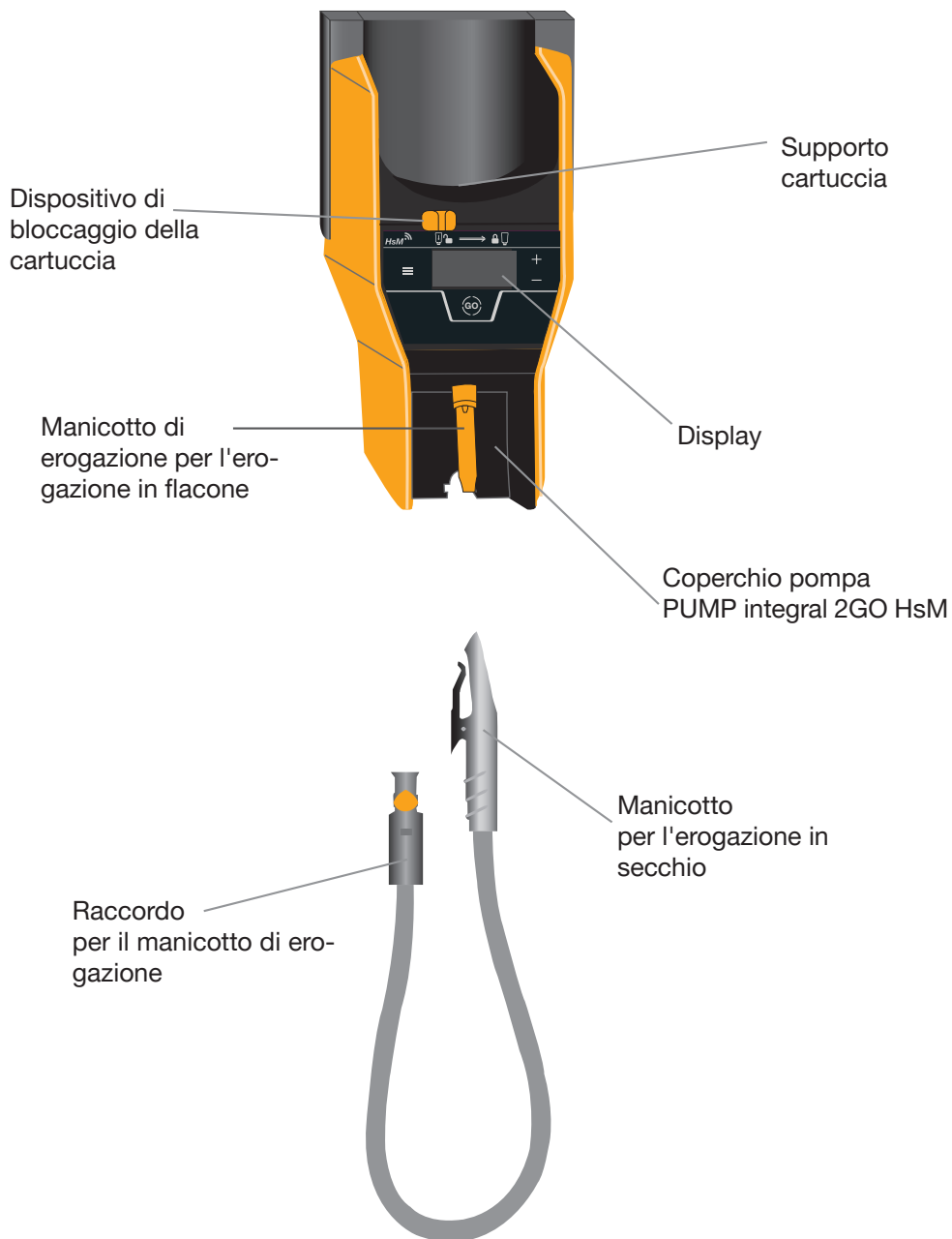
5.



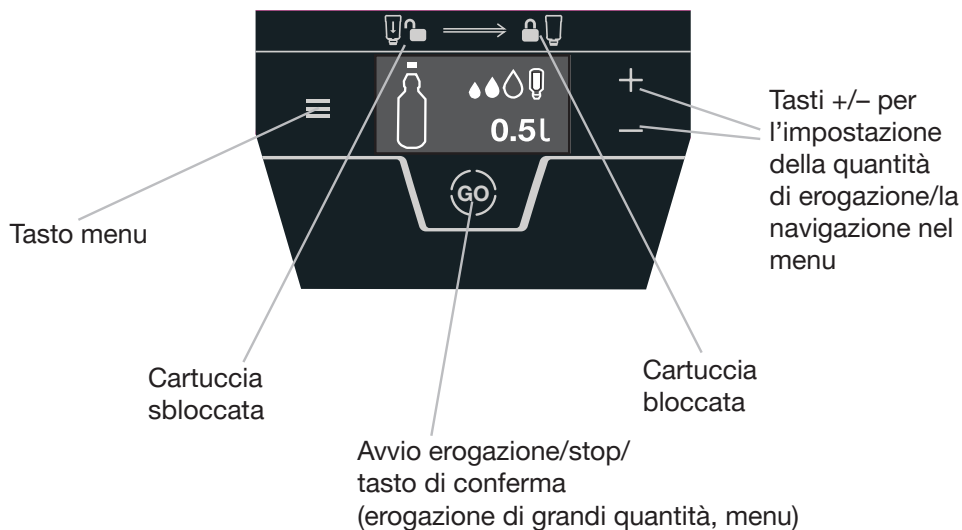
6.



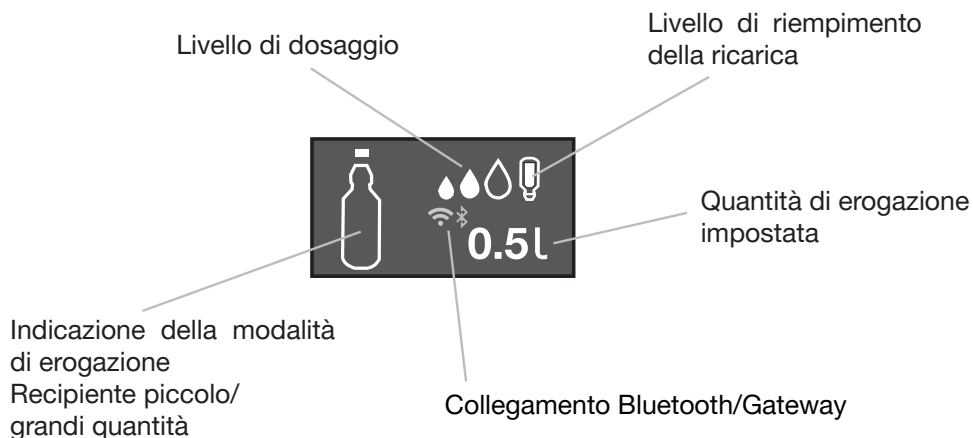
Componenti del dispositivo



Pannello di controllo

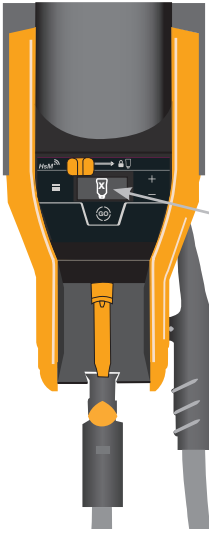


Display



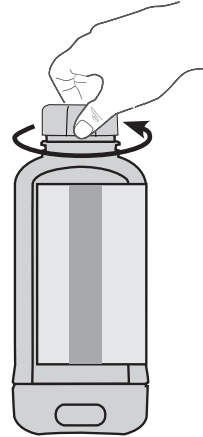
Prima messa in funzione

1.

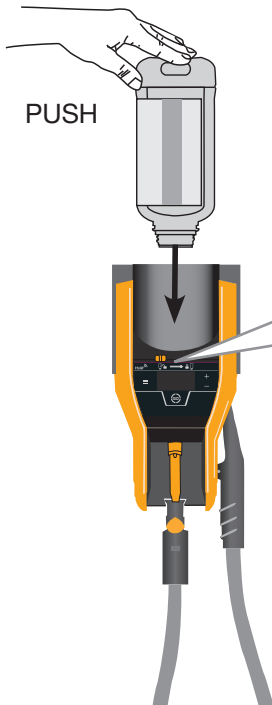


- inserire la cartuccia mancante
- indicazione di prodotto assente sul dispositivo

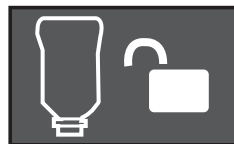
2.



3.

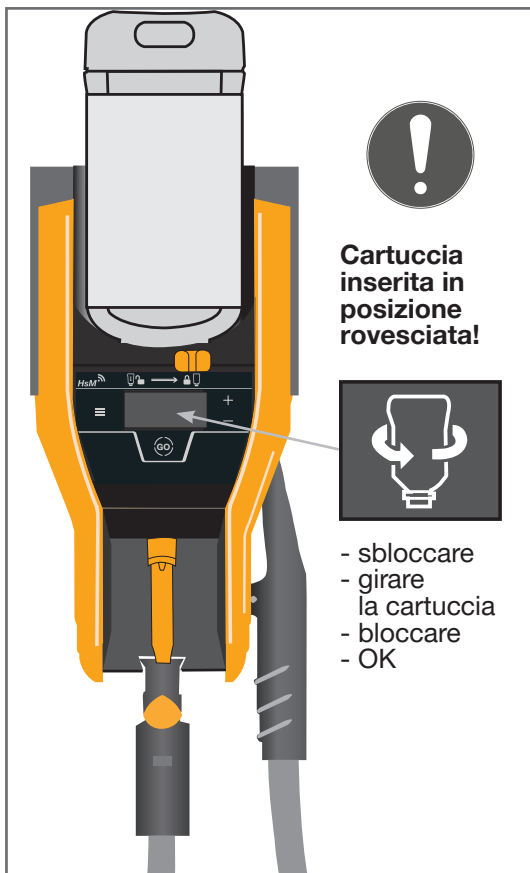
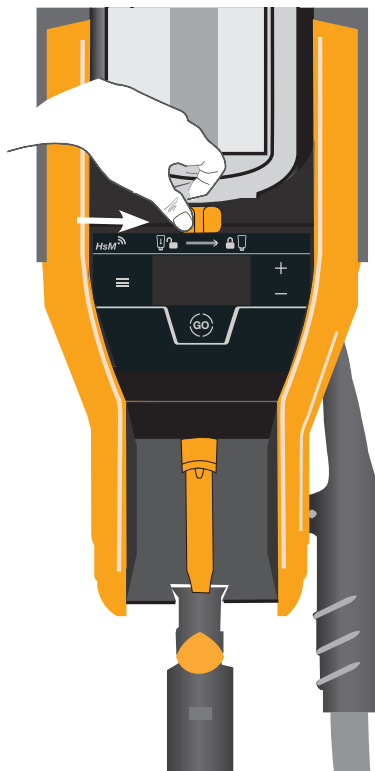


PUSH

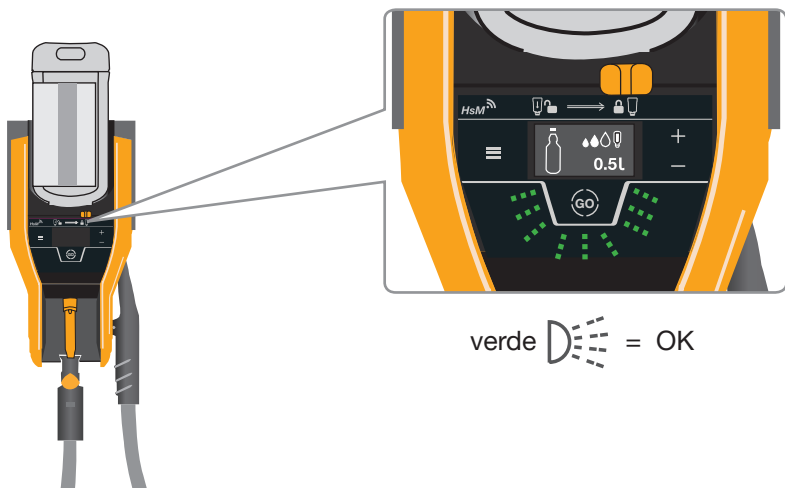


- bloccare la cartuccia

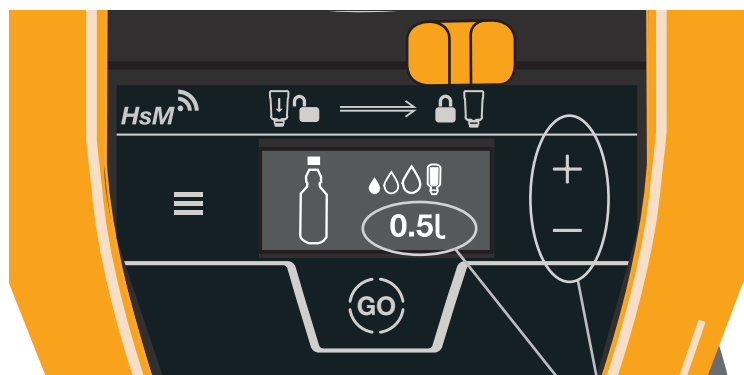
3.



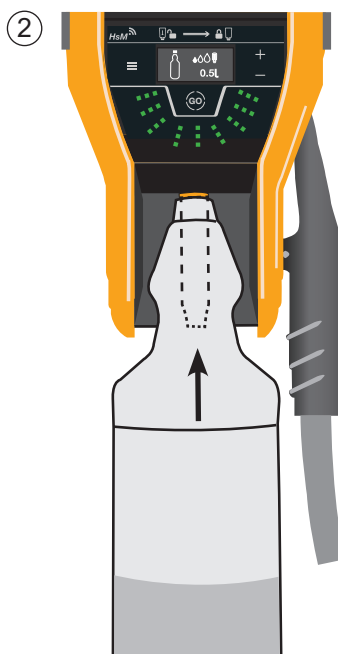
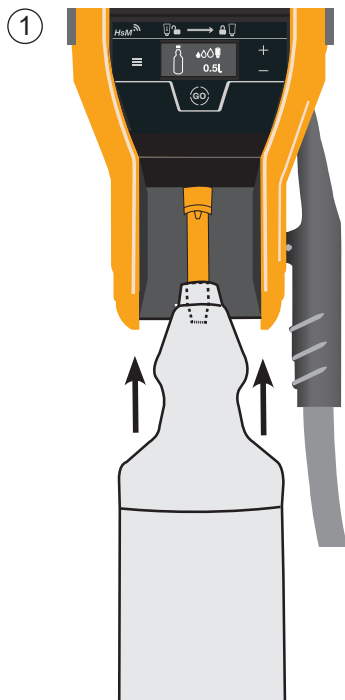
4.



Erogazione in recipienti piccoli



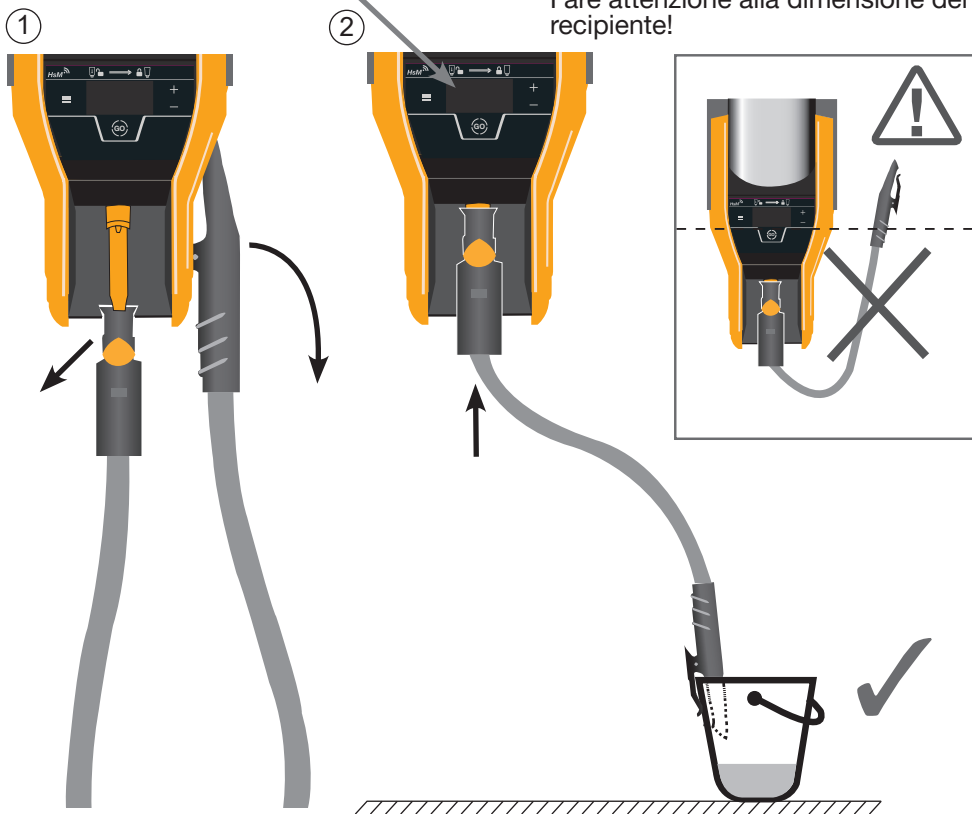
Impostare la quantità di erogazione!
Fare attenzione alla dimensione del recipiente!



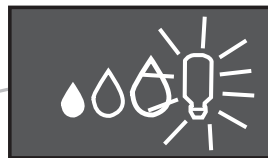
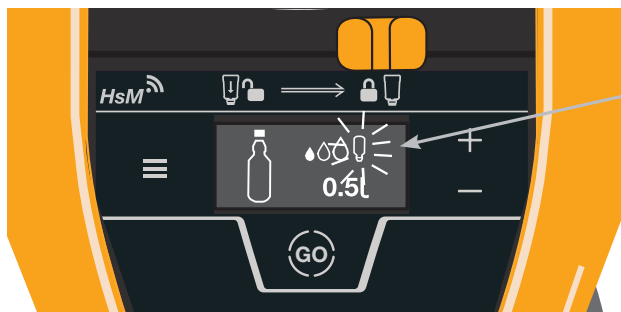
Erogazione di grandi quantità



Impostare la quantità di erogazione!
Fare attenzione alla dimensione del recipiente!



Sostituzione della cartuccia



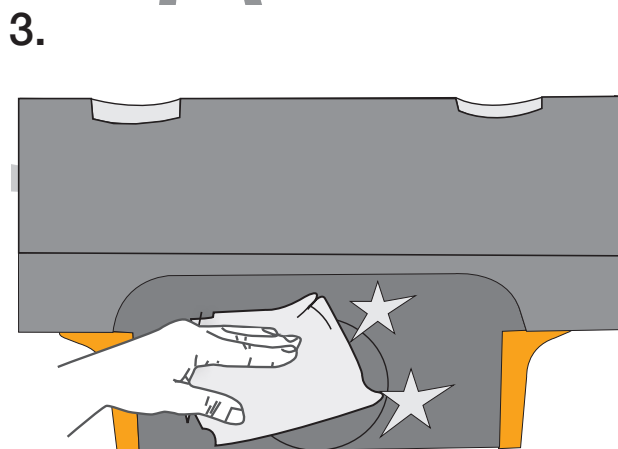
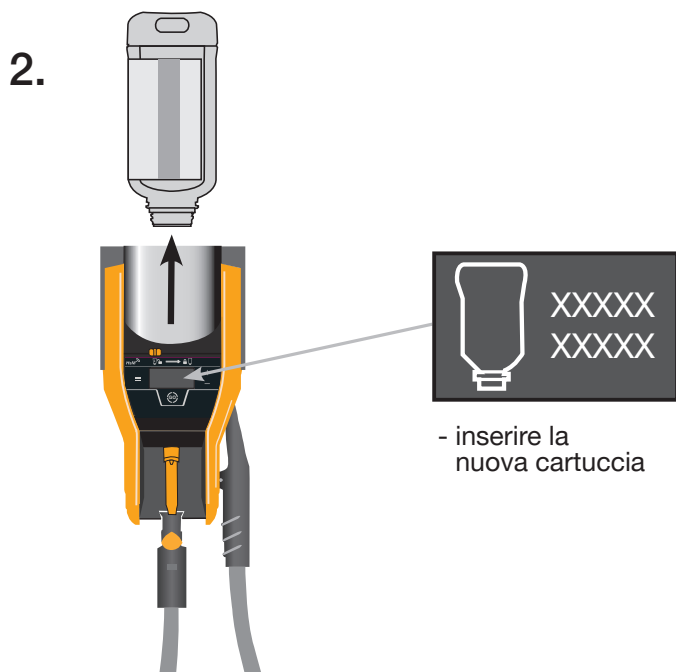
- cartuccia esaurita
- sostituire la cartuccia



1.









Sostituzione della cartuccia



4.
Per l'inserimento della cartuccia vedere "Prima messa in funzione".

Codici di errore

Visualizzazione	N.	Errore/Intervento	Causa / Soluzione
	F100	Errore pompa La pompa non gira durante l'erogazione	Controllare la testa della pompa e, se necessario, sostituirla
	F200	Errore acqua Flusso d'acqua assente durante l'erogazione	Controllare la linea di alimentazione dell'acqua, aprire la linea di alimentazione dell'acqua
	F201	Portata d'acqua min.	Portata d'acqua insufficiente
	F202	Portata d'acqua max.	Portata d'acqua eccessiva Ridurre il flusso dell'acqua mediante regolatore di pressione
	F300	Errore ricarica Flacone non inserito correttamente	Sbloccare la ricarica, premere il flacone verso il basso e bloccarlo
	F301	Errore RFID Versione dati	Prodotto errato
	F302	Errore codifica prodotto	Prodotto errato
	F303	Errore tipo di prodotto	Cartuccia errata, codifica prodotto errata
	F304	Errore RFID Comunicazione	Prelevare la cartuccia dal dispenser e inserirla nuovamente altrimenti inserirne una nuova.
	S100	Intervento pompa Vita utile della pompa esaurita	Sostituire la testa della PUMP integral 2GO HsM (vedere "Sostituzione della pompa" nel manuale d'istruzioni)
	S300	Intervento ricarica Ricarica vuota	Sbloccare, prelevare la ricarica vuota e inserire la nuova ricarica
	S301	Intervento ricarica quantità massima prelevata dalla ricarica, ricarica esaurita	Sbloccare, prelevare la ricarica vuota e inserire la nuova ricarica

Modifica dell'impostazione del dispositivo tramite l'app

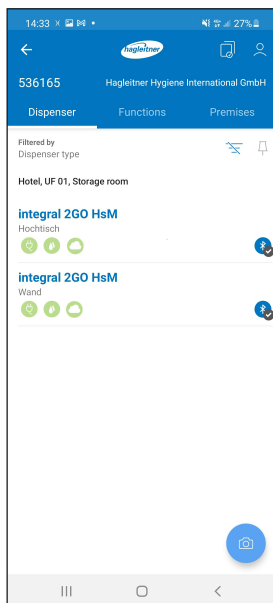
IMPORTANTE

Registrazione dell'utente per le impostazioni di consumo e la disponibilità dei dati:

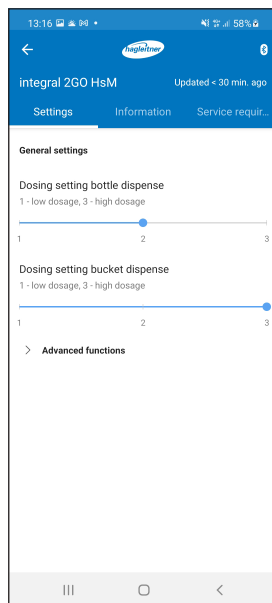
Attivazione necessaria!



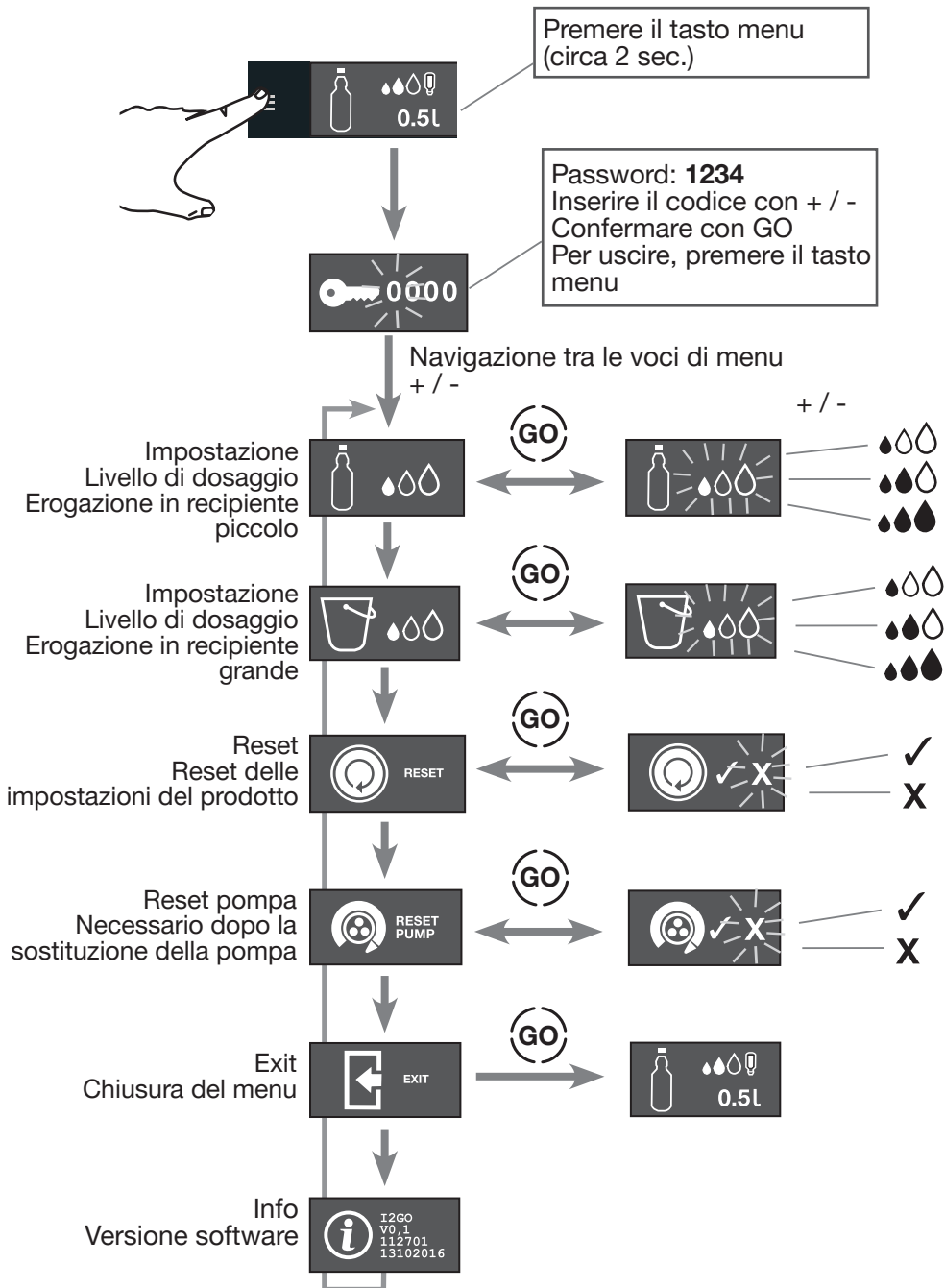
Panoramica



Impostazioni



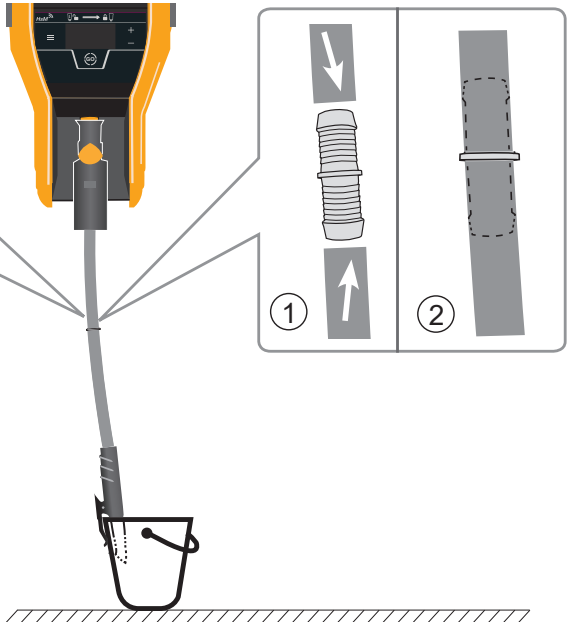
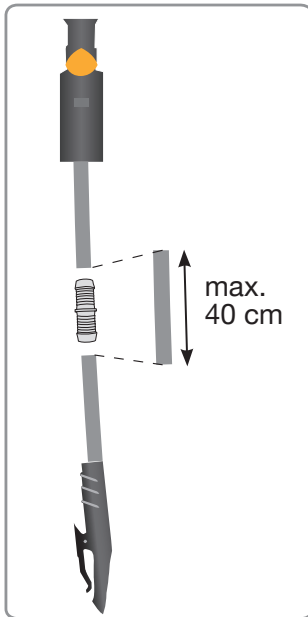
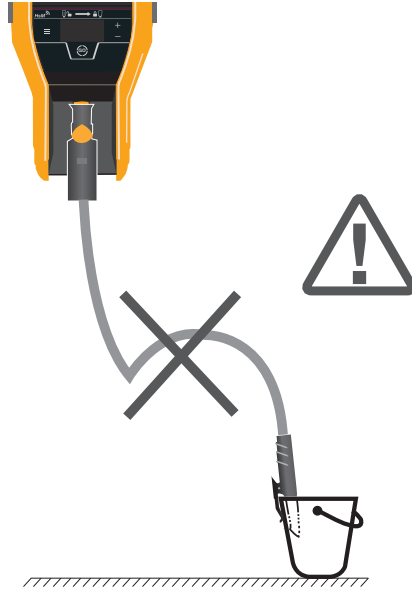
Modifica delle impostazioni del dispositivo



Riduzione della lunghezza del tubo erogatore

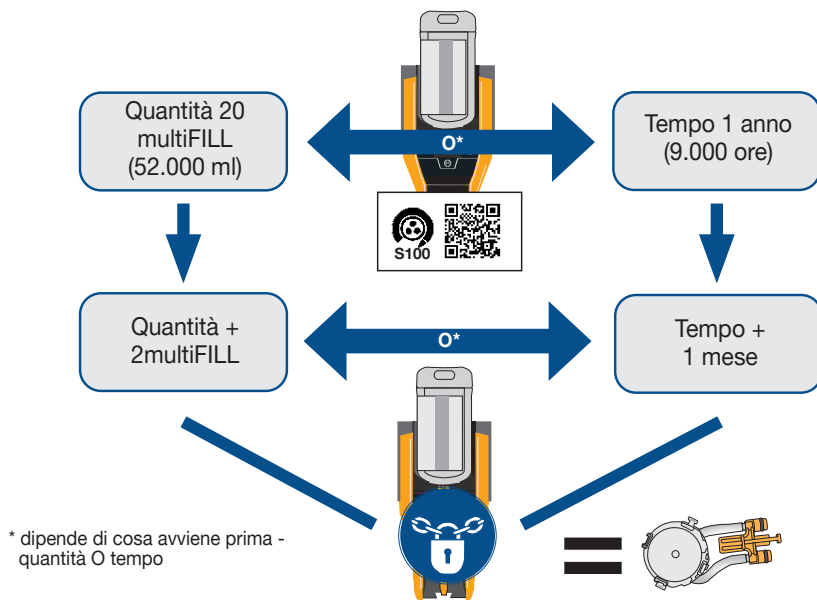


SHORTCUT

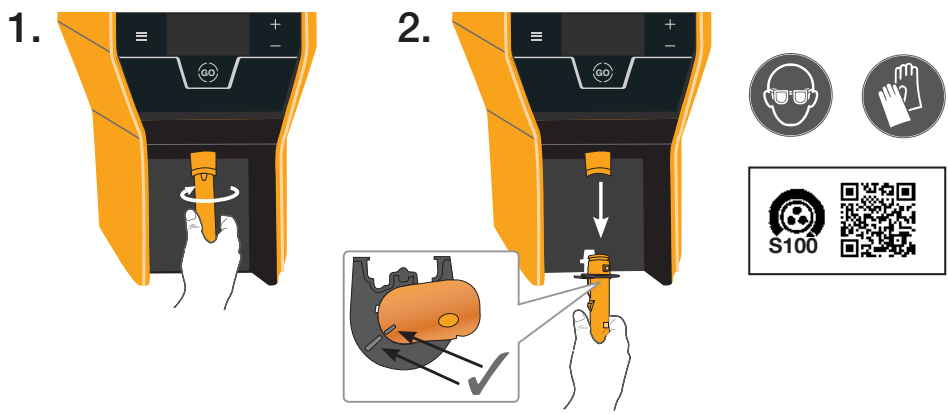


Sostituzione della pompa

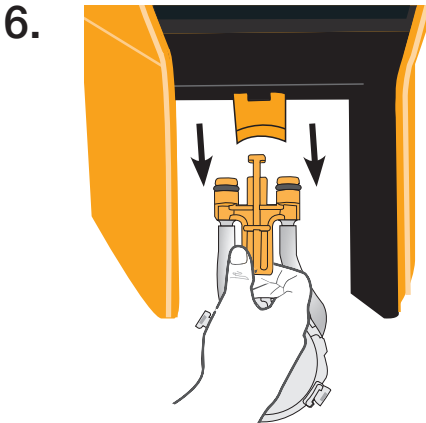
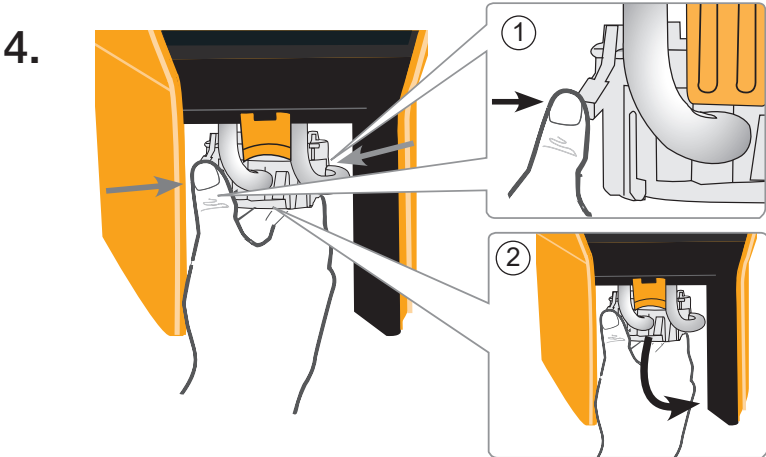
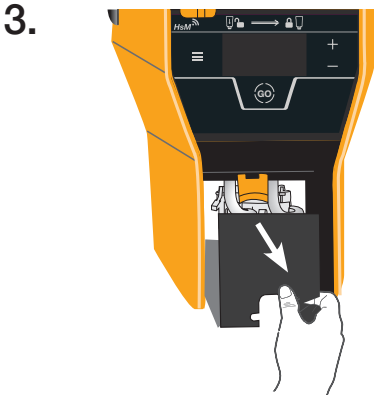
L'Integral 2GO ha già effettuato il dosaggio per 20 cartucce multiFILL O è in uso collegato alla rete da 1 anno. In questi casi l'avviso di servizio "S100" si illumina sul display del dispenser. Il dispenser però continua a lavorare e a fare i dosaggi. Quando la quantità (20 multiFILL) è stata raggiunta prima dello scadere del tempo, il cliente riesce a continuare con il dosaggio per altre 2 cartucce di multiFILL. Se si raggiunge prima l'anno d'uso, si può continuare a lavorare per 1 altro mese prima che il dispenser si arresti e non consenta più l'inserimento della ricarica – ne il riempimento del secchio. Prima sarà necessaria la sostituzione della pompa dopo di che il dispenser sarà nuovamente pronto all'uso.



In caso contrario la garanzia viene invalidata!



Sostituzione della pompa

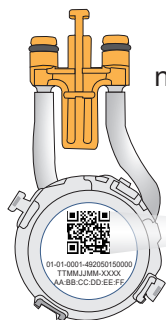


7. Sostituire la pompa



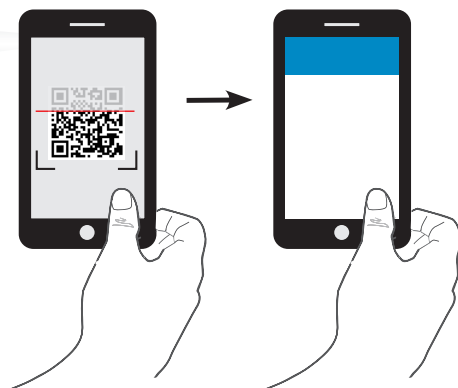
aprire l'app e seguire le istruzioni

8.

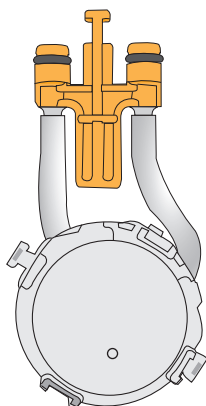


nuova pompa

scansionare il codice QR e seguire le istruzioni dell'applicazione



Sostituzione della pompa



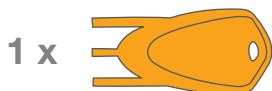
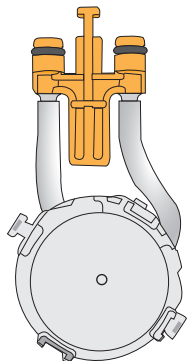
- montare la nuova pompa
vedere il punto 7-1

- Reset pompa
Necessario dopo la sostituzione della pompa
Vedere "Modifica delle impostazioni del dispositivo" (pagina 36)



Pezzi di ricambio

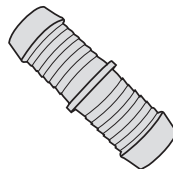
PUMP
integral 2GO/4PM
Codice articolo
492050090000



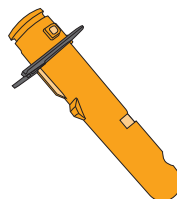
PIPE
integral 2GO/4PM
Codice articolo
492050080000



SHORTCUT
integral 2GO/4PM
Codice articolo
492050100000

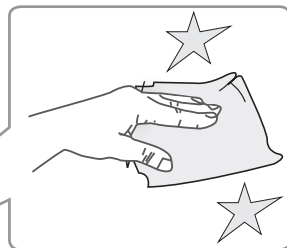


DOSE integral 2GO
Codice articolo
492050120000

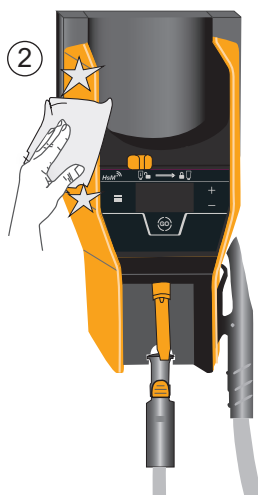


Istruzioni per la cura e la pulizia

1. Pulire il vano di supporto del recipiente ad ogni sostituzione della cartuccia



2. ① Riporre il tubo flessibile nella posizione di parcheggio
② Pulire il distributore almeno una volta alla settimana o secondo necessità con un panno umido (non utilizzare detergenti nella zona dell'unità di comando)



Istruzioni per la cura e la pulizia

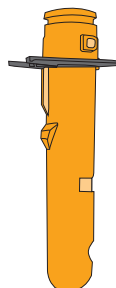
3.

Pulizia/disinfezione:

PIPE integral 2GO/4PM



Manicotto di erogazione
(Per lo sblocco vedere "Sostituzione della pompa" a pag. 38)



Pulizia manuale e disinfezione di PIPE integral 2GO e manicotto di erogazione

Per ottenere una sufficiente azione disinfettante è necessario attenersi alla concentrazione e al tempo di posa indicati. Per la disinfezione utilizzare esclusivamente soluzioni appena realizzate. Per realizzare la soluzione disinfettante utilizzare acqua a temperatura ambiente.

Procedimento:

1. Rimuovere il tubo erogatore PIPE integral 2GO dal dispositivo.
2. Preparare in un recipiente adeguato (ad es. HAGLEITNER safetyBOX, codice articolo 4431201300) una quantità sufficiente di soluzione disinfettante. Per una disinfezione sicura utilizzare hygienicDES PERFECT (codice articolo 446010121100) a una concentrazione del 5%.
3. Prima della disinfezione sciacquare abbondantemente il tubo erogatore con acqua.
4. Immergere il tubo erogatore nella soluzione disinfettante. Accertarsi che il tubo erogatore sia completamente riempito e coperto dalla soluzione.
5. Per una disinfezione sicura lasciare il tubo erogatore nel bagno disinfettante per 2 ore.
6. Una volta prelevato il tubo flessibile, risciaccarlo abbondantemente con acqua.