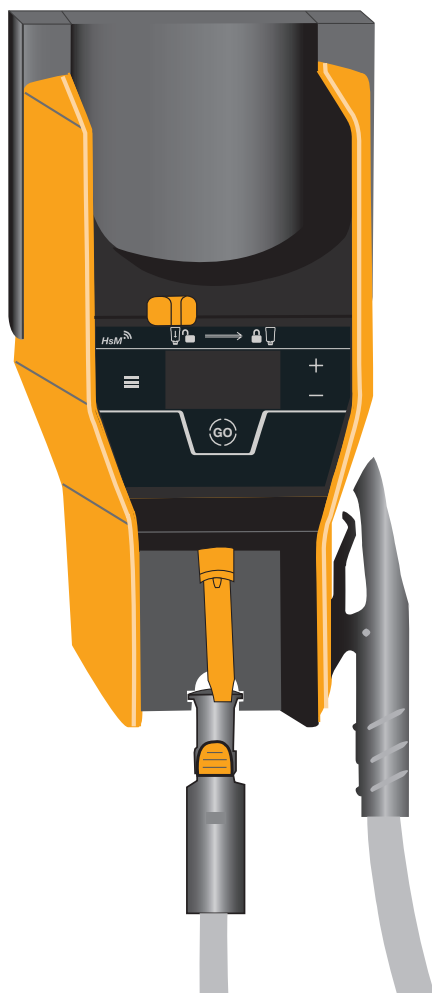


integral 2GO HsM

hu



Üdvözljük!

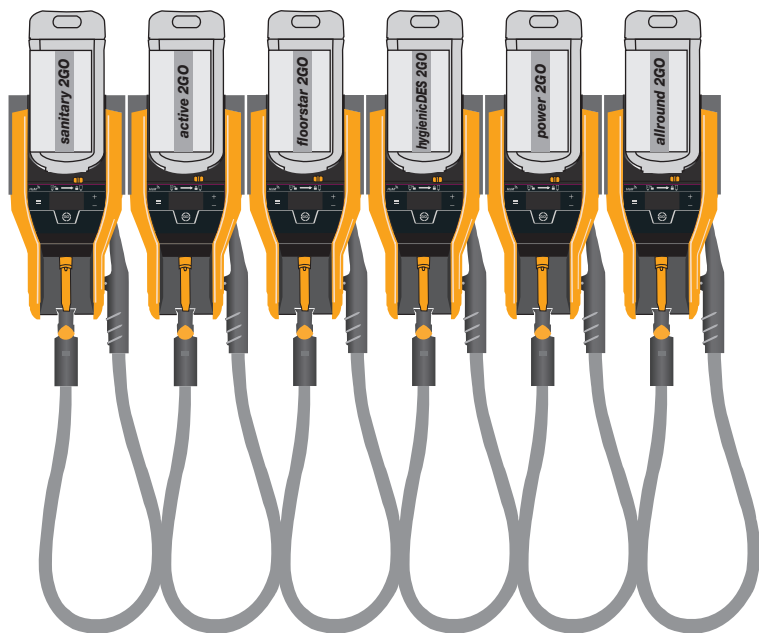
Ön az integral 2GO adagolóval egy precíz és teljesen automatikus tisztítószer-koncentrátum adagolókészüléket választott. A hozzá kapható 8 féle integral 2GO vegyi termék a tárgyi higiénia minden tisztítási követelményét lefedi - az előre beállított - és szükség esetén módosítható - adagolásnak köszönhetően gazdaságos, és egyidejűleg hatékony működés garantált.

Ebben a kezelési útmutatóban a készülék felszerelését és működtetését ismertetjük. Segítségként a **www.hagleitner.com** weboldalon található egy felhasználói videó új adagolórendszerének felszereléséről, első üzembe helyezéséről és használatáról.

Köszönjük, hogy a HAGLEITNER ezen terméke mellett döntött. Kérdés, probléma vagy javaslat esetén szívesen fogadjuk címüket vagy telefonszámukat a kapcsolat felvételnek érdekében!

A multiFILL tisztítókoncentrátumok

A teljes tárgyi HIGIÉNIA kompakt választéka



sanitary 2GO
active 2GO
floorstar 2GO
power 2GO

Cikksz. 4410200619

Cikksz. 4410200719

Cikksz. 4410200819

Cikksz. 4410300519

hygienicDES 2GO
allround 2GO
sanitaryDES 2GO
bloomFRESH 2GO

Cikksz. 4410300419

Cikksz. 4410200919

Cikksz. 4410300619

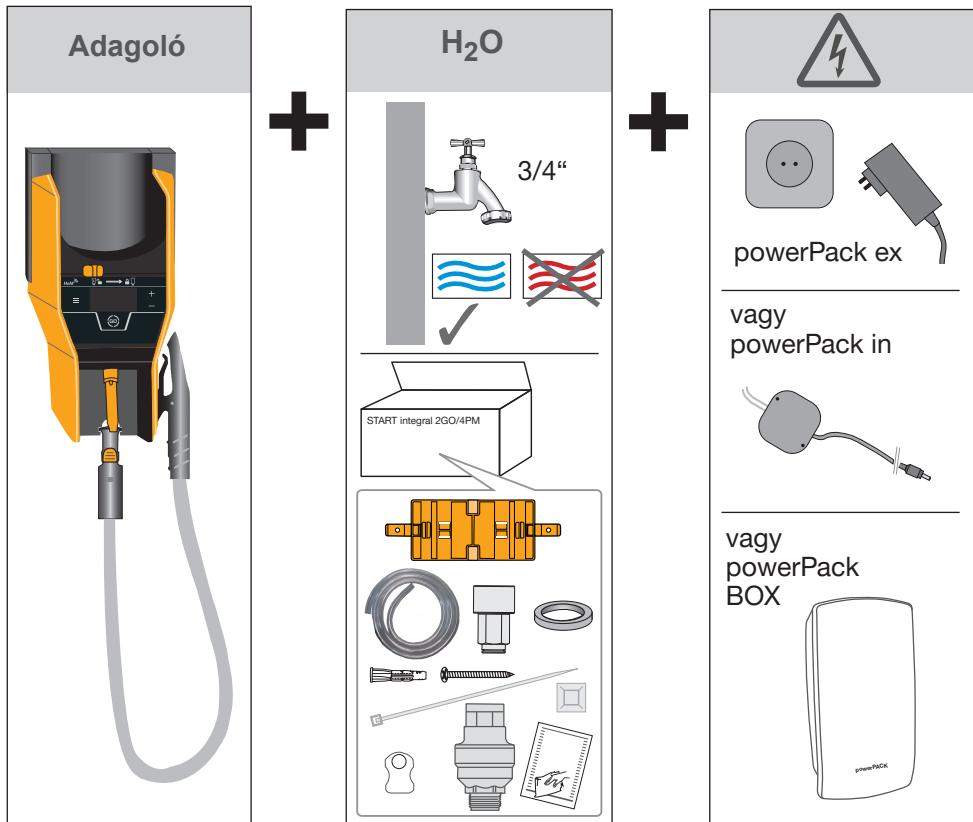
Cikksz. 4410201419



Az Ön nyelvének használati utasításához szkennelje be ezt a QR-kódot:

<http://www.hagleitner.com/en/downloads/integral2go/>

Amire szüksége van



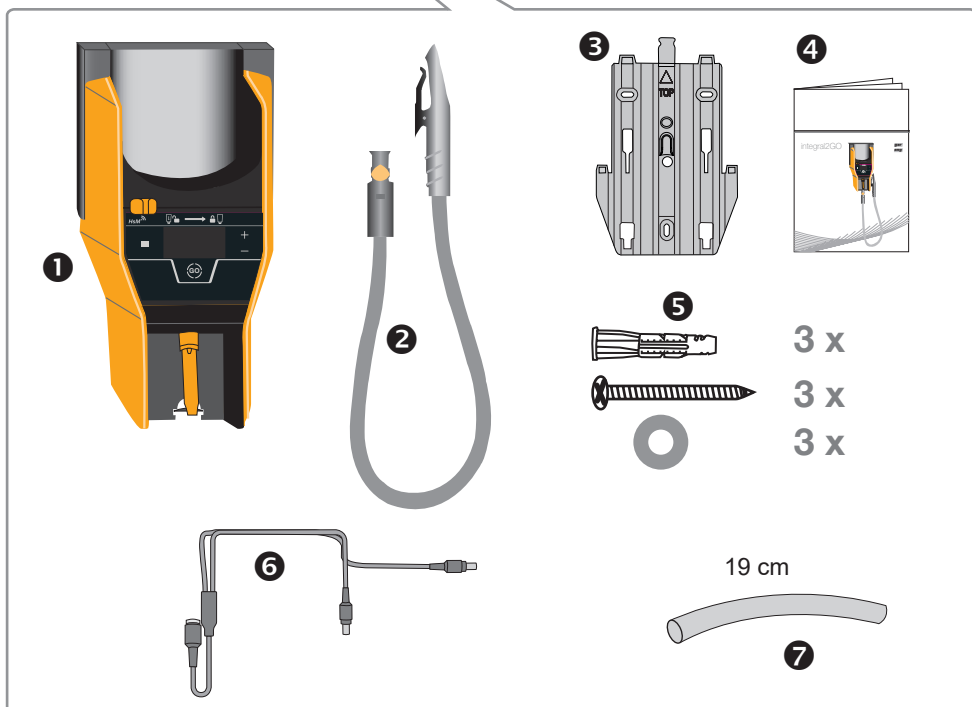
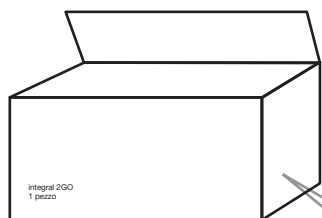
Műszaki adatok:

Súly:	2,85 kg
Méreték:	38,3 (Ma) x 19,8 (Sz) x 19,2 cm (Mé)
Víz átláramlás:	min. 2 l/perc, max. 12 l/perc
Vízcsatlakozás:	3/4 coll
Nyomás:	max. 5 bar
Víz hőmérséklet:	5–40° C
Környezeti hőmérséklet:	5–30° C
Tápfeszültség:	12 V-DC / 1,5 A max.
Hálózati feszültség:	230 V (EU); 110 V (USA)
Sorba kapcsolt szerelés:	max. 6 készülék
Az ivóvíz szennyezés elleni védelmére szolgáló szerkezet be van építve az EN 1717 szabványnak megfelelően!	
Védelem:	IP21

integral 2GO HsM szállítási terjedelem	5
Szállítási terjedelem és tartozékok.....	6
START integral 2GO/4PM	6
Tápegység az áramellátáshoz	7
Felszerelés	8
Falra történő szerelés	8
Egyedi adagolók	8
Sorba kapcsolt szerelés	11
Vízcsatlakozás	15
Vízcsatlakozás létrehozása	15
Letiltja blokkolt aquastopját.....	18
Vízcsatlakozás sorba kapcsolt szerelésnél	20
Áramellátás	21
Az áramellátás kiválasztása	21
Áramcsatlakozás	22
Áramcsatlakozás sorba kapcsolt szerelésnél	23
A tömlő és kábel rögzítése	25
Készülékelemek	27
Kezelőmező / kijelző	28
Első üzembe helyezés	29
Felhasználókra vonatkozó kezelés	31
Kis tartályos adagoló	31
Nagy mennyiségű adagoló	32
Patroncsere.....	33
Hibakódok	35
A készülék beállításának változtatása az alkalmazás segítségével ..	36
A készülék beállítások módosítása (Menü).....	37
Adagolótömlő lerövidítése	38
Szivattyúcsere	39
Pótalkatrészek	42
PIPE integral 2GO/4PM	42
PUMP integral 2GO/4PM	42
SHORTCUT integral 2GO/4PM	42
Ápolási tudnivalók	42



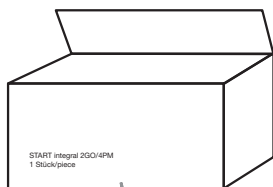
- ❶ integral 2GO HsM - adagoló
- ❷ PIPE integral 2GO - adagolótömlő
- ❸ Szerelőlap
- ❹ Kezelési útmutató
- ❺ Szerelő készlet
- ❻ Y combiCABLE az áramellátáshoz sorba kapcsolt szerelés esetén
- ❼ Összekötő tömlő a vízellátáshoz sorba kapcsolt szerelés esetén



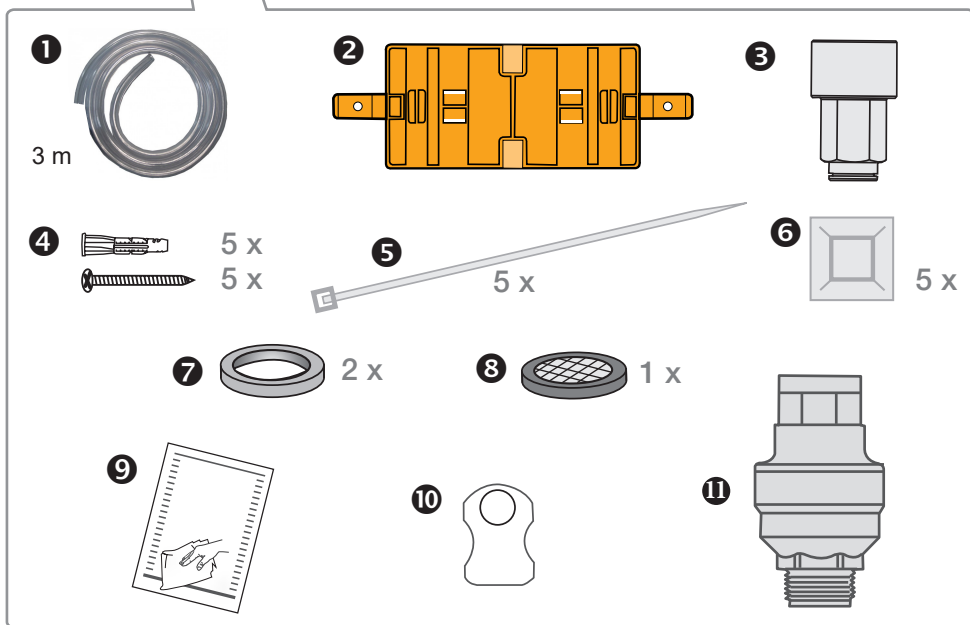
Szállítási terjedelem és tartozékok

START integral 2GO/4PM

cikksz. 441010070000

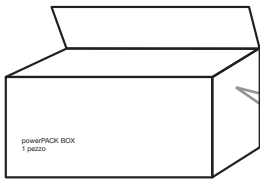


- 1 Tömlő a vízcsatlakozáshoz
Ø 12 mm, hossz 3 m
- 2 Szerelési segédeszköz
- 3 3/4 collos adapter a vízcsatlakozáshoz
- 4 4x30 mm csavar + 5x25 mm tipli
- 5 Kábelkötegelő
- 6 Kábelsaru
- 7 Klingerit tömítés
- 8 Szűrő
- 9 Tisztítókendő
- 10 Egyetlen kulcs a Aquastop számára
- 11 Aquastop + Szűrő a Aquastop számára



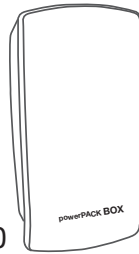
Szállítási terjedelem és tartozékok

Tápegységek az áramellátáshoz



Opció:
powerPACK
BOX

Cikksz.
411120470000



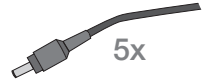
2 x



2 x



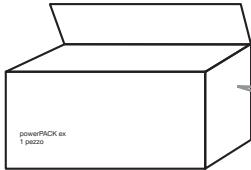
2 x



5x

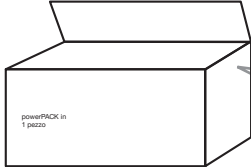
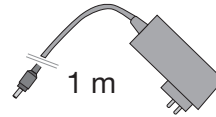


1x



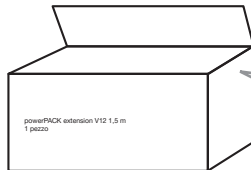
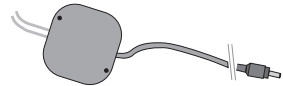
Opció:
powerPACK ex

Cikksz.
411120240000



Opció:
powerPACK in

Cikksz.
411120310000



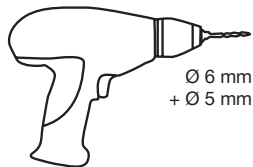
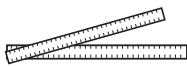
Opció:
powerPACK bővítés V12 1,5 m

Cikksz.
411120650000

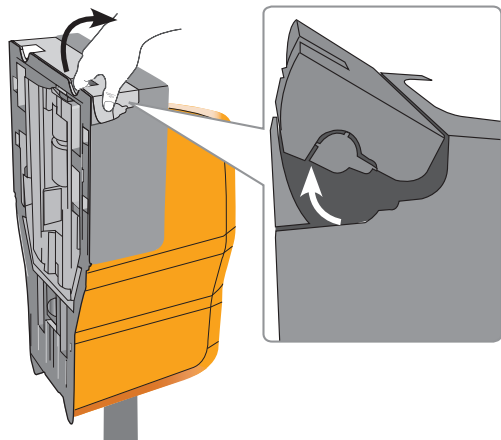


Felszerelés

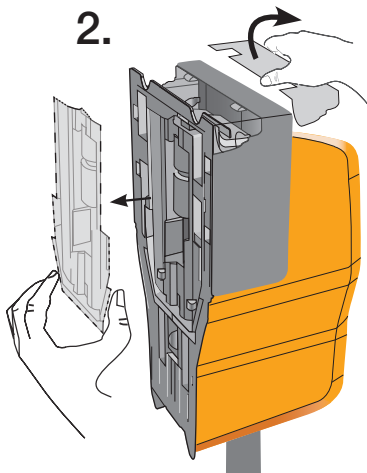
Falra történő szerelés - Egyedi adagoló



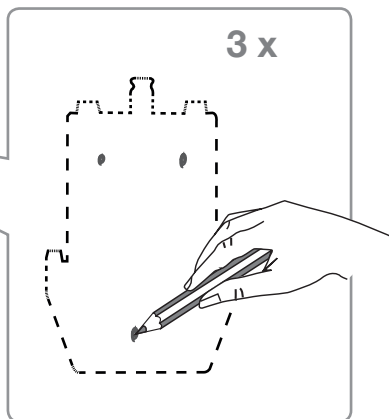
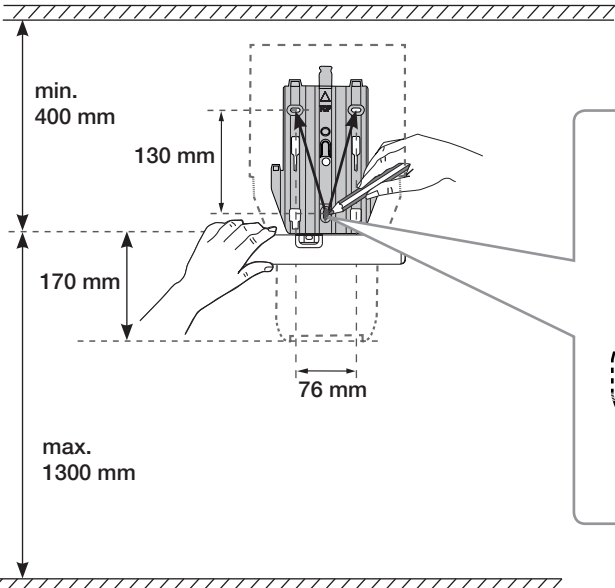
1.



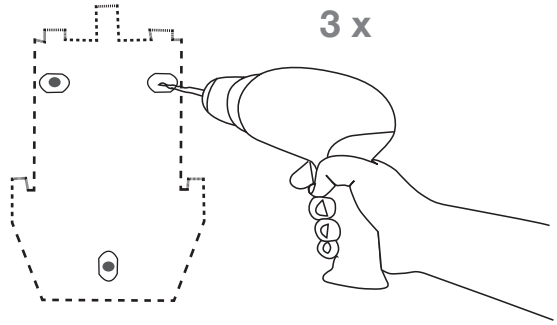
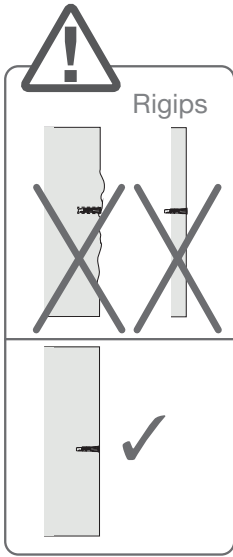
2.



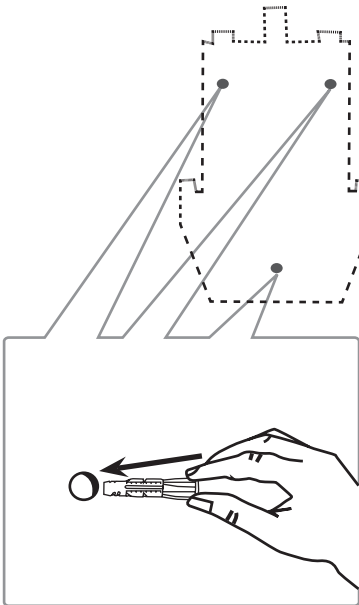
3.



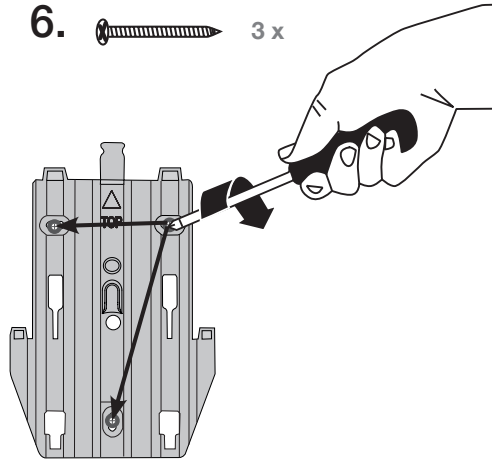
4.



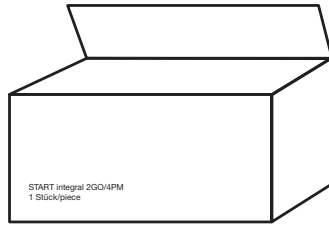
5.



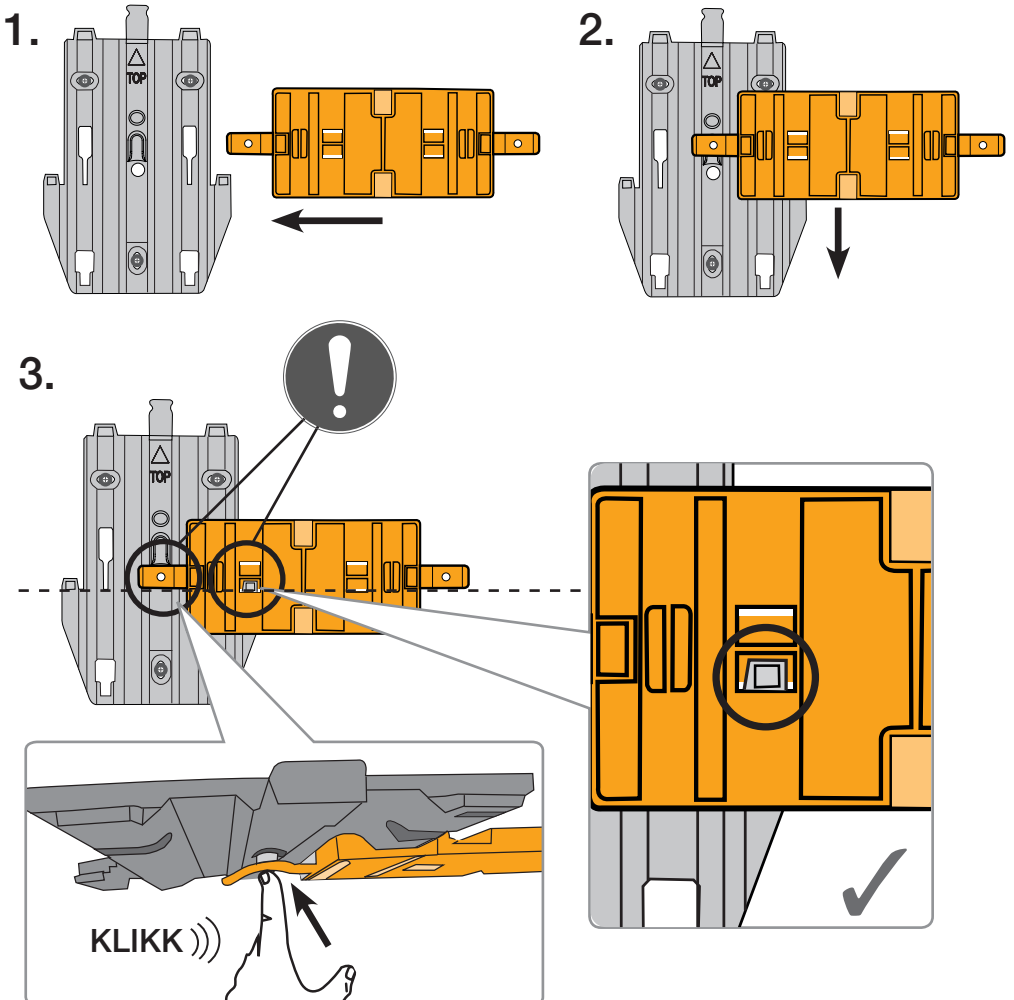
6.



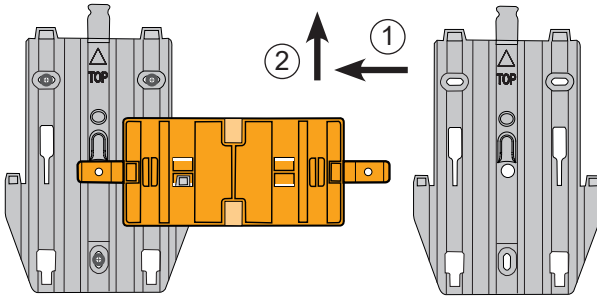
Falra történő felszerelés - Sorba kapcsolt szerelés



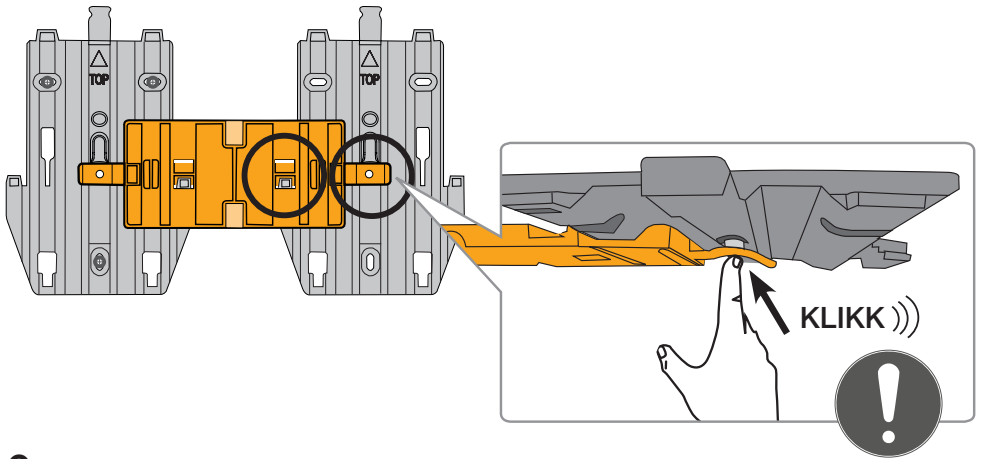
START integral 2GO/4PM



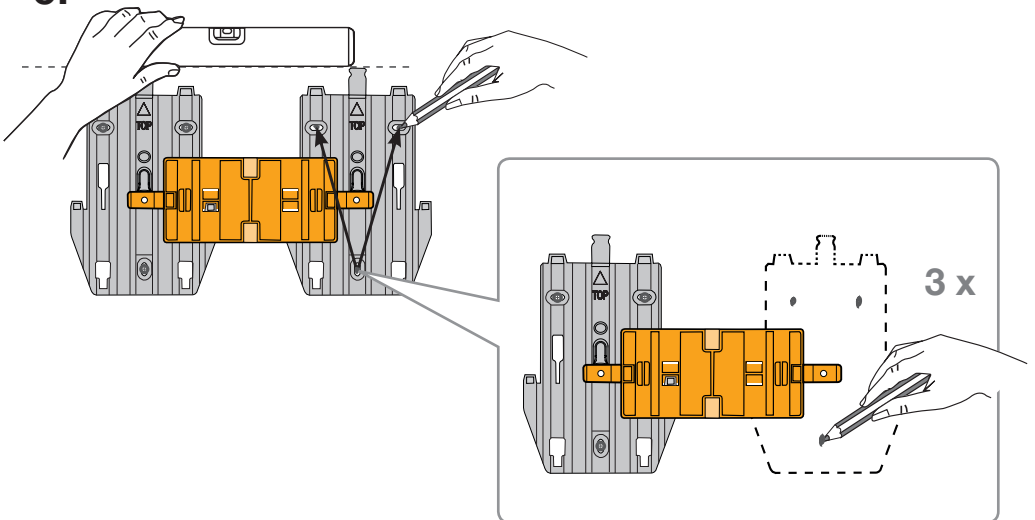
4.



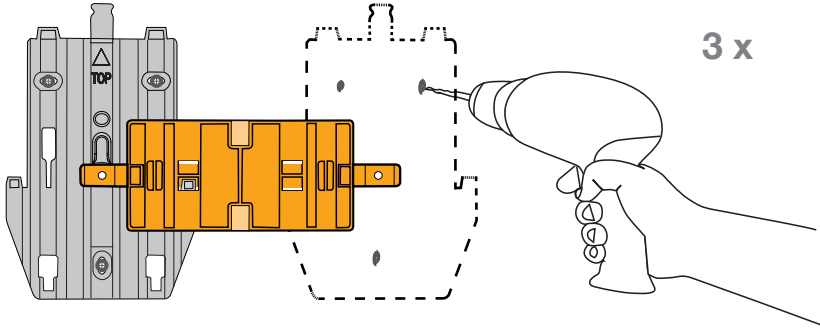
5.



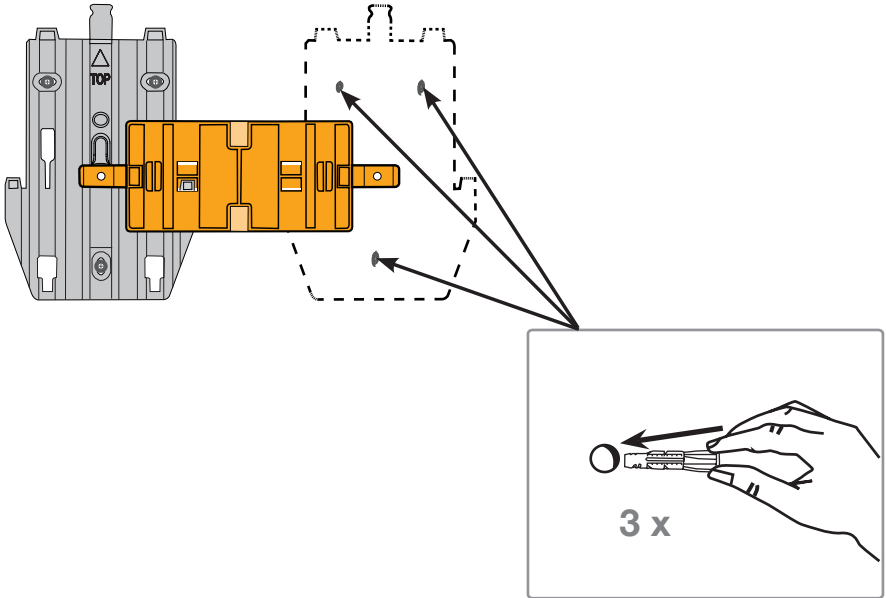
6.



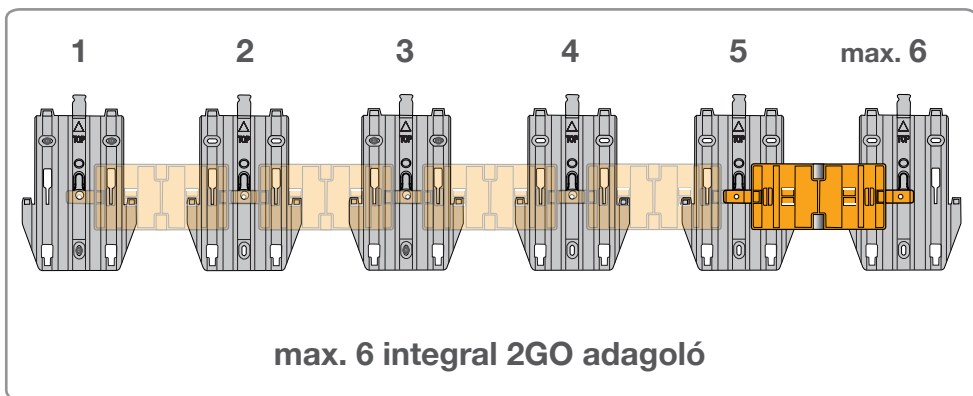
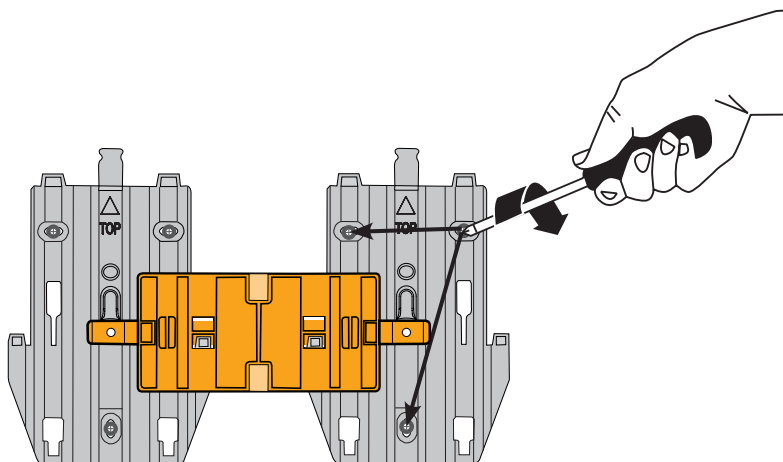
7.



8.

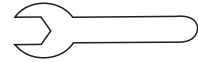
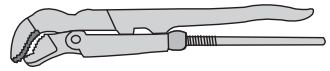
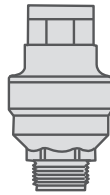
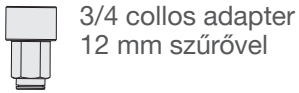


9.  3 x



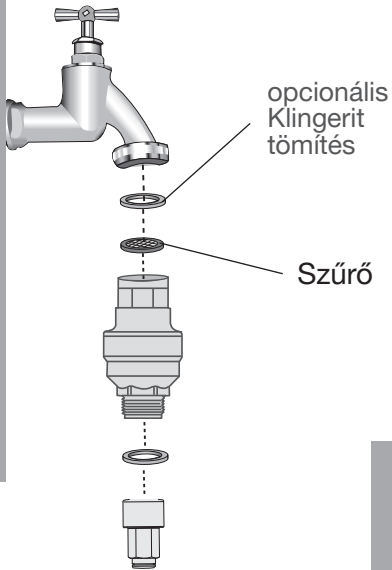
Vízcsatlakozás

Vízcsatlakozás létrehozása

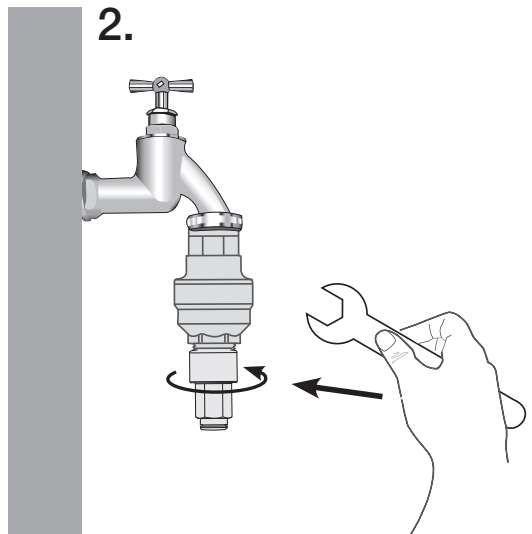


kny 20

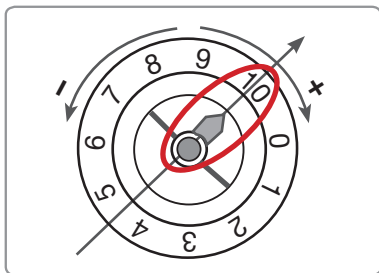
1.



2.



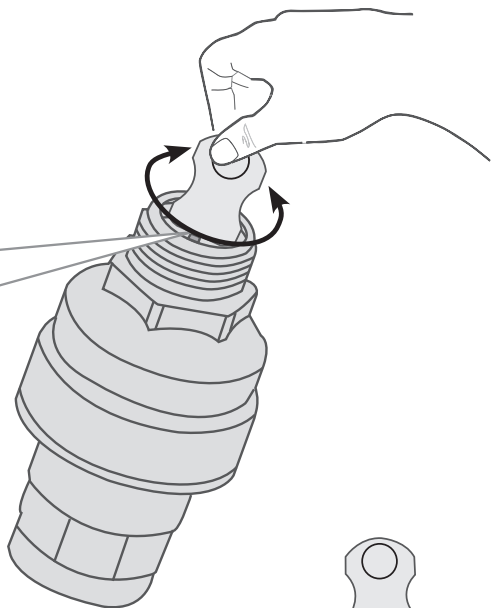
Aquastop vízáramlás beállítása



1 = 05 lt
2 = 10 lt
3 = 15 lt
4 = 20 lt
5 = 25 lt
6 = 30 lt
7 = 35 lt
8 = 40 lt
9 = 45 lt
10 = 50 lt
Toleranz 0/-20%

gyári beállítás

max. szabályozott vízáramot: 50 liter

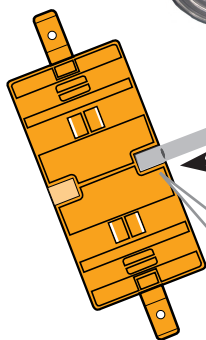


3.

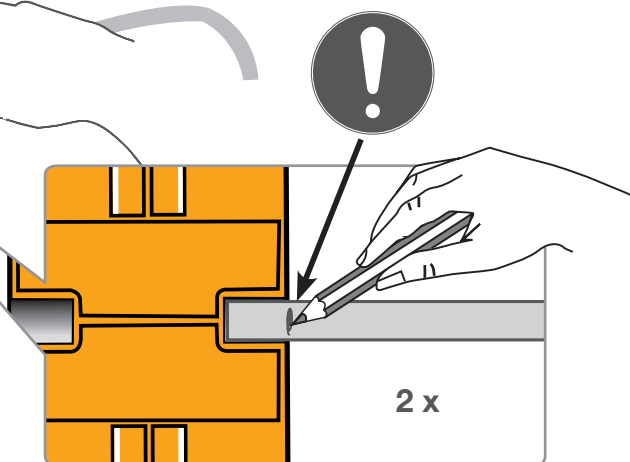


3 m

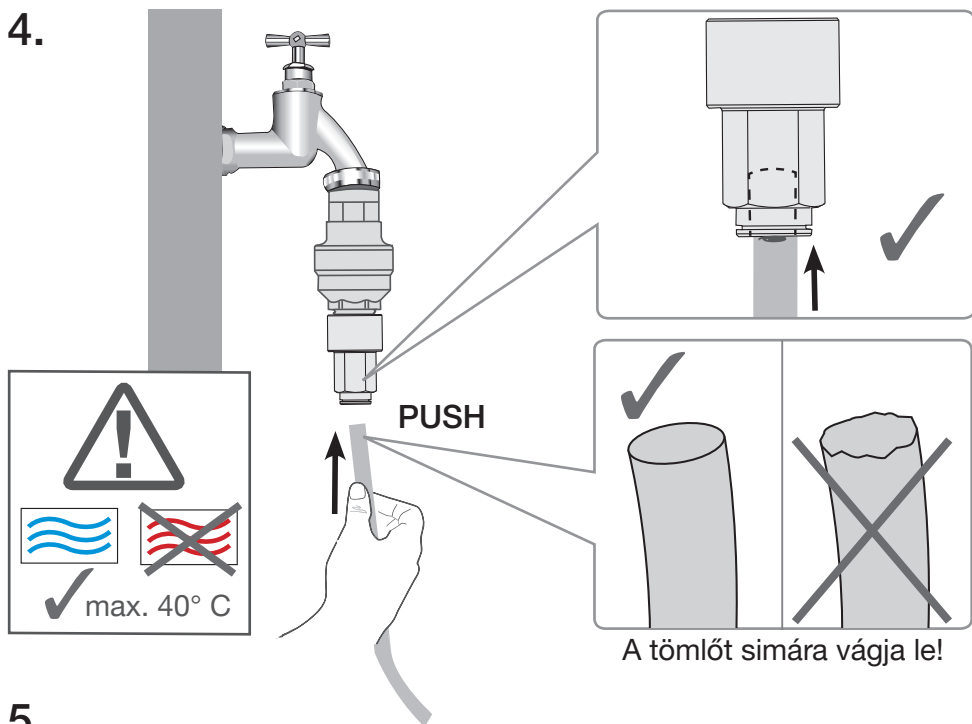
Tömlő a vízcsatlakozáshoz



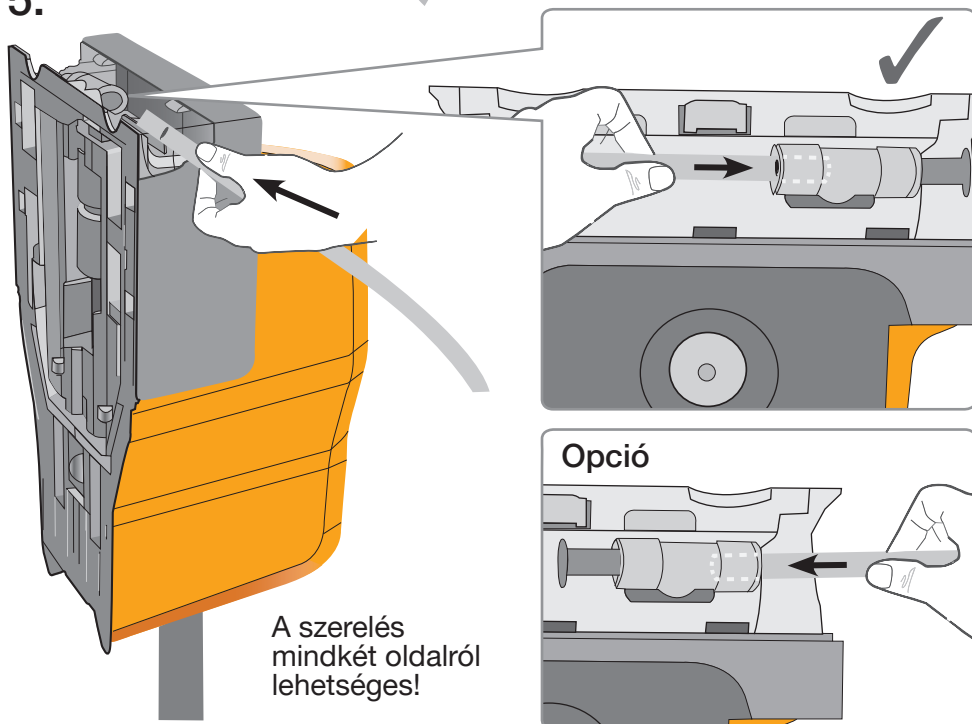
Szerelési
segédeszköz



4.



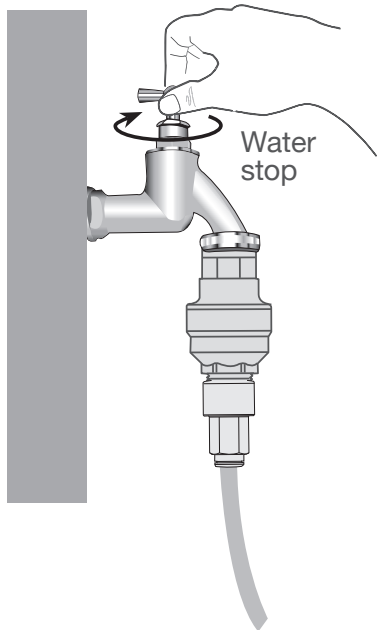
5.



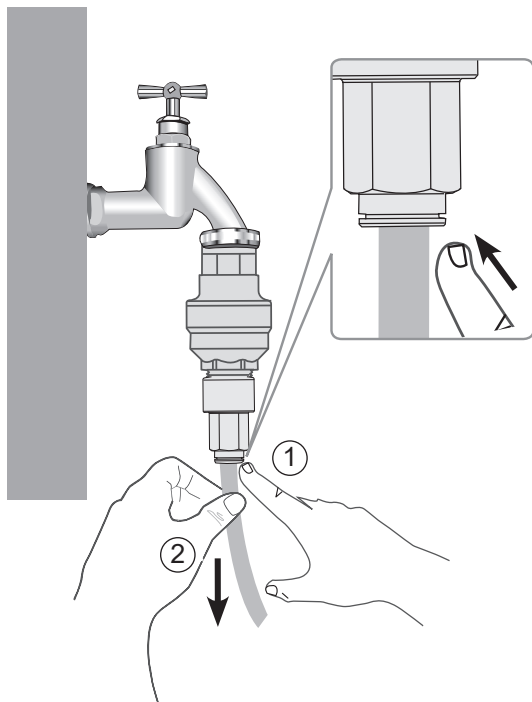
Letiltja blokkolt aquastopját



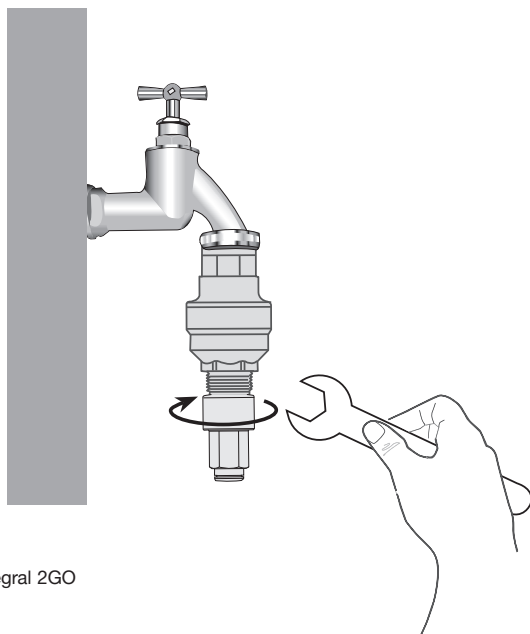
1.



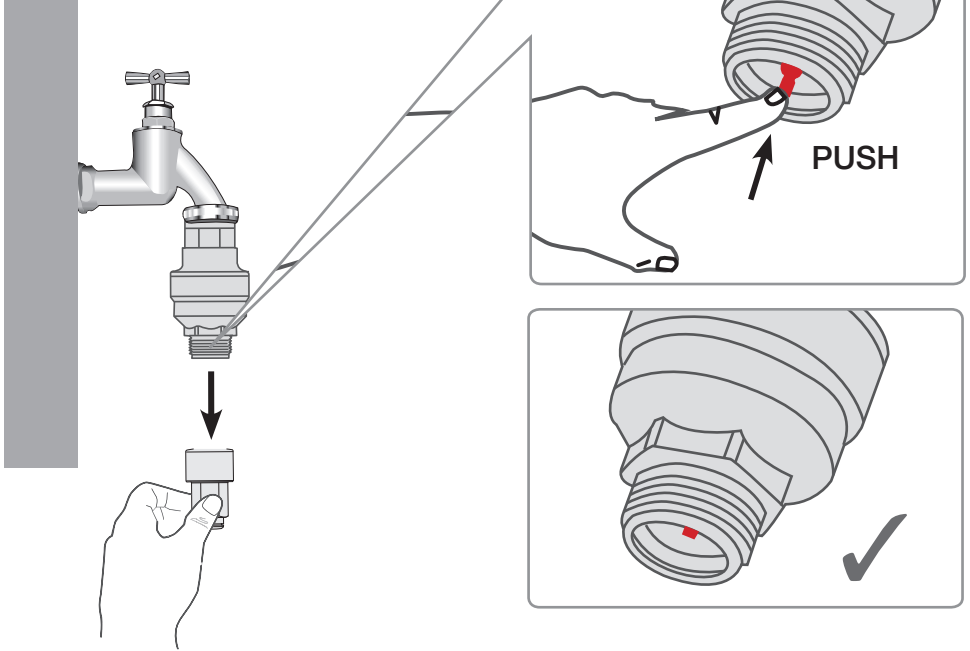
2.



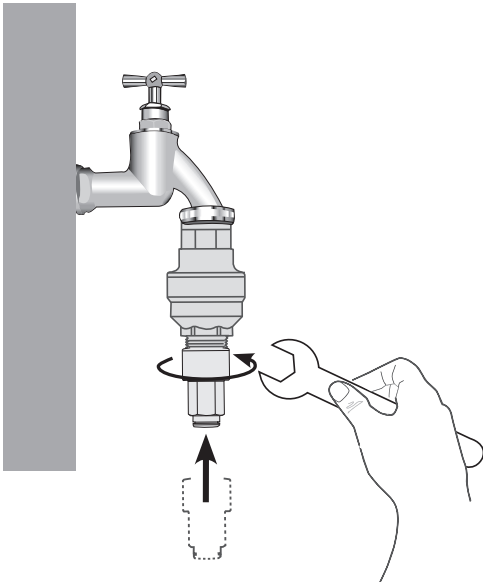
3.



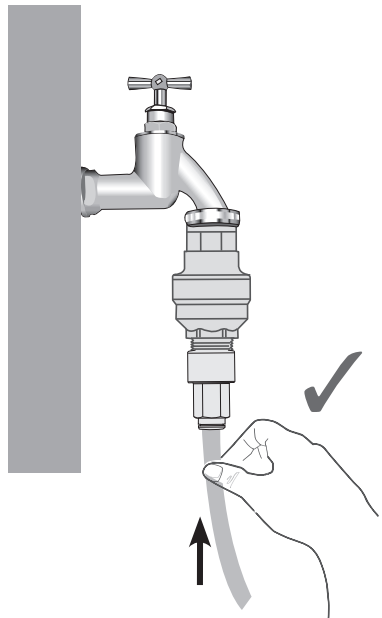
4.



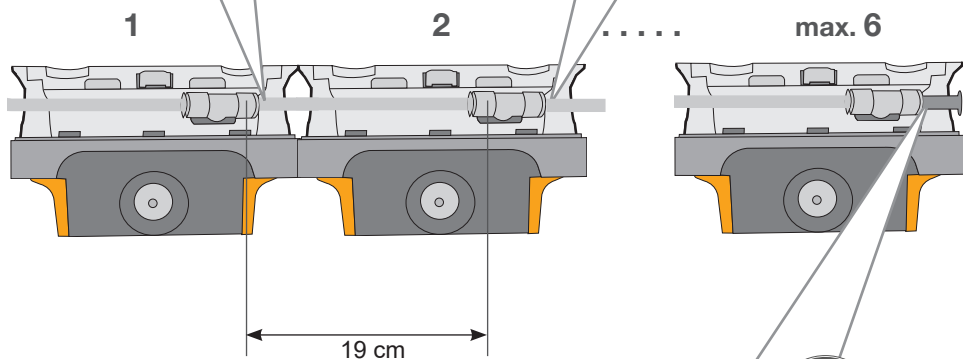
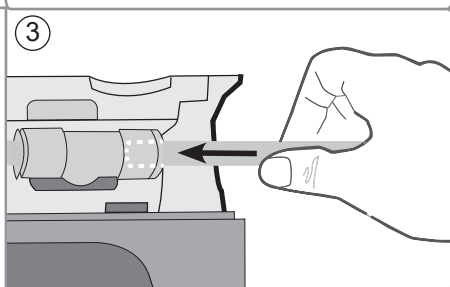
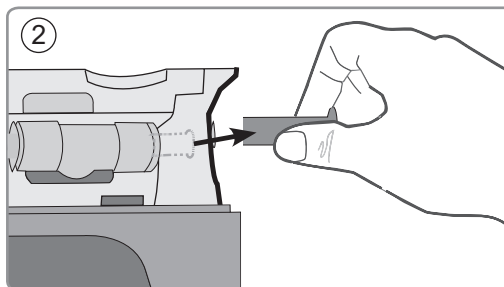
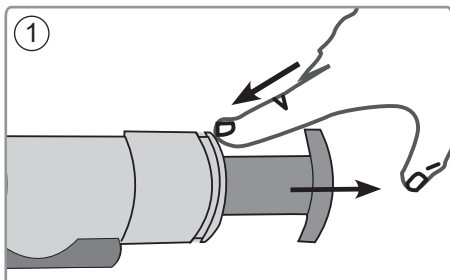
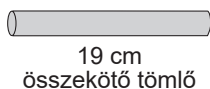
5.



6.

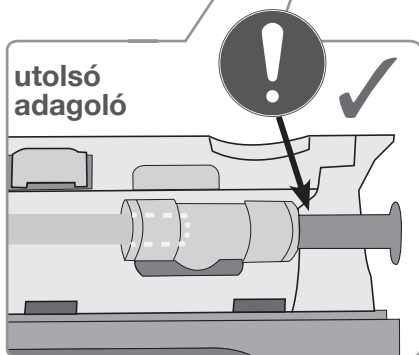


Vízcsatlakozás sorba kapcsolt szerelésénél



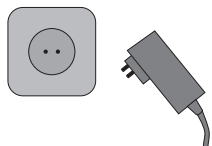
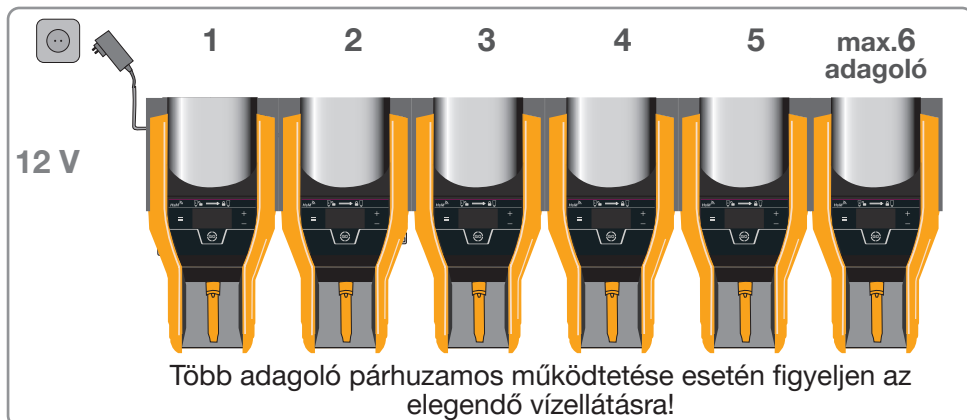
Sorba kapcsolt szerelés és párhuzamos működtetés esetén biztosított-nak kell lennie az adagolónkénti 2 l/ perc minimális átáramlásnak!

Párhuzamos működtetés esetén figyeljen az áramellátással való ösz-szehangolásra!



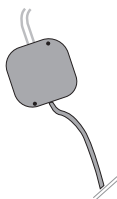
Áramellátás

Az áramellátás kiválasztása



powerPACK ex

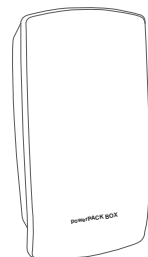
Egyidejű adagolás
max. **2 adagolóval** lehetséges.
max. 1 m



powerPACK in (falsík alatt)

(Szerelés csak villanszerelő által)

Adagolás **1 adagolóval** lehetséges.
max. 45 cm



powerPACK BOX

(Szerelés csak villanszerelő által)

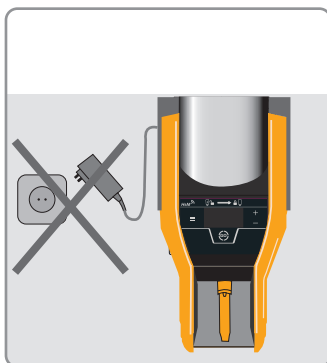
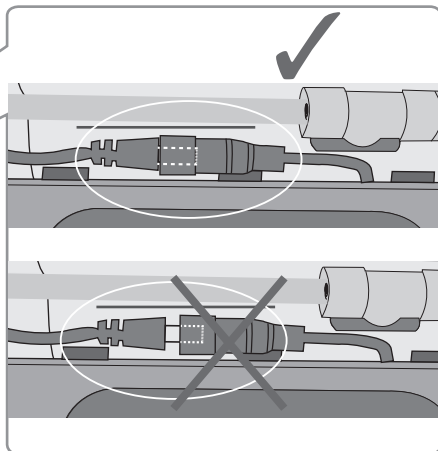
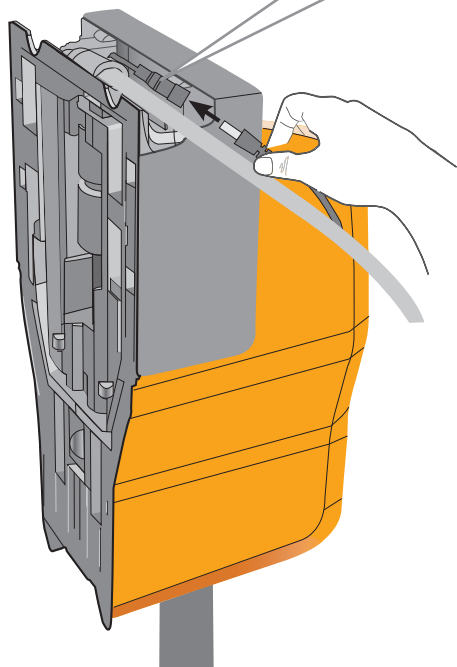
Egyidejű adagolás max. **4 adagolóval** lehetséges.



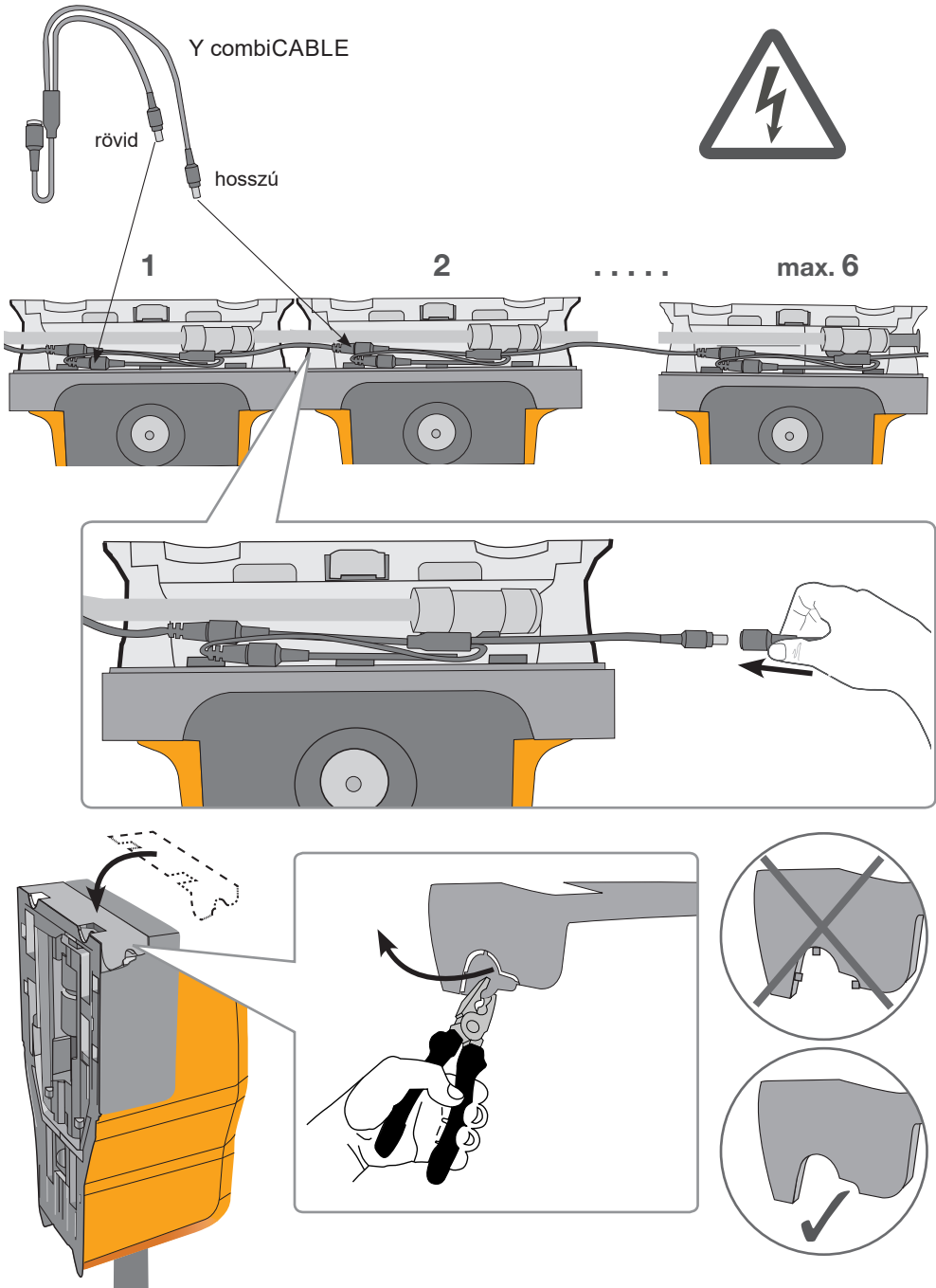
A powerPACK felszerelése csak az
adagoló fölé!



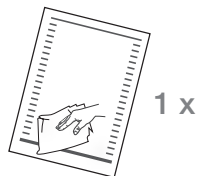
Áramcsatlakozás



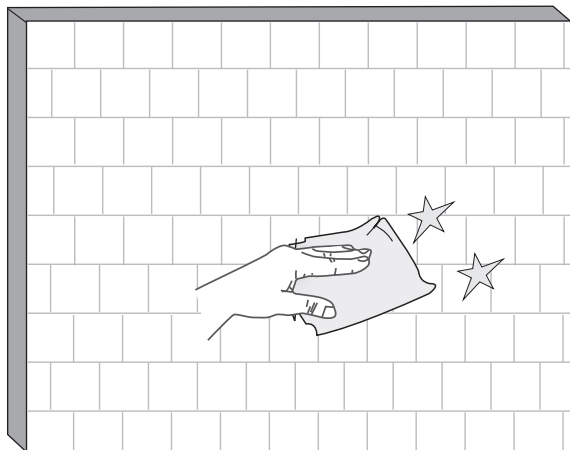
Áramcsatlakozás sorba kapcsolt szerelésénél



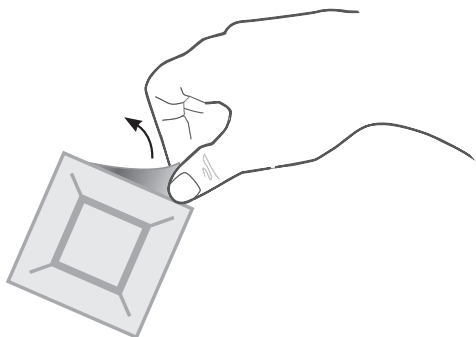
Tömlő és kábel rögzítése



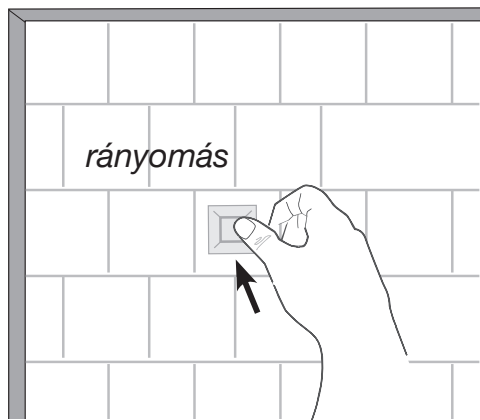
1.



2.



3.

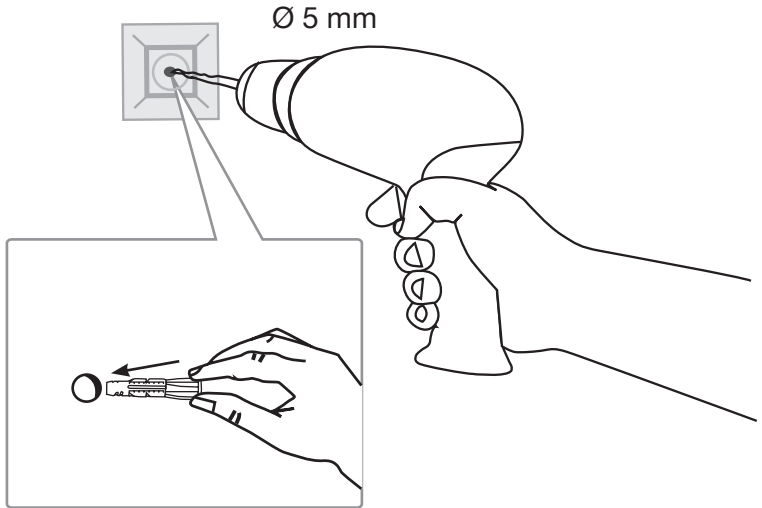


Opció

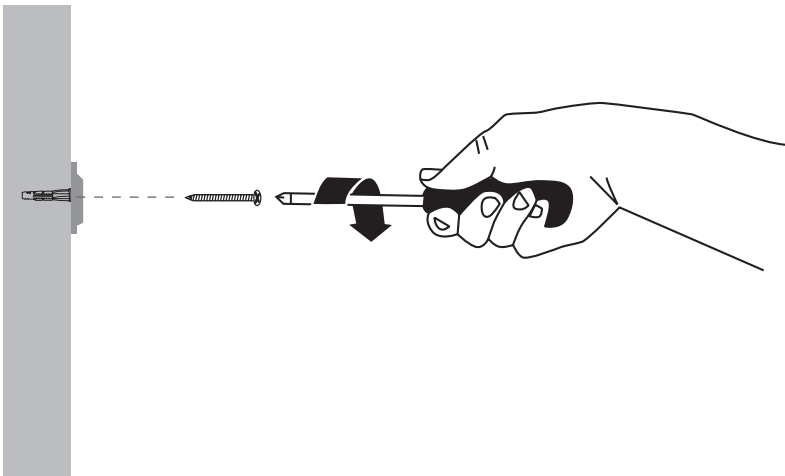
1 x 

1 x 

1.

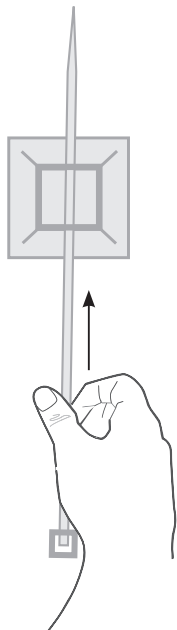


2.

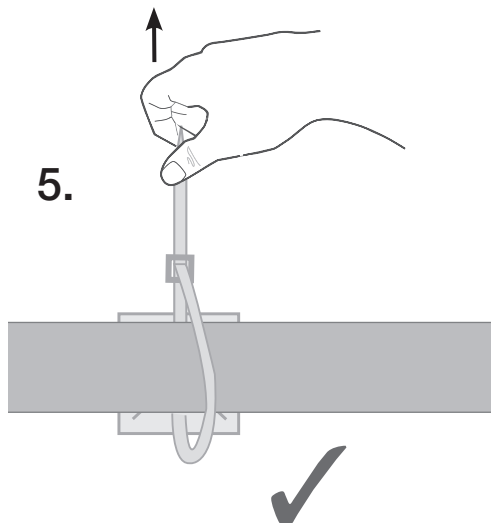


Tömlő és kábel rögzítése

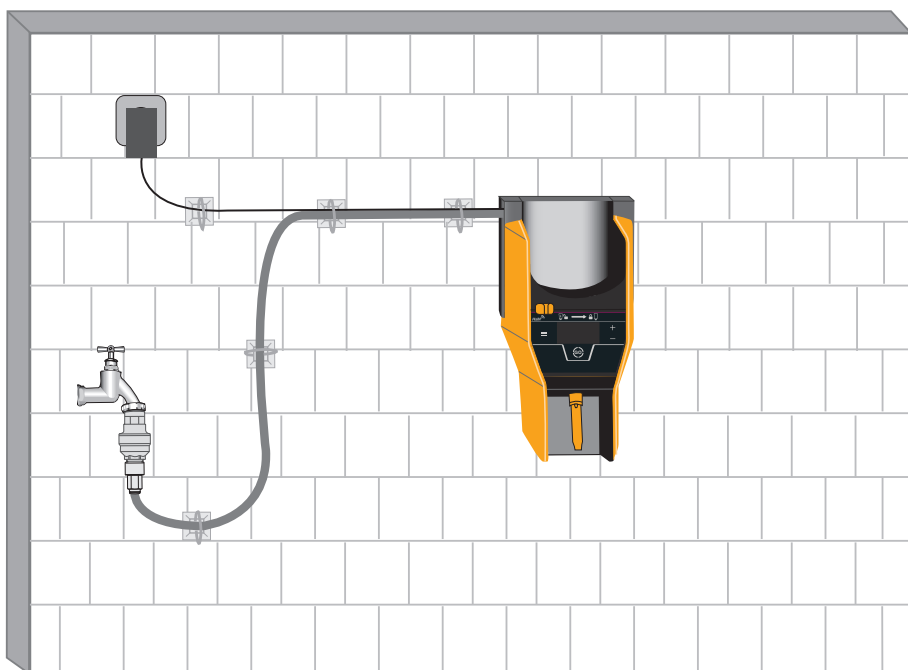
4.



5.



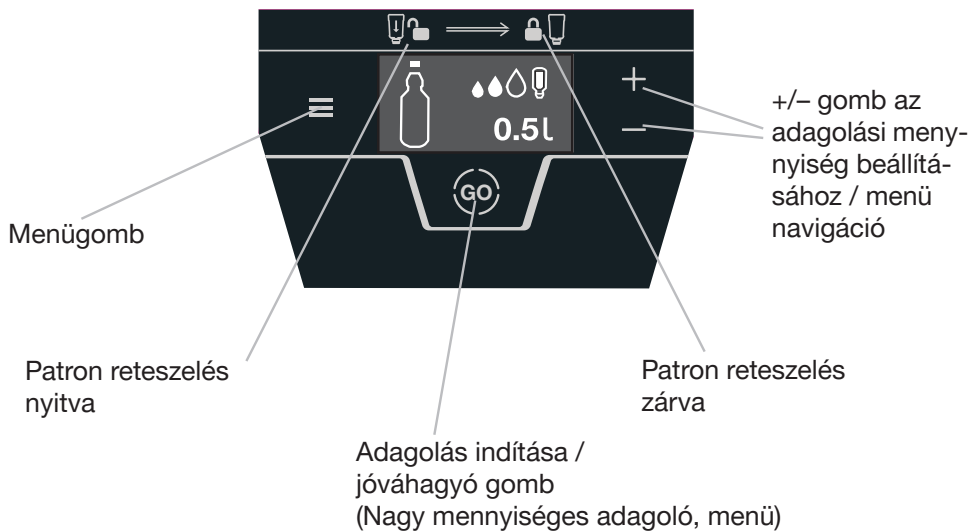
6.



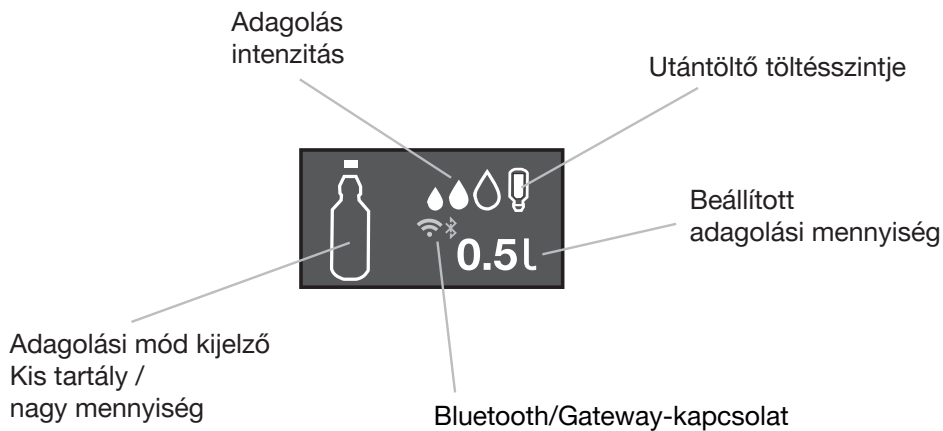
Készülékelemek



Kezelőmező

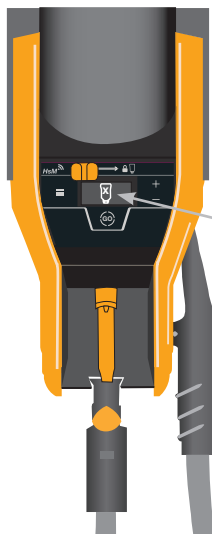


Kijelző



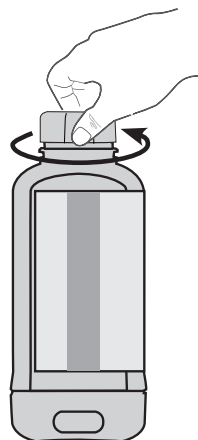
Első üzembe helyezés

1.



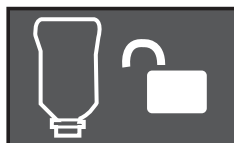
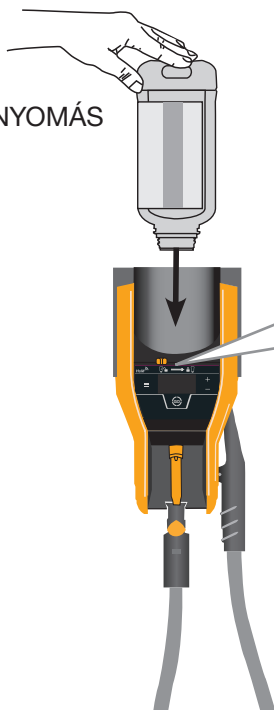
- hiányzó patron behelyezése
- a készüléken nincs termék

2.



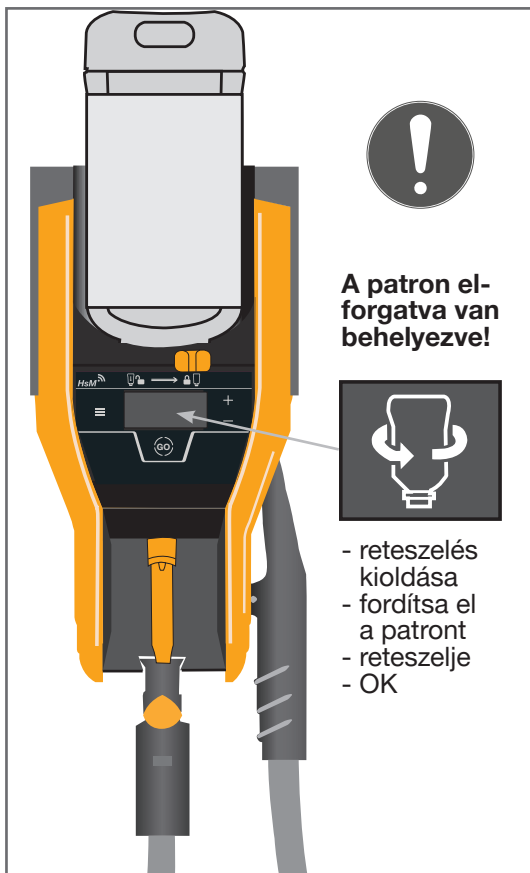
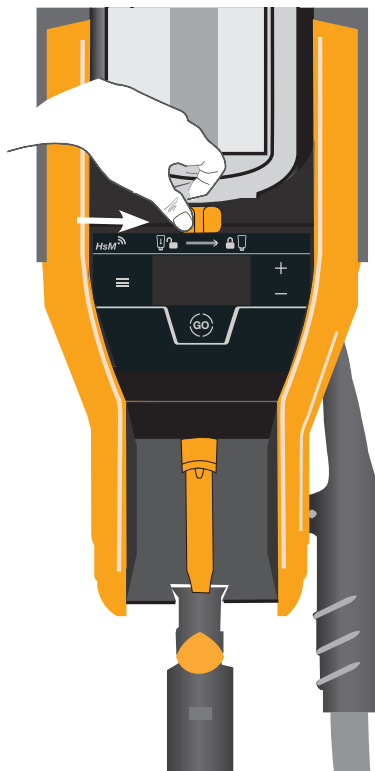
3.

RÁNYOMÁS

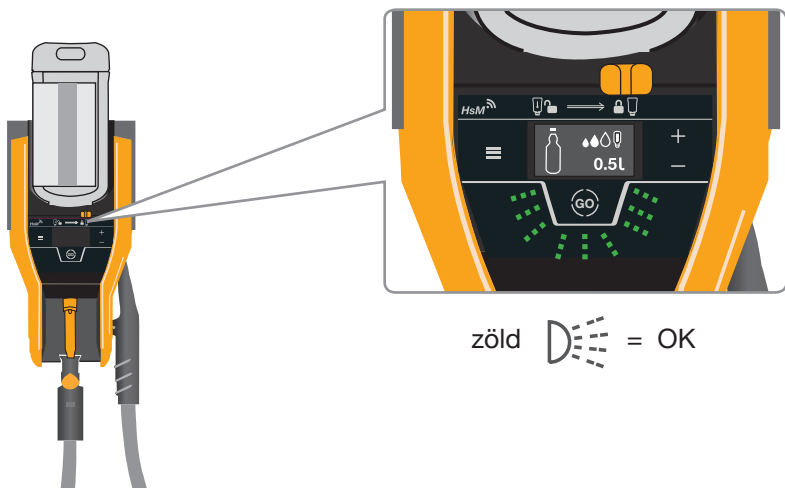


- patron reteszelése

3.



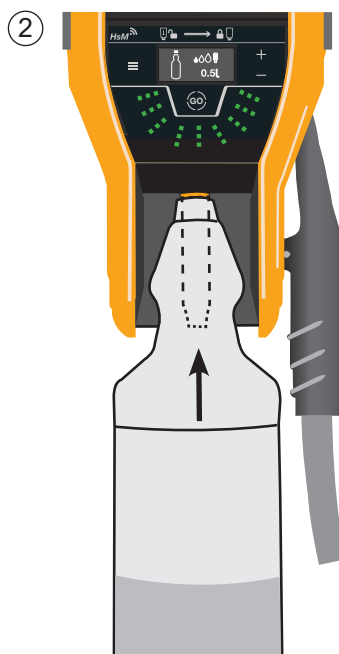
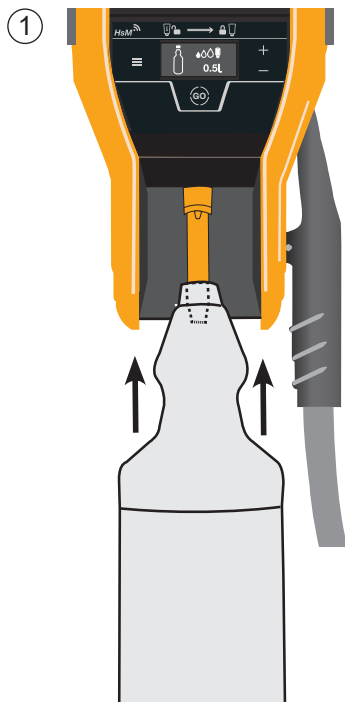
4.



Kis tartályos adagoló



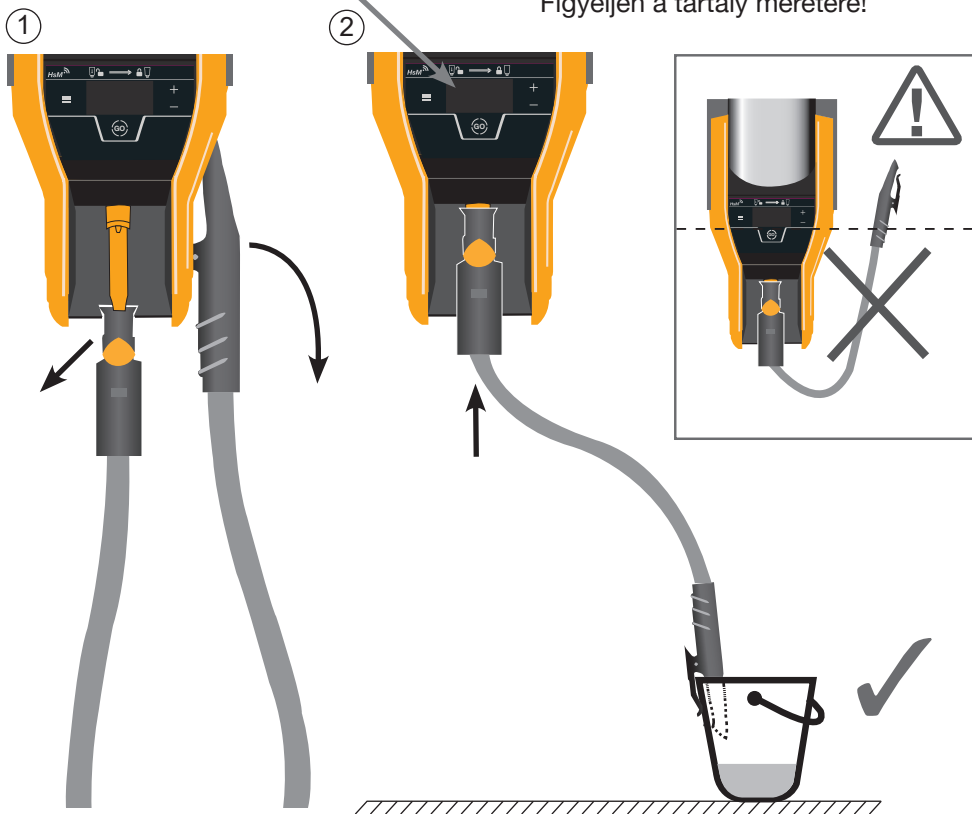
Állítsa be az adagolási mennyiséget!
Figyeljen a tartály méretére!



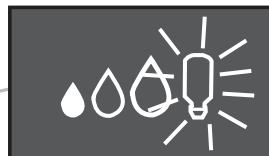
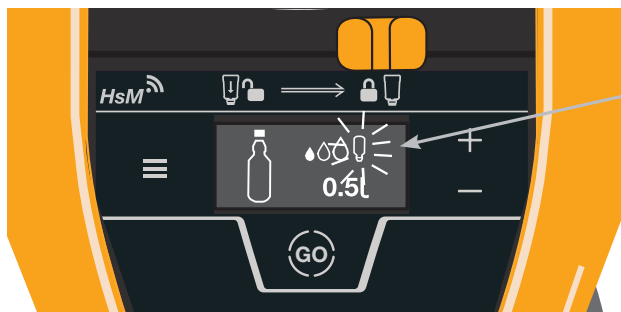
Nagy mennyiségű adagoló



Állítsa be az adagolási mennyiséget!
Figyeljen a tartály méretére!



Patroncsere



- a patron üres
- cserélje ki a patron

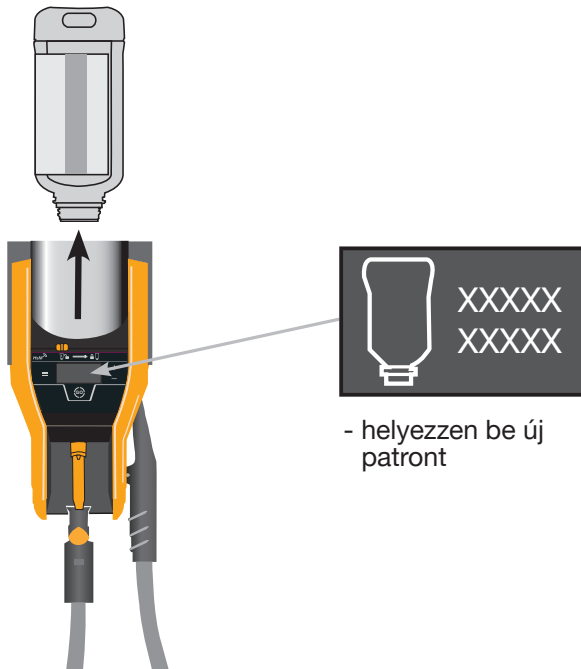


1.

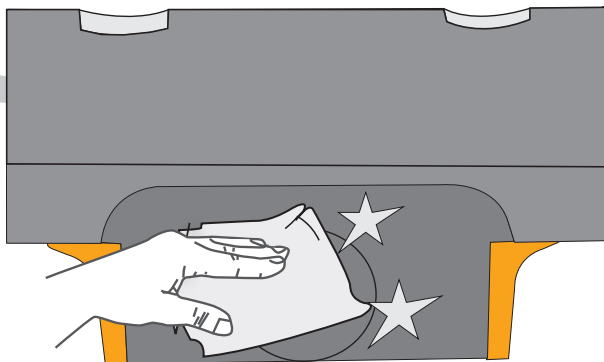


Patroncsere

2.



3.









A tartályfelfogó tálca tisztítása

4.

A patron behelyezését lásd „Első üzembe helyezés“.

Hibakódok

Kijelző	Sz.	Hiba/szerviz	Elhárítás
	F100	Szivattyú hiba Adagoláskor a szivattyú nem forog	Ellenőrizze a szivattyúfejet, esetleg cserélje ki a szivattyúfejet
	F200	Víz hiba Adagoláskor nincs vízátfolyás	Ellenőrizze a vízellátást, nyissa ki a vízellátást
	F201	min. víz átáramlás	A vízátfolyás túl kevés
	F202	max. vízátáramlás	A vízátfolyás túl sok A vízátfolyás nyomásszabályozóval szabályozva
	F300	Utántöltő hiba A flakon nem megfelelően van behelyezve	Oldja ki az utántöltőt, nyomja lefele a flakont és reteszelve
	F301	RFID hiba Adatverzió	Nem megfelelő termék
	F302	Adagoló kód hiba	Nem megfelelő termék
	F303	Nem megfelelő termék típus	Nem megfelelő patron, helytelen adagoló kód
	F304	RFID hiba Kommunikáció	Az adagolóból vegye ki a patron, és ismét helyezze vissza ill. helyezzen be egy újat
	S100	Szivattyú szerviz A szivattyú elérte az élettartama végét	Cserélje ki a szivattyúfejet (lásd „Szivattyúcseré” az utasításban)
	S300	Utántöltő szerviz Az utántöltő üres	Oldja ki, vegye ki az üres utántöltőt, és helyezze be az új utántöltőt
	S301	Utántöltő szerviz az utántöltőből a maximális mennyiség kivéve, az utántöltő üres	Oldja ki, vegye ki az üres utántöltőt, és helyezze be az új utántöltőt

A készülék beállításának változtatása az alkalmazás segítségével

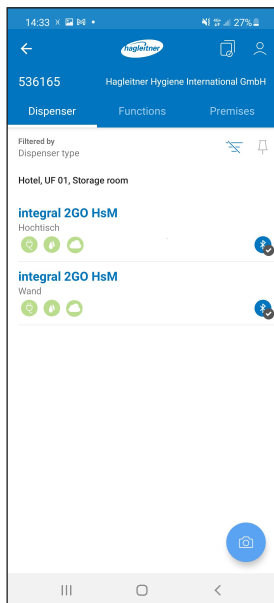
FONTOS

Felhasználói regisztráció a felhasználói beállításokra és az adatok elérésére:

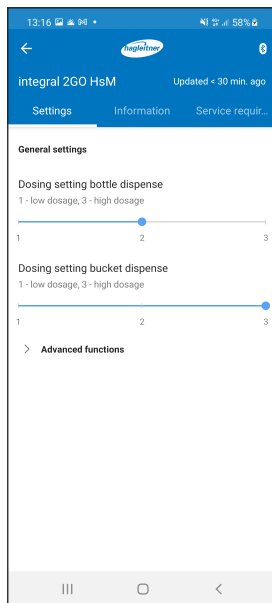
Sikeres aktiválás!



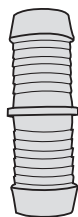
Áttekintés



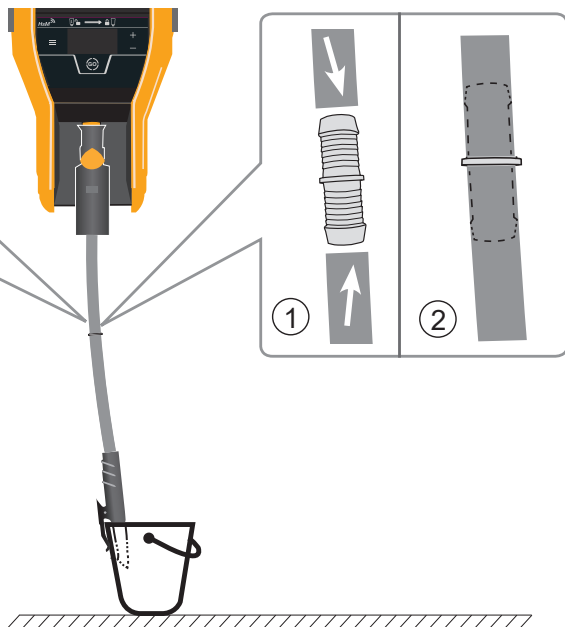
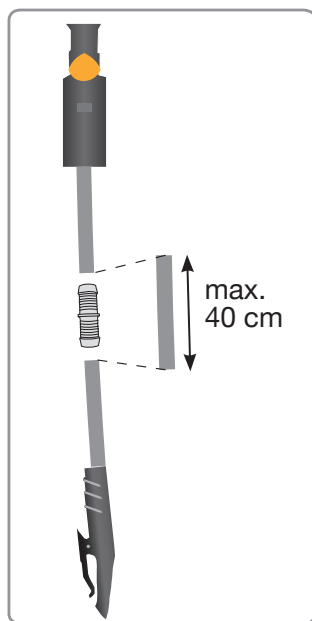
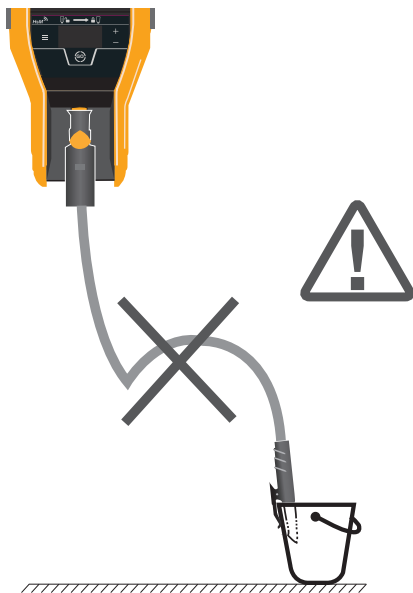
Beállítások



Adagolótömlő lerövidítése



SHORTCUT



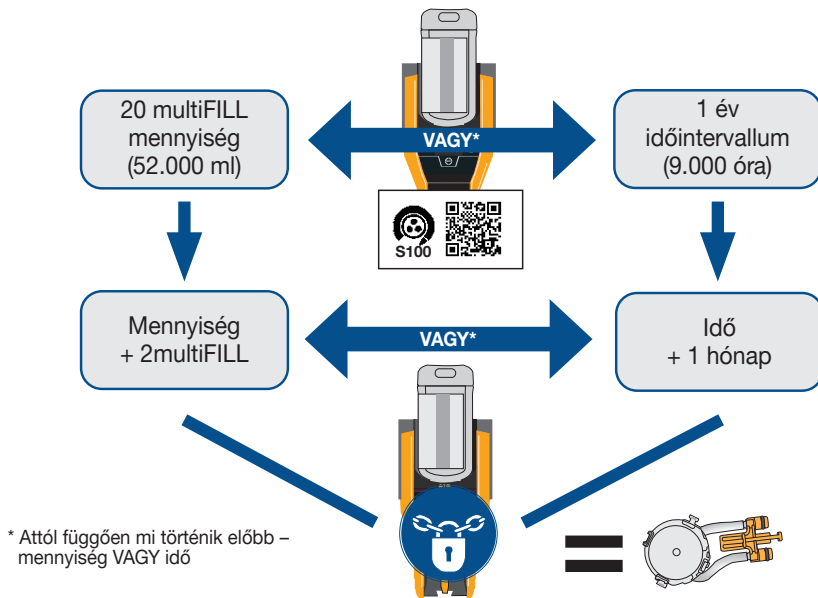
Szivattyúcsere

Az Integral 2GO 20 db MultiFILL PATRON-t adagolt vagy már 1 éve hálózaton üzemel. Majd látható az „S100” szervizjelzés a kijelzőn, azonban az adagolókészülék még működik és továbbra is adagol.

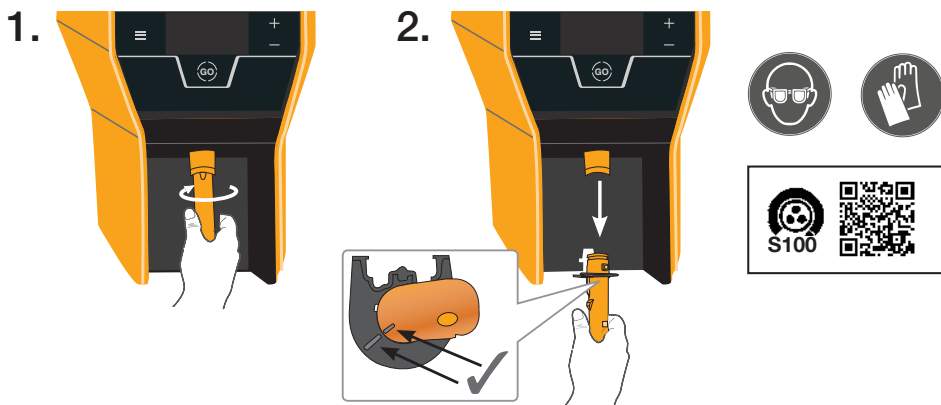
Ha a mennyiséget (20multiFILL) idő előtt eléri, a vevő még további két multiFILL Patront tud adagolni.

De ha előbb az 1 éves üzemelési időt éri el, további egy hónapot működik anélkül, hogy az adagoló megállna vagy nem engedné a patron- vagy a vödör kiadási mennyiségének adagolását.

Először a szükséges pumpacserét kell elvégezni, utána az adagoló újra üzemképes.

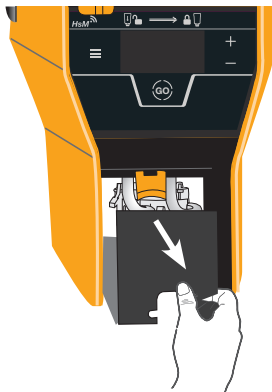


Ennek be nem tartása esetén minden fajta garanciális igény érvényét veszti!

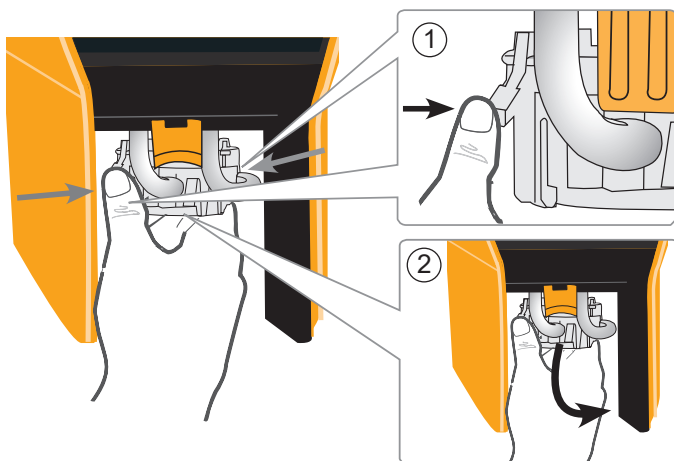


Szivattyúcsere

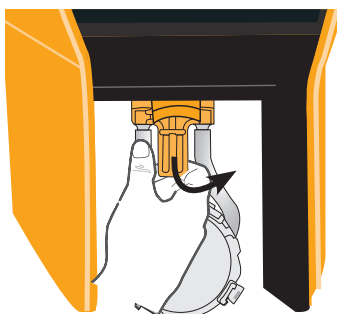
3.



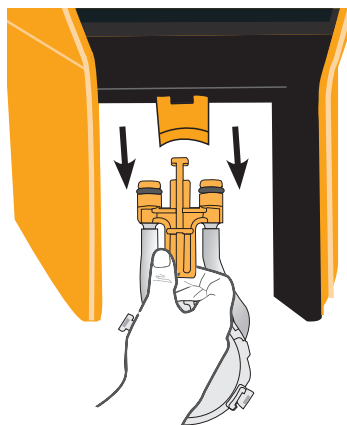
4.



5.



6.

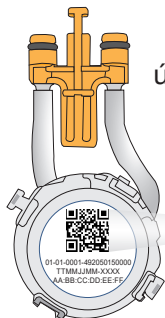


7. Szivattyú cseréje



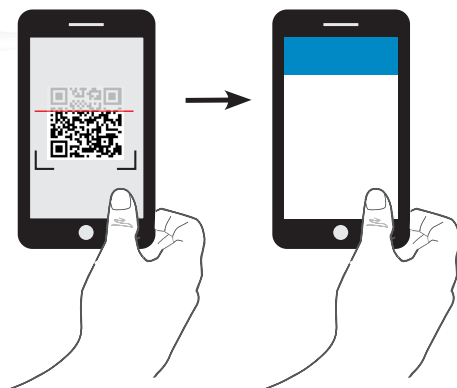
nyissa meg az alkalmazást és kövesse az utasításokat

8.

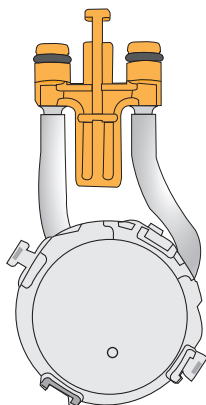


új szivattyú

QR-kód beolvasása és az alkalmazásban található utasítások követése



Szivattyúcsere



- az új szivattyú beépítését
lásd 7-1. pont

- szivattyú reset
Szivattyúcsere után szükséges
lásd „A készülék beállítás módosítása“
(36. oldal)

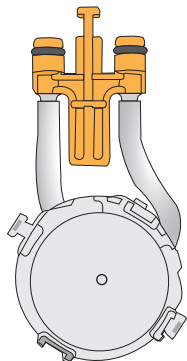


Pótalkatrészek

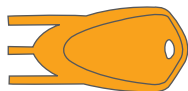
PUMP

integral 2GO/4PM

Cikksz. 492050150000



1 x



PIPE

integral 2GO/4PM

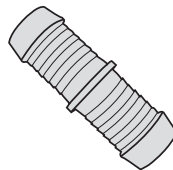
Cikksz. 492050080000



SHORTCUT

integral 2GO/4PM

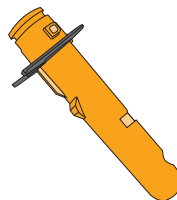
Cikksz. 492050100000



DOSE integral 2GO

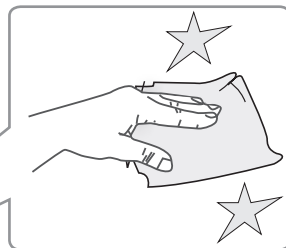
Cikksz.

492050120000

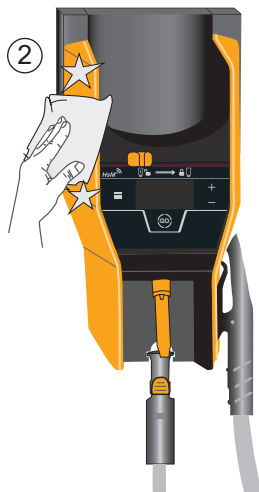


Ápolási tudnivalók

1. Minden patroncserénél tisztítsa meg a tartályfelfogó tálcát



2. ① Helyezze a tömlőt várakozási helyzetbe
- ② Az adagolót legalább hetente 1x, ill. szükség szerint, nedves ruhával tisztítsa meg (ne használjon tisztítót a kezelőegység területén)



Ápolási tudnivalók

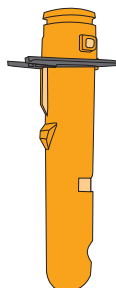
3.

Tisztítás/fertőtlenítés:

PIPE integral 2GO/4PM



Adagolócsonk
(Rendszer kioldását lásd
Szivattyúcsere, 38. oldal)



A PIPE integral 2GO és az adagolócsonk kézi tisztítása és fertőtlenítése

A megfelelő fertőtlenítő hatás érdekében a megadott koncentrációt és hatásidőt feltétlenül be kell tartani. A fertőtlenítéshez kizárólag frissen készített oldatokat használjon. A fertőtlenítő oldat készítéséhez teremhőmérsékletű vizet használjon.

Folyamat:

1. Távolítsa el a PIPE integral 2GO adagolótömlőt a készülékről.
2. Készítsen elő egy megfelelő edényben (pl. HAGLEITNER safetyBOX, cikk-sz.: 4431201300) megfelelő mennyiségű fertőtlenítő oldatot. A biztonságos fertőtlenítéshez használjon hygienicDES PERFECT szert (cikk-sz.:446010121100) 5 %-os alkalmazási koncentrációval.
3. A fertőtlenítés előtt az adagolótömlőt alaposan öblítse ki vízzel.
4. Helyezze az adagolótömlőt a fertőtlenítő oldatba. Figyeljen arra, hogy az oldat teljesen belemenjen az adagolótömlőbe és elfedje azt.
5. A biztonságos fertőtlenítéshez hagyja az adagolótömlőt 2 órán keresztül a fertőtlenítőkádban.
6. Miután a tömlőt kivette a fertőtlenítőből, alaposan mossa ki vízzel.