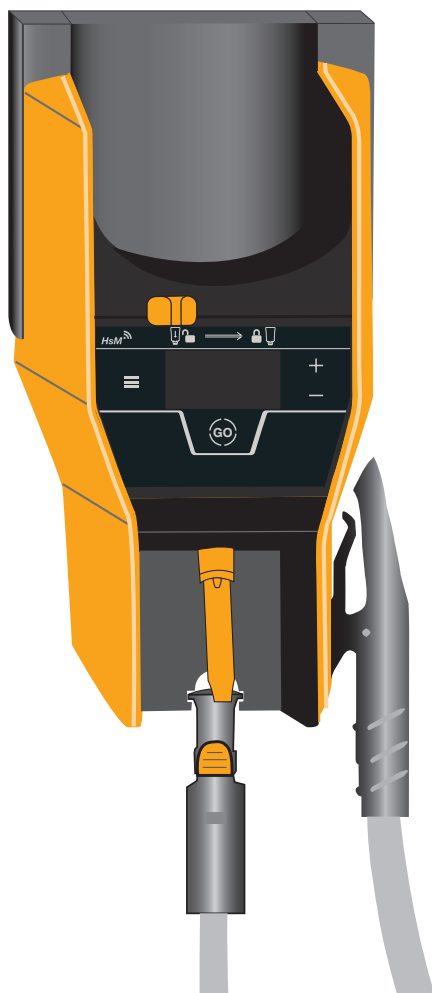


integral 2GO HsM

hr



Dobro došli!

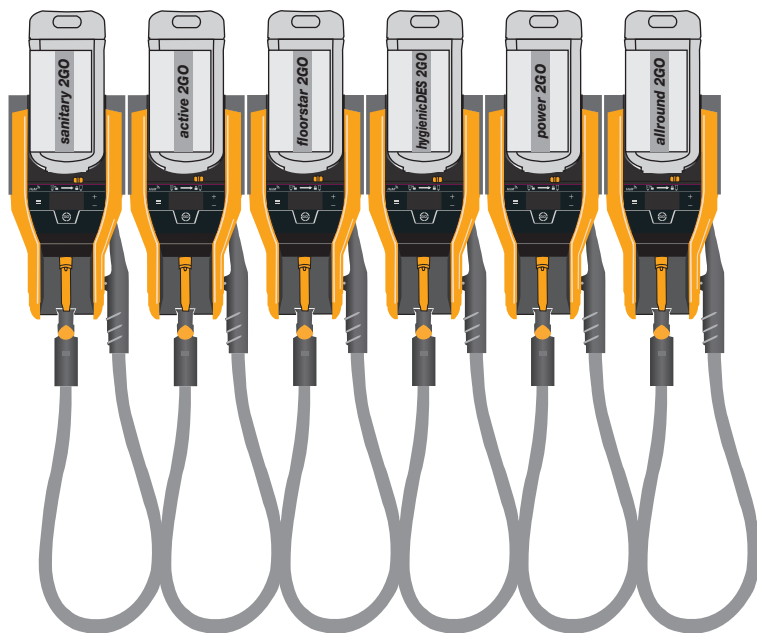
Kupnjom dozatora integral 2GO dobili ste precizan i potpuno automatiziran uređaj za doziranje koncentrata sredstva za čišćenje. Osam kemijskih proizvoda integral 2GO koji su dostupni za dozator zadovoljavaju sve zahtjeve za čišćenje u kontekstu higijene zgrada – zahvaljujući unaprijed postavljenom i po potrebi podesivom doziranju zajamčen je ekonomičan, ali učinkovit rad.

U ovim uputama za uporabu objašnjeni su montaža i rad uređaja. Ako trebate dodatne informacije, možete pod **www.hagleitner.com** pronaći film za korisnike koji prikazuje montažu, prvo puštanje u pogon i primjenu vašeg novog sustava za doziranje.

Hvala vam što ste se odlučili za ovaj proizvod tvrtke HAGLEITNER. Ako imate pitanja, problema ili preporuka, slobodno nam se obratite poštom ili telefonom!

Koncentrati za čišćenje multiFILL

Kompaktan asortiman za cjelokupnu higijenu zgrada



sanitary 2GO
active 2GO
floorstar 2GO
power 2GO

Br. art. 4410200619
Br. art. 4410200719
Br. art. 4410200819
Br. art. 4410300519

hygienicDES 2GO
allround 2GO
sanitaryDES 2GO
bloomFRESH 2GO

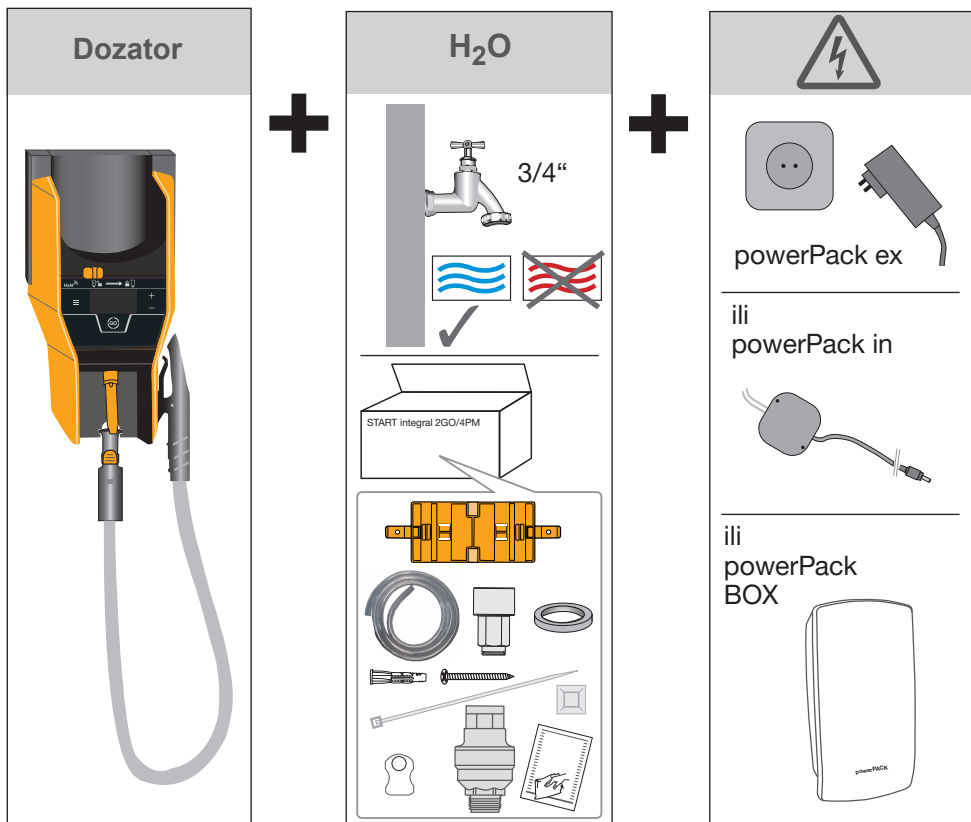
Br. art. 4410300419
Br. art. 4410200919
Br. art. 4410300619
Br. art. 4410201419



Da biste dobili upute za uporabu na vlastitom jeziku, skenirajte sljedeći QR kod:

<http://www.hagleitner.com/en/downloads/integral2go/>

Što trebate



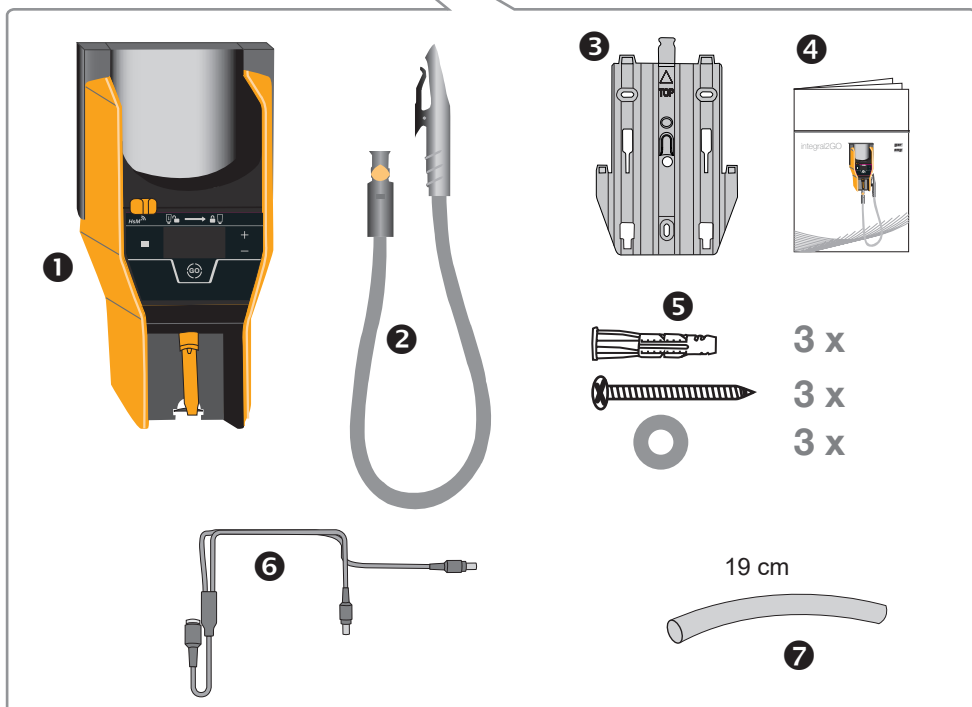
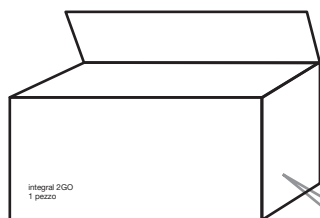
Tehnički podaci:

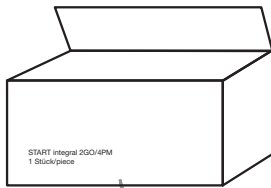
Težina:	2,85 kg
Dimenzije:	38,3 (V) x 19,8 (Š) x 19,2 cm (D)
Protok vode:	min. 2 l/min., maks. 12 l/min
Priključak za vodu:	3/4 inča
Tlak:	maks. 5 bara
Temperatura vode:	5-40 °C
Temperature okoline:	5-30 °C
Napon napajanja:	12 V DC / 1,5 A maks.
Mrežni napon:	230 V (EU); 110 V (SAD)
Serijska montaža:	maks. 6 uređaja
Ugrađena je naprava za zaštitu pitke vode prema EN 1717!	
Stupanj zaštite:	IP21

Opseg isporuke integral 2GO HsM	5
Opseg isporuke i pribor	6
START intergal 2GO/4PM	6
Jedinice za napajanje	7
Montaža	8
Montaža na zid	8
Pojedinačni dozator	8
Serijska montaža	11
Priključak za vodu	15
Uspostavljanje priključka za vodu	15
Deblokiraj blokiranu aquastop	18
Priključak za vodu pri serijskoj montaži	20
Napajanje	21
Odabir napajanja	21
Priključak na struju	22
Priključak na struju pri serijskoj montaži	23
Učvršćivanje crijeva i kabela	24
Dijelovi uređaja	27
Upravljačka ploča / prikaz	28
Prvo puštanje u pogon	29
Rukovanje za korisnike	31
Dovod malih spremnika	31
Dovod većih količina	32
Zamjena uloška	34
Šifre pogrešaka	35
Promjena postavki uređaja putem aplikacije	36
Promjena postavki uređaja (izbornik)	37
Skraćivanje dovodnog crijeva	38
Zamjena pumpe	39
Rezervni dijelovi	42
PIPE integral 2GO/4PM	42
PUMP integral 2GO/4PM	42
SHORTCUT integral 2GO/4PM	42
Upute o održavanju	42

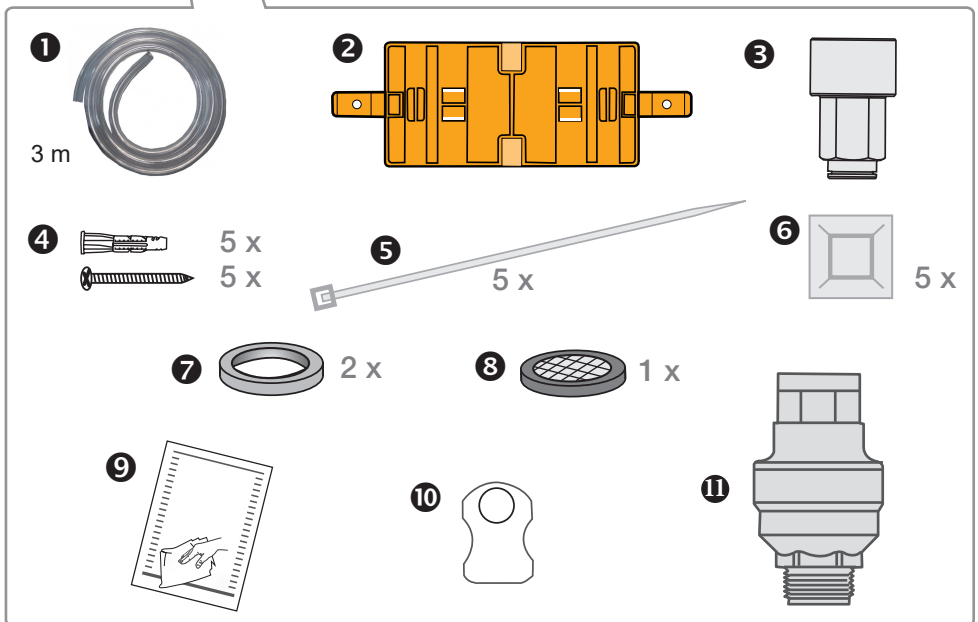


- ❶ Dozator integral 2GO HsM
- ❷ Dovodno crijevo PIPE integral 2GO
- ❸ Montažna ploča
- ❹ Upute za uporabu
- ❺ Komplet za montažu
- ❻ Y combiCABLE za električno napajanje pri serijskoj montaži
- ❼ Spojno crijevo za opskrbu vodom pri serijskoj montaži



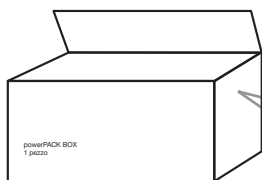


- ❶ Crijevo priključka za vodu
Ø 12 mm, duljina 3 m
- ❷ Pomagala za montažu
- ❸ 3/4-inčni adapter priključka za vodu
- ❹ Vijci 4x30 mm + usadnice 5x25 mm
- ❺ Kabelska spojnica
- ❻ Ljepljivo podnožje
- ❼ Brtva Klinger
- ❽ Cjediljka
- ❾ Krpa za čišćenje
- ❿ Tipka za podešavanje za Aquastop
- ⓫ Aquastop + sito za Aquastop



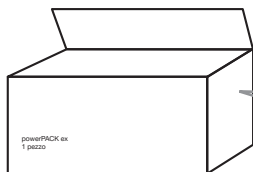
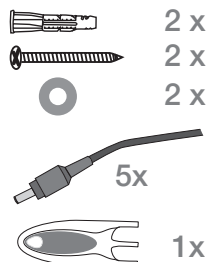
Opseg isporuke i pribor

Jedinice za napajanje



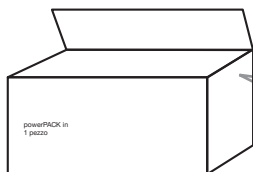
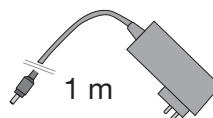
Opcija:
powerPACK
BOX

Br. art.
411120470000



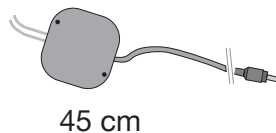
Opcija:
powerPACK ex

Br. art.
411120240000



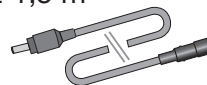
Opcija:
powerPACK in

Br. art.
411120310000



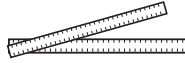
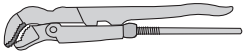
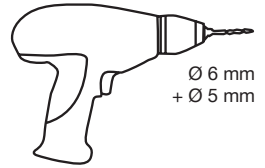
Opcija:
powerPACK extension V 12 1,5 m

Br. art.
411120650000

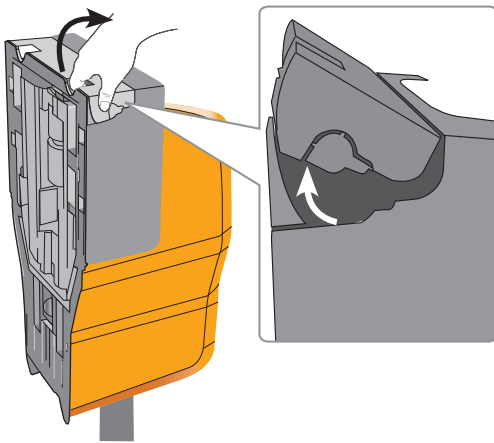


Montaža

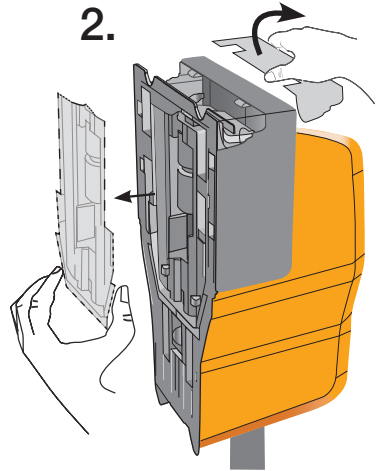
Montaža na zid – pojedinačni dozator



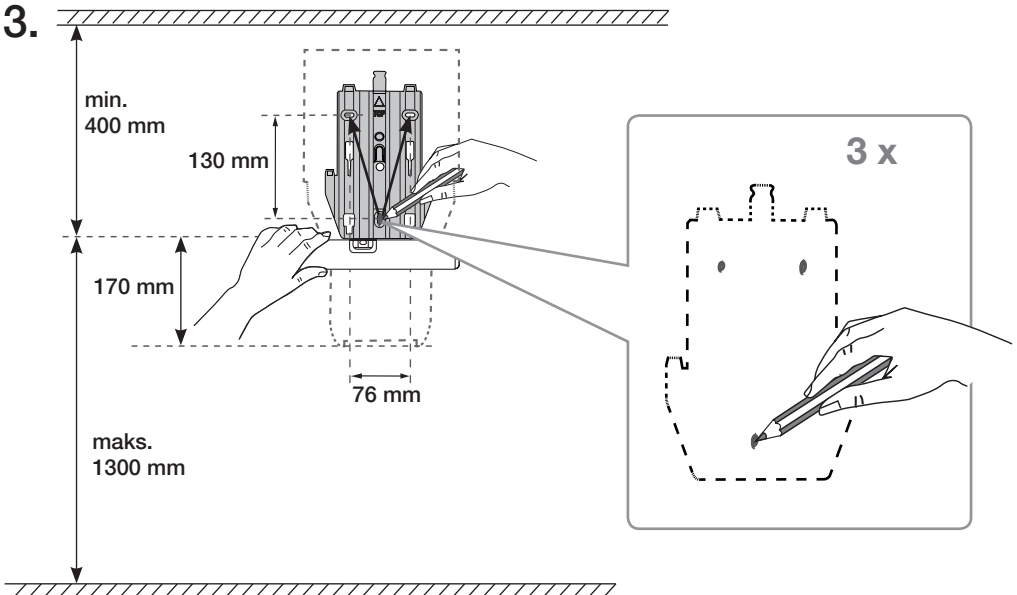
1.



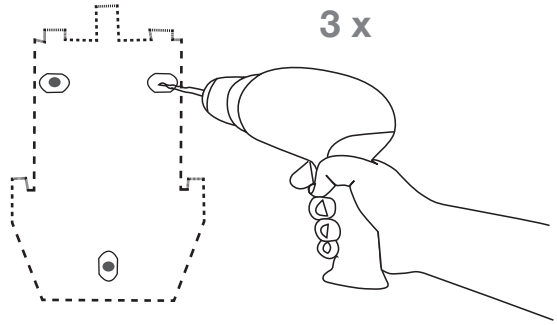
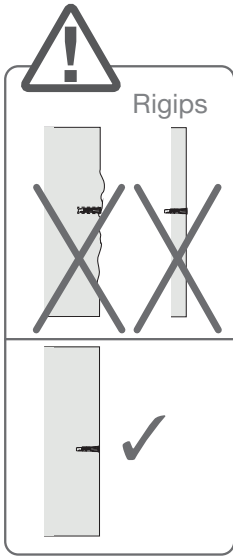
2.



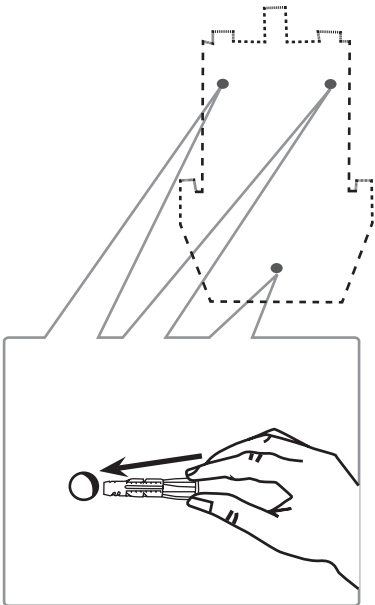
3.



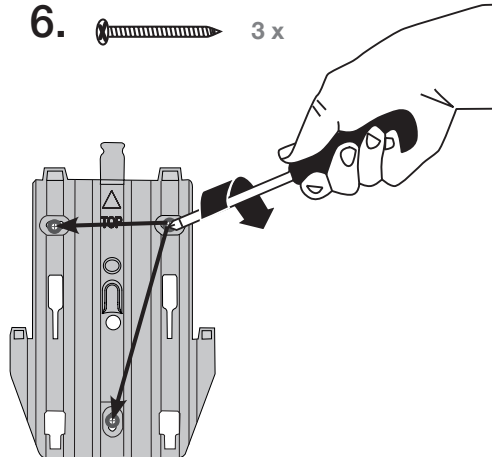
4.



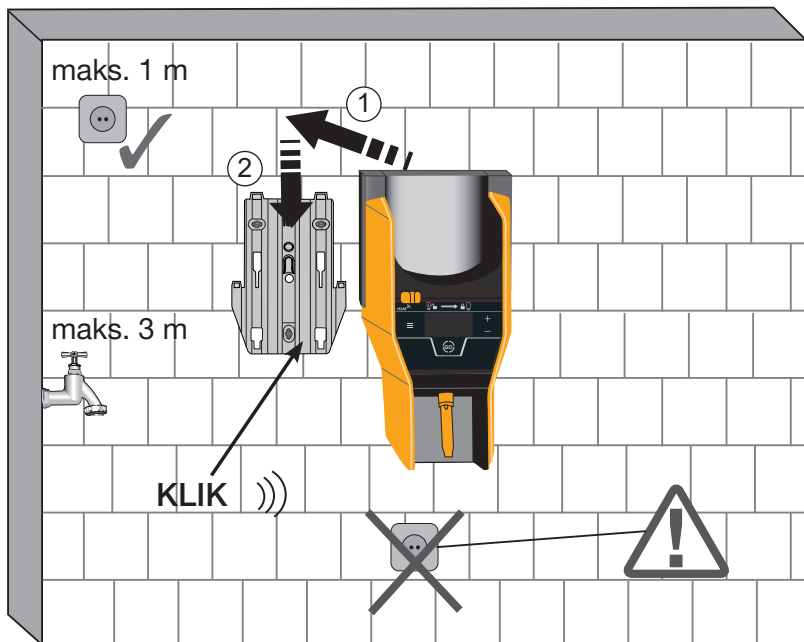
5.



6.



7.



Izbjegavajte doticaj s prskajućom vodom i vodenom parom!
Ispod dozatora ne smije se nalaziti utičnica!

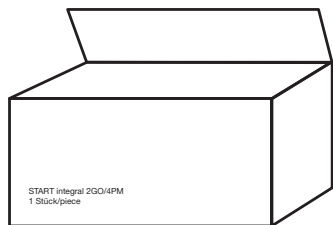


Preporučujemo sljedeće: Montirajte samo na zidove s keramičkim pločicama!
Zatvorite priključak za vodu nakon svake uporabe!



Ne savijajte dovodno crijevo
niti ga držite nad donjim rubom
dozatora!

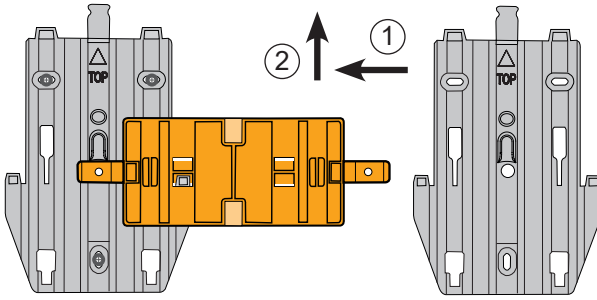
Montaža na zid – serijska montaža



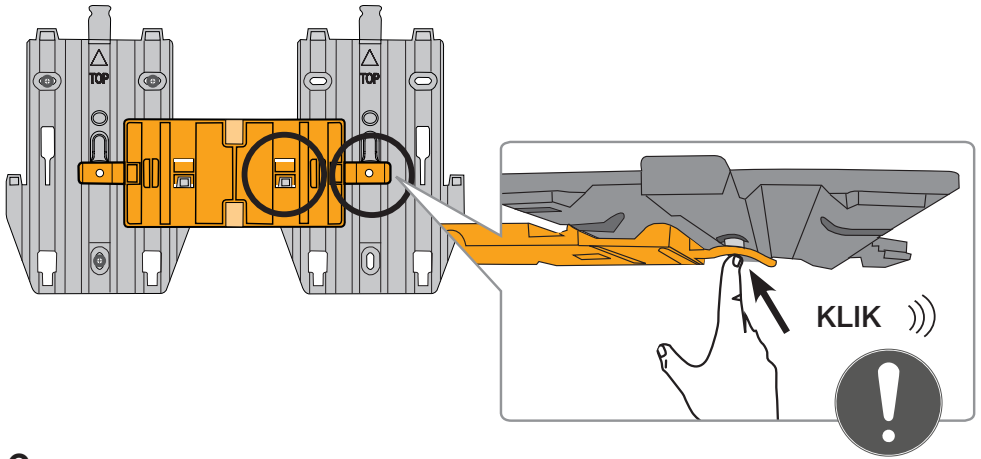
START integral 2GO/4PM

-
-
-

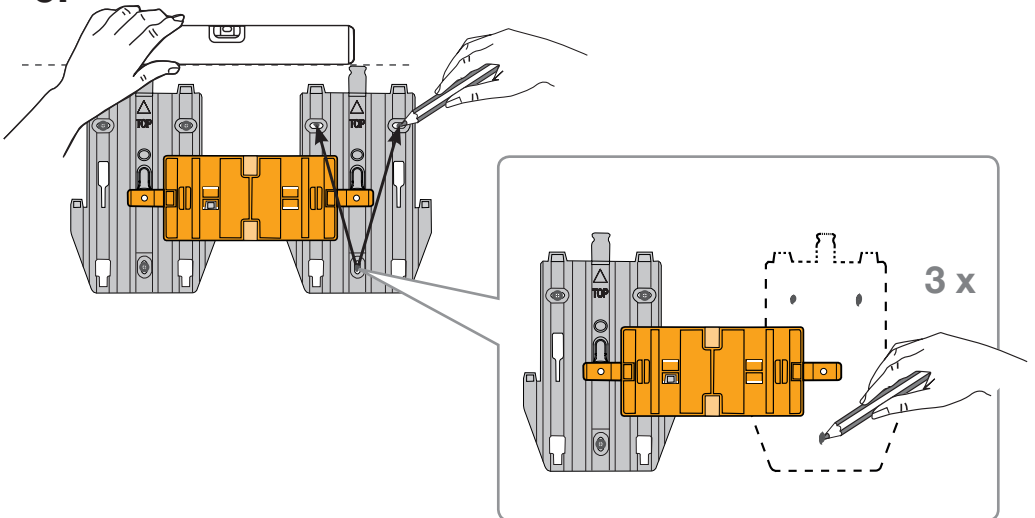
4.



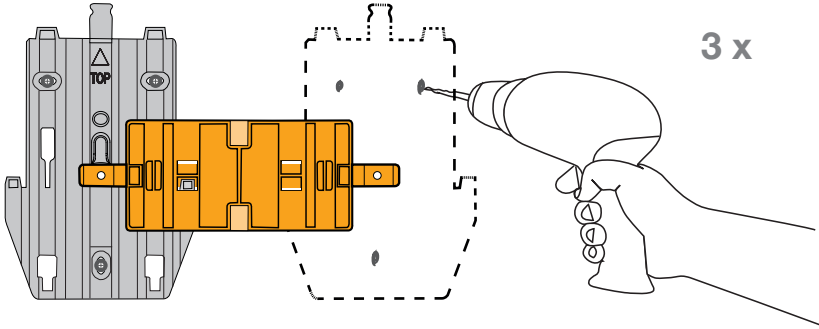
5.



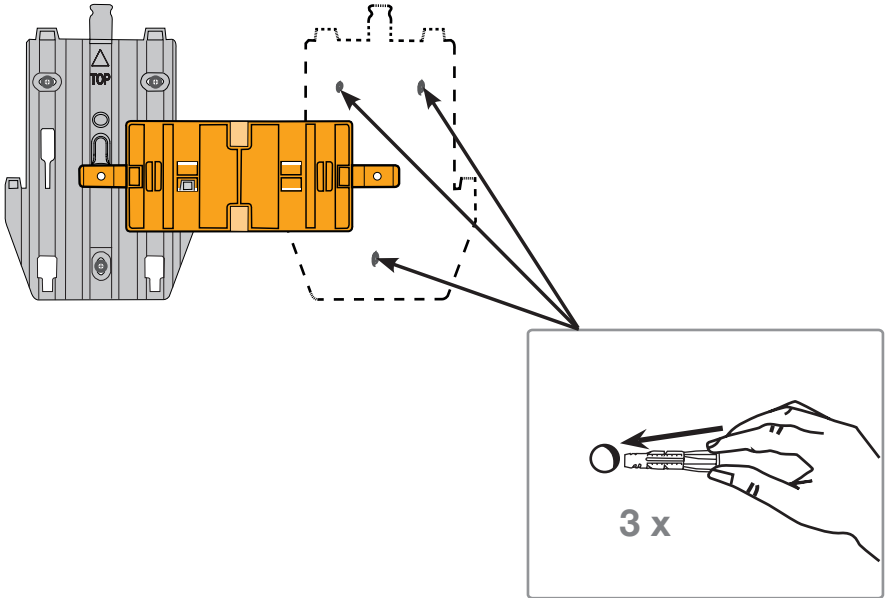
6.



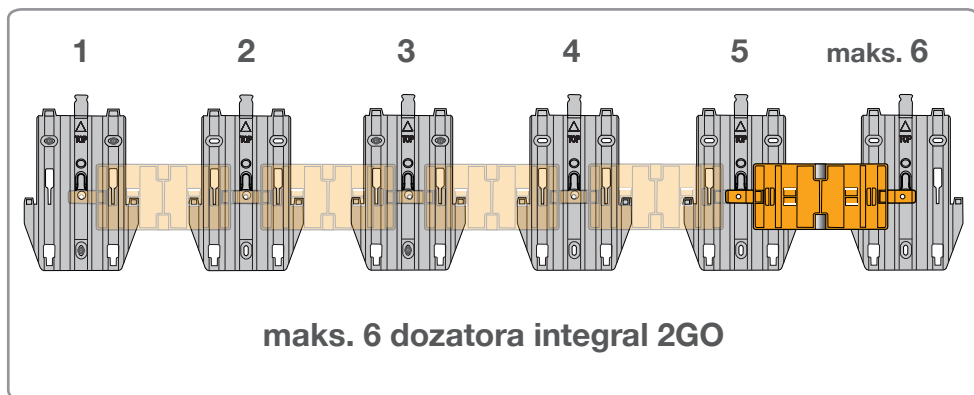
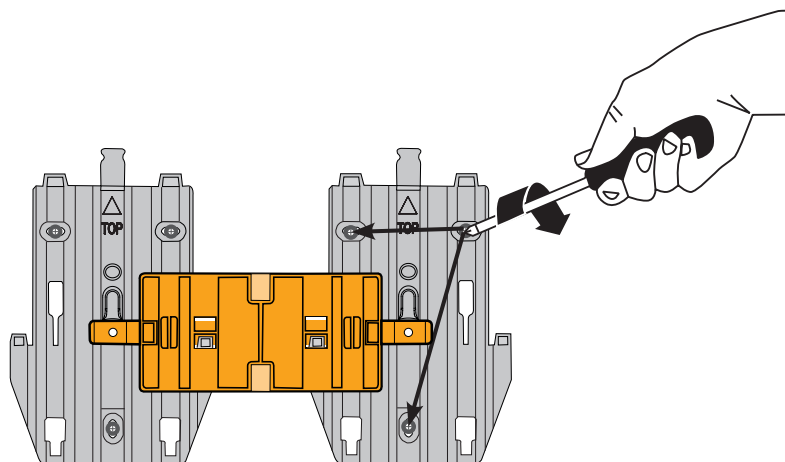
7.



8.



9.  3 x

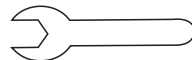
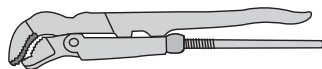
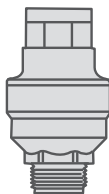


Priključak za vodu

Uspostavljanje priključka za vodu

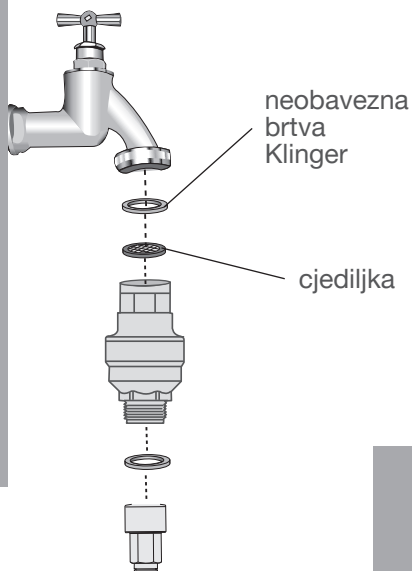


3/4-inčni adapter
12 mm sa sitom

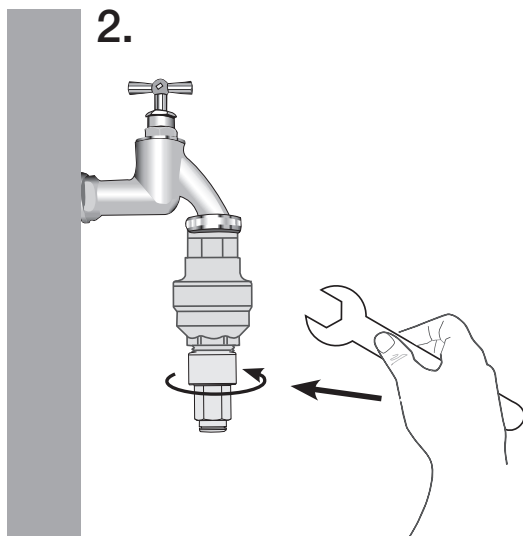


SW 20

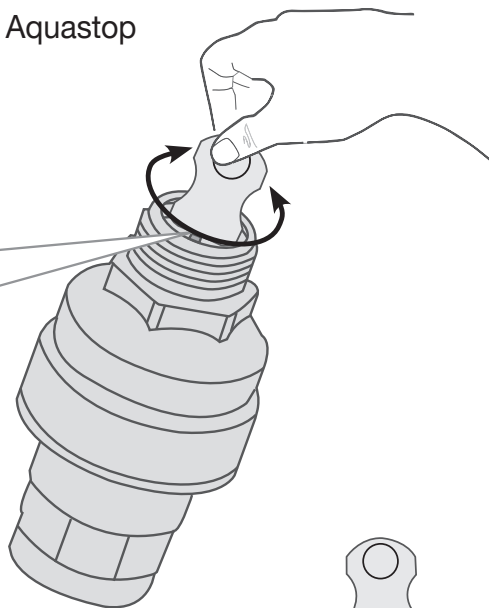
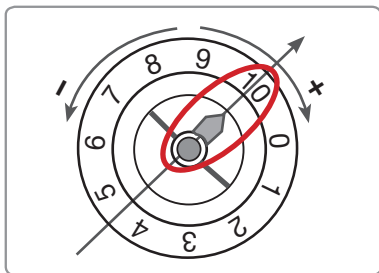
1.



2.



Postavljanje brzine protoka vode Aquastop



1 = 05 lt
2 = 10 lt
3 = 15 lt
4 = 20 lt
5 = 25 lt
6 = 30 lt
7 = 35 lt
8 = 40 lt
9 = 45 lt
10 = 50 lt
Toleranz 0 / -20%

tvorničke postavke

maks. kontroliranog protoka vode: 50 litara

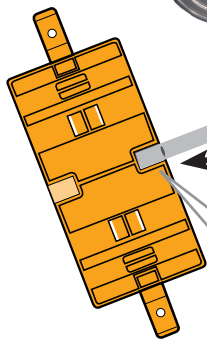


3.

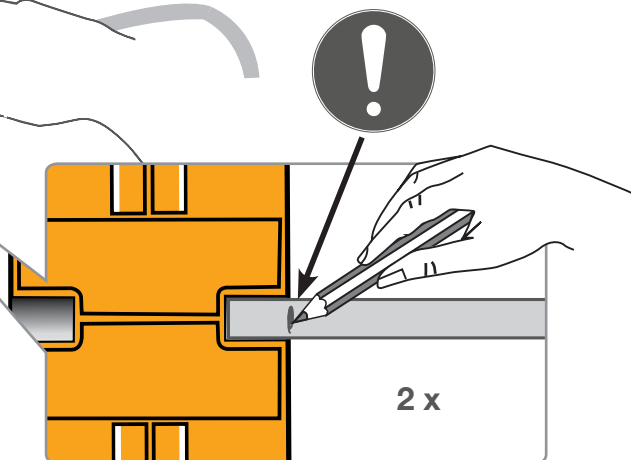


3 m

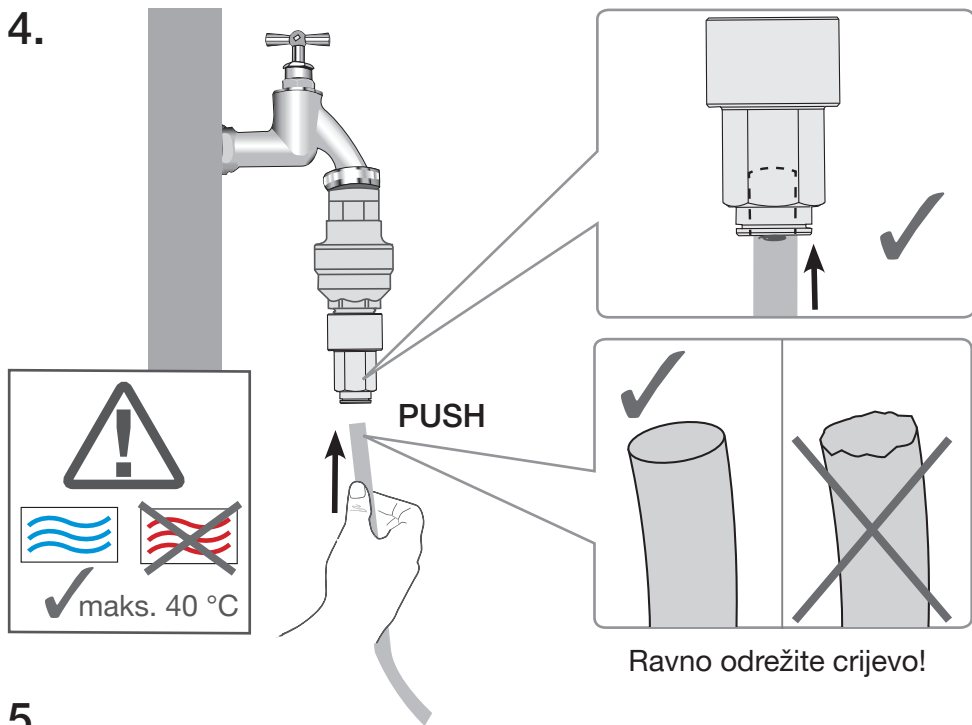
Crijevo priključka za vodu



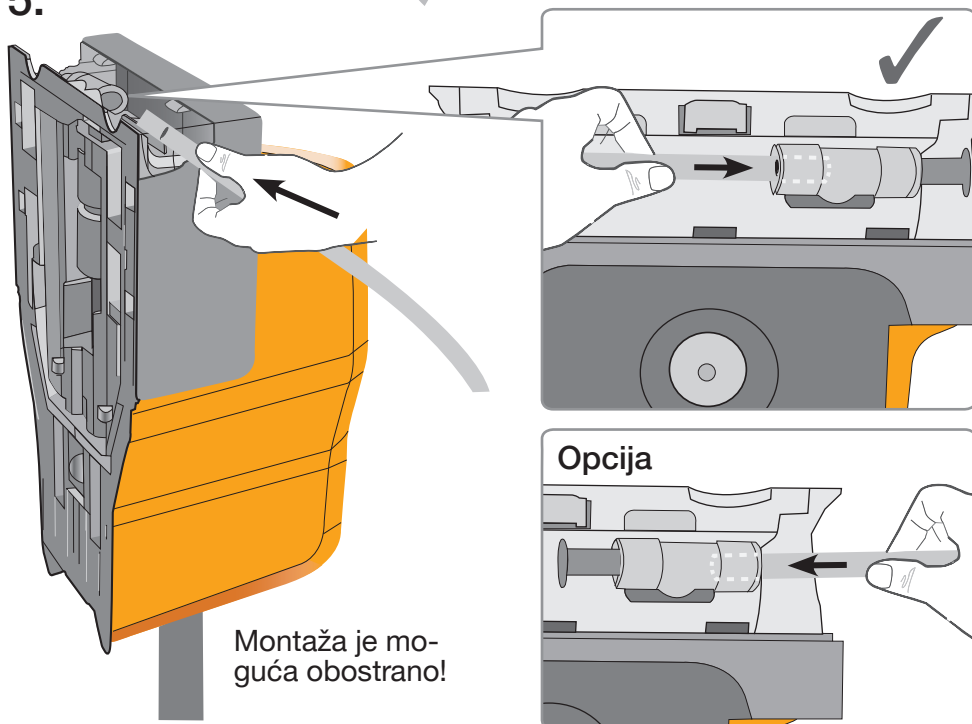
Pomagala za montažu



4.



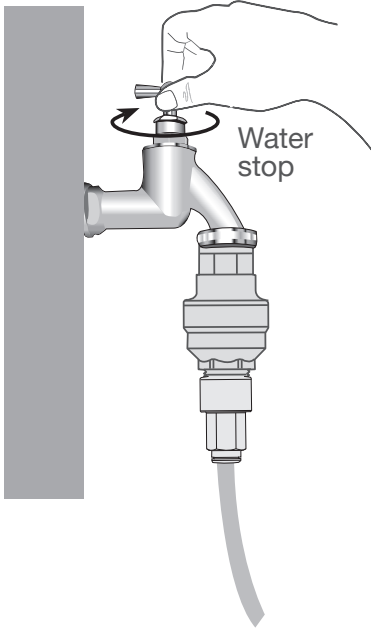
5.



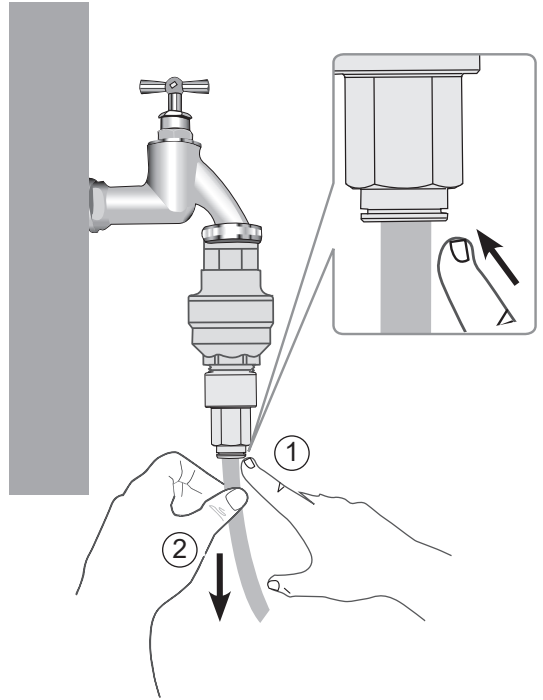
Deblokiraj blokiranu aquastop



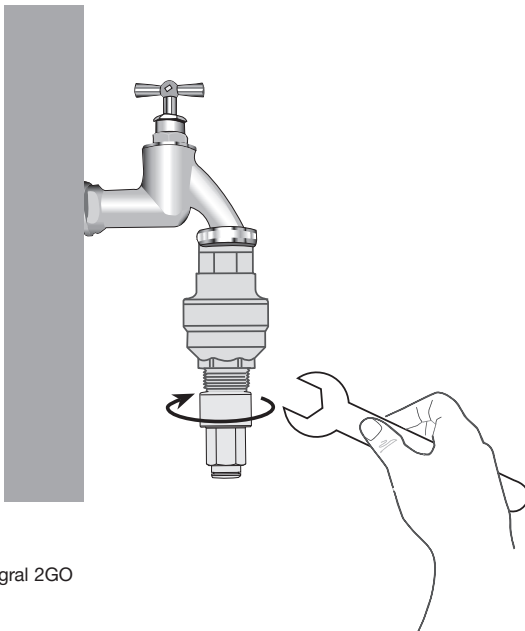
1.



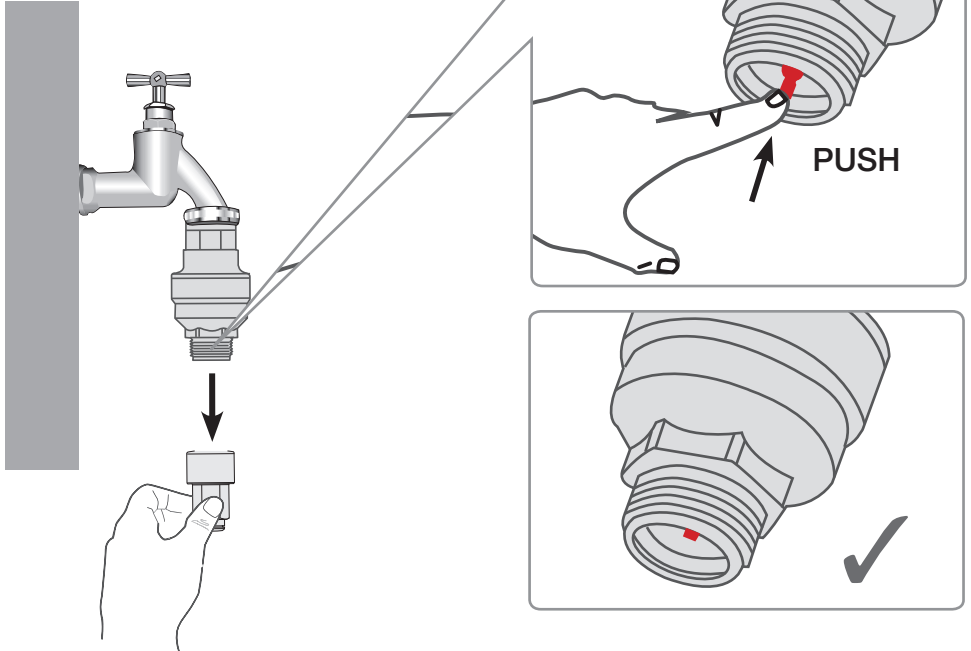
2.



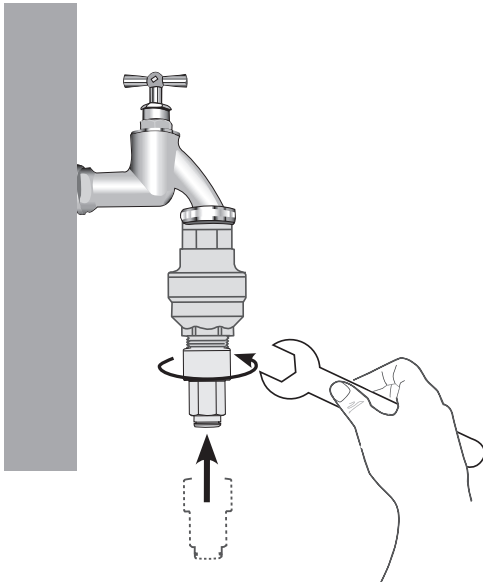
3.



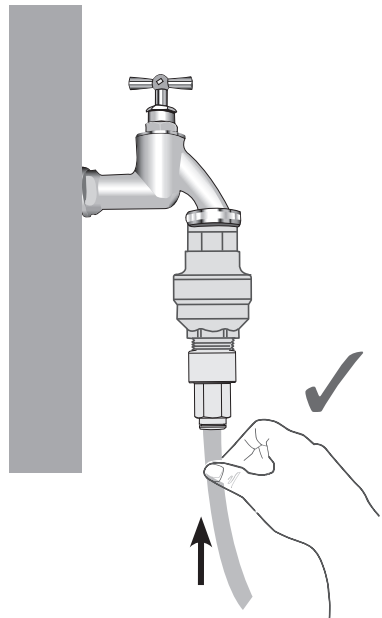
4.



5.



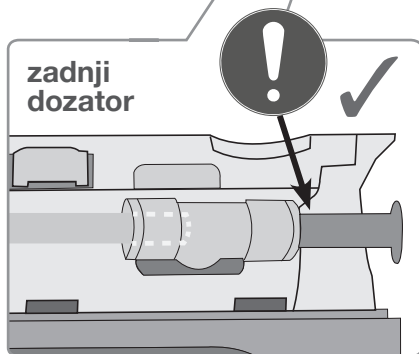
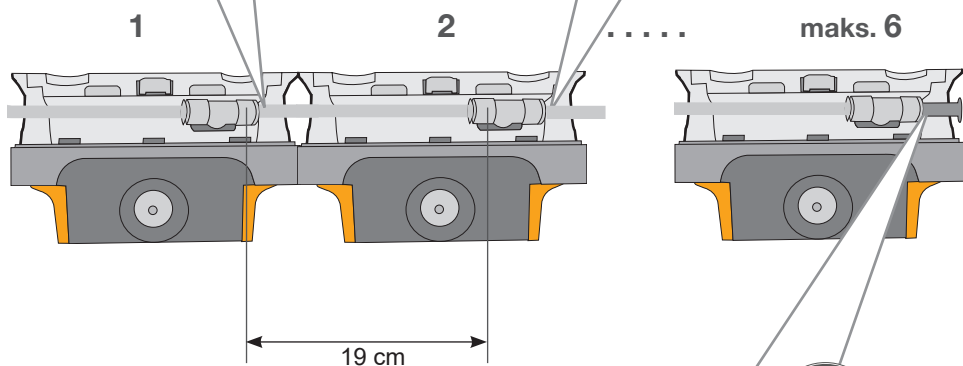
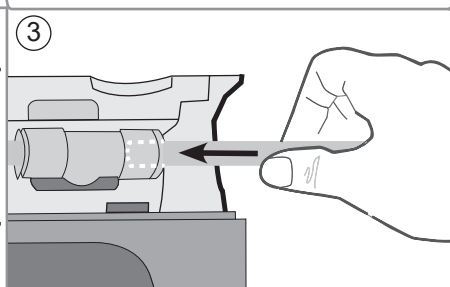
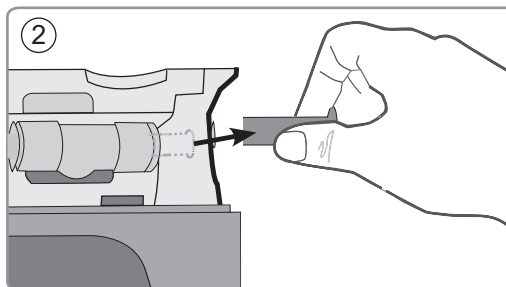
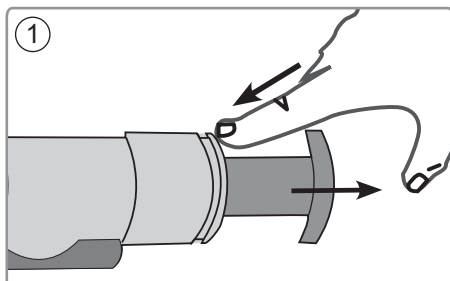
6.



Priključak za vodu pri serijskoj montaži



19 cm
Spojno crijevo

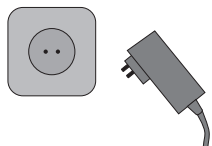
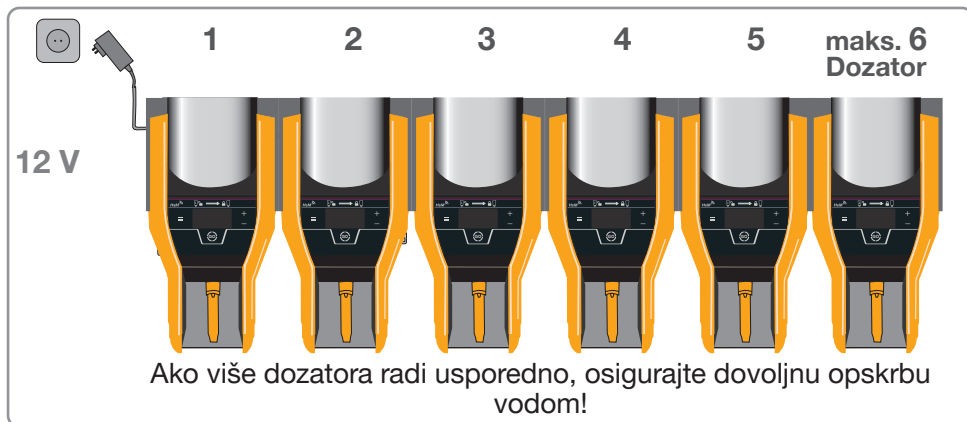


U slučaju serijske montaže i uspo-
rednog rada morate osigurati mini-
malni protok po dozatoru od 2 l/min!

Usporedni rad uskladite s napaja-
njem!

Napajanje

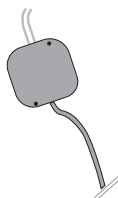
Odabir napajanja



powerPACK ex

Moguć je istovremeni dovod s pomoću maksimalno **2 dozatora**.

maks. 1 m

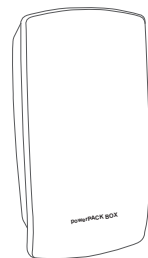


powerPACK in (podžbukni)

(montira samo električar)

Moguć je dovod **s pomoću jednog** dozatora.

maks. 45 cm



powerPACK BOX

(montira samo električar)

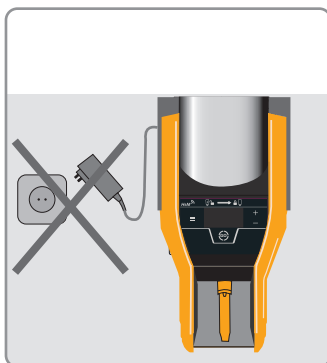
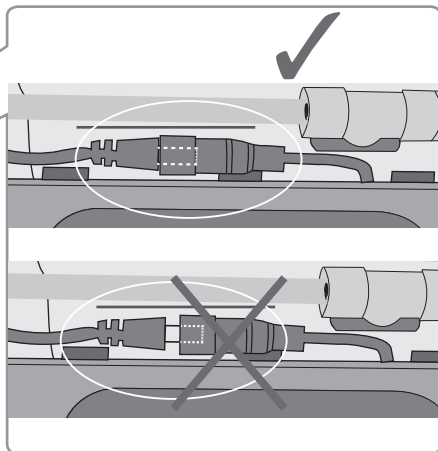
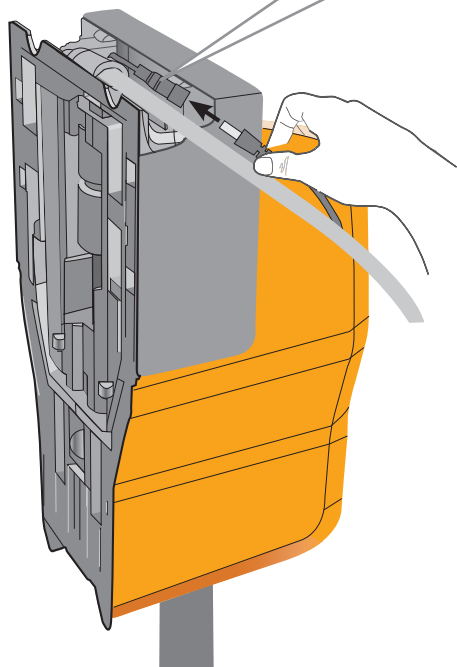
Moguć je istovremeni dovod **s pomoću 4** dozatora.



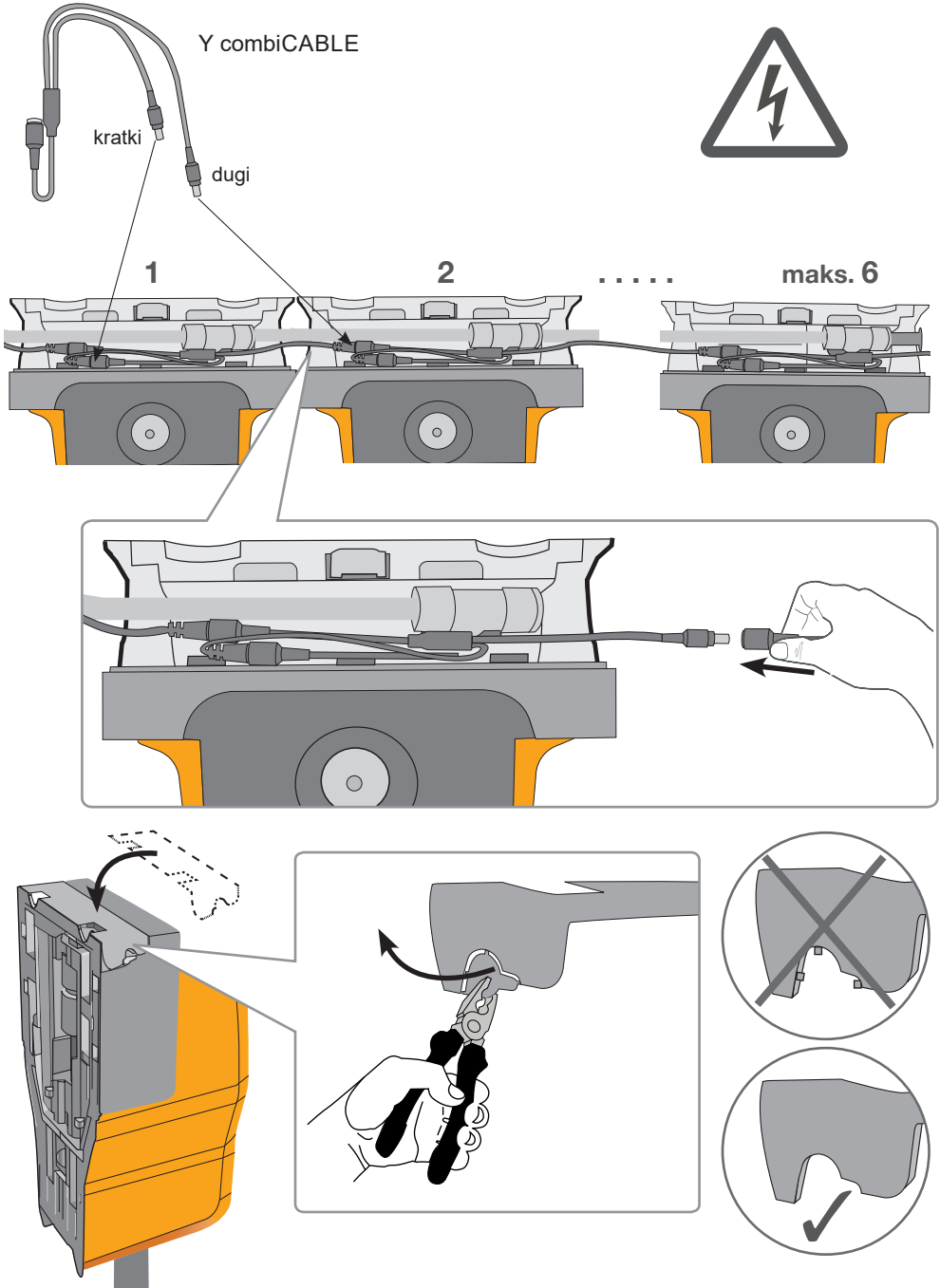
Jedinica za napajanje powerPack montira se isključivo iznad dozatora!



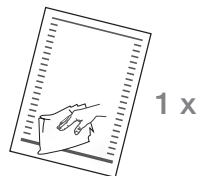
Priključak na struju



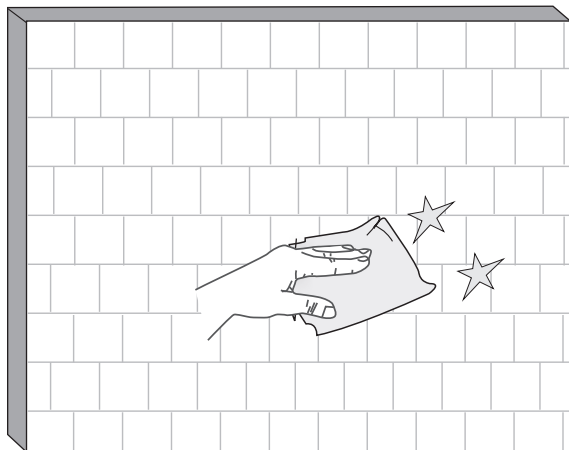
Priključak na struju pri serijskoj montaži



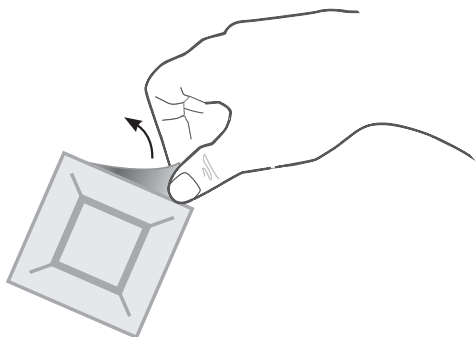
Učvršćivanje crijeva i kabela



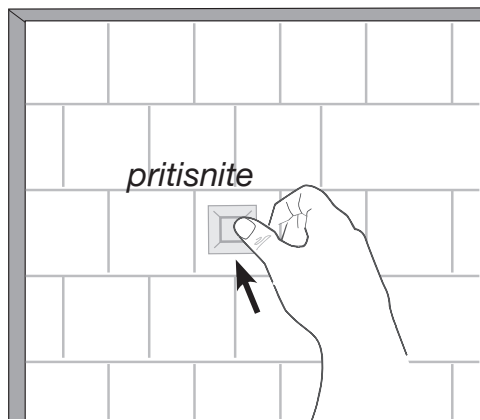
1.



2.



3.



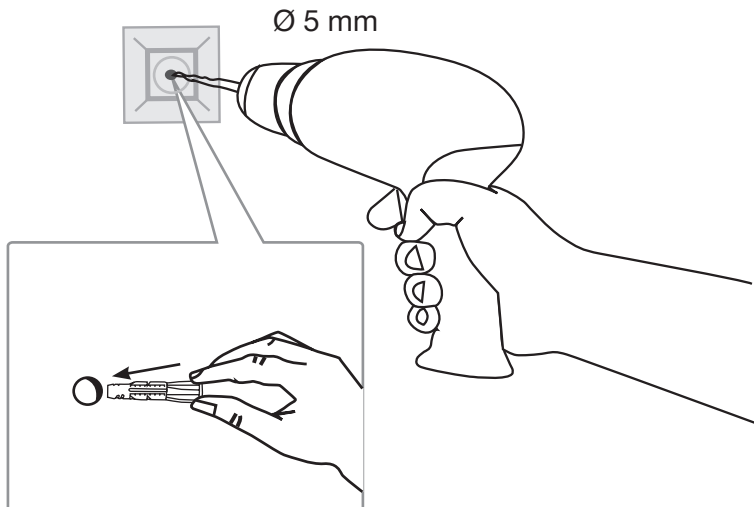
Učvršćivanje crijeva i kabela

Opcija

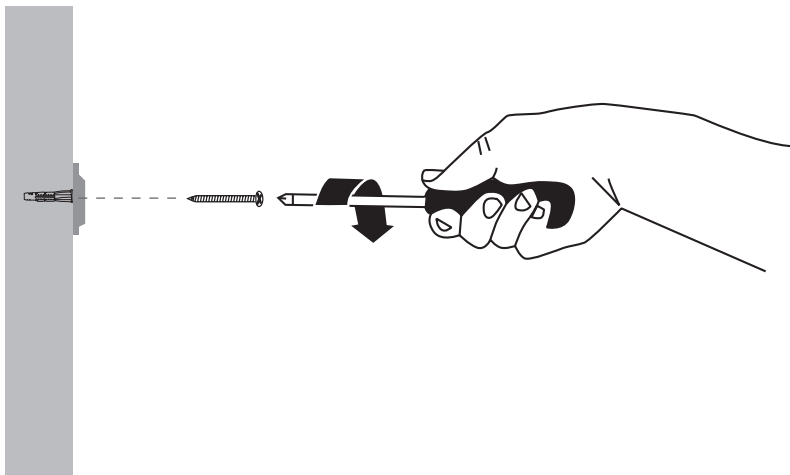
1 x 

1 x 

1.

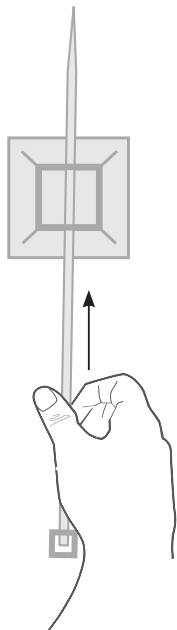


2.

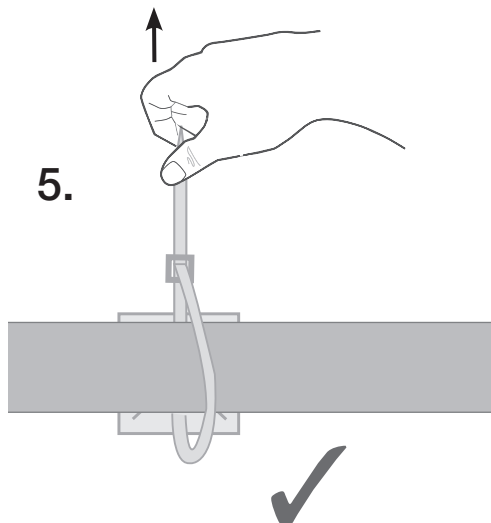


Učvršćivanje crijeva i kabela

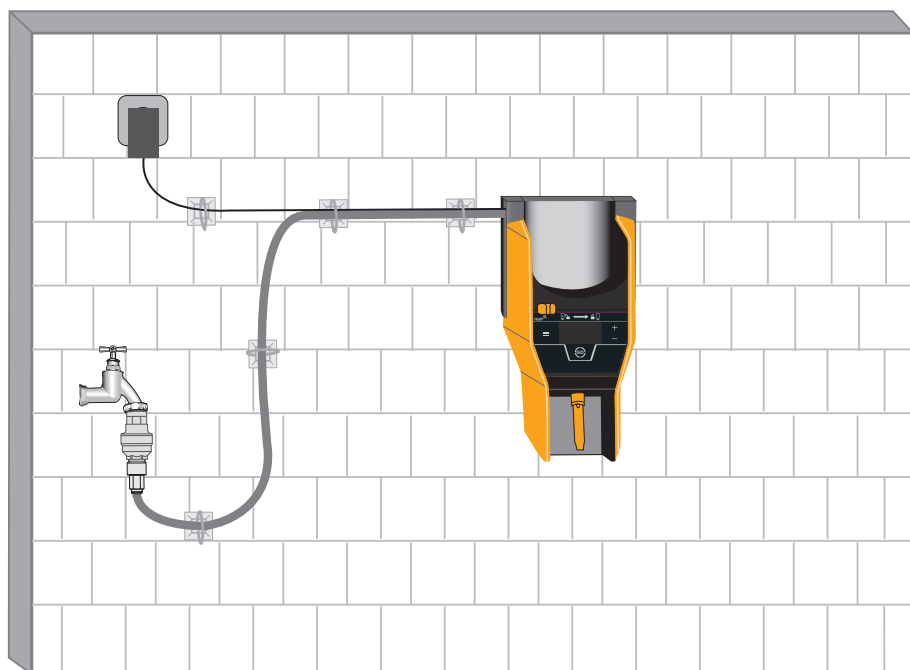
4.



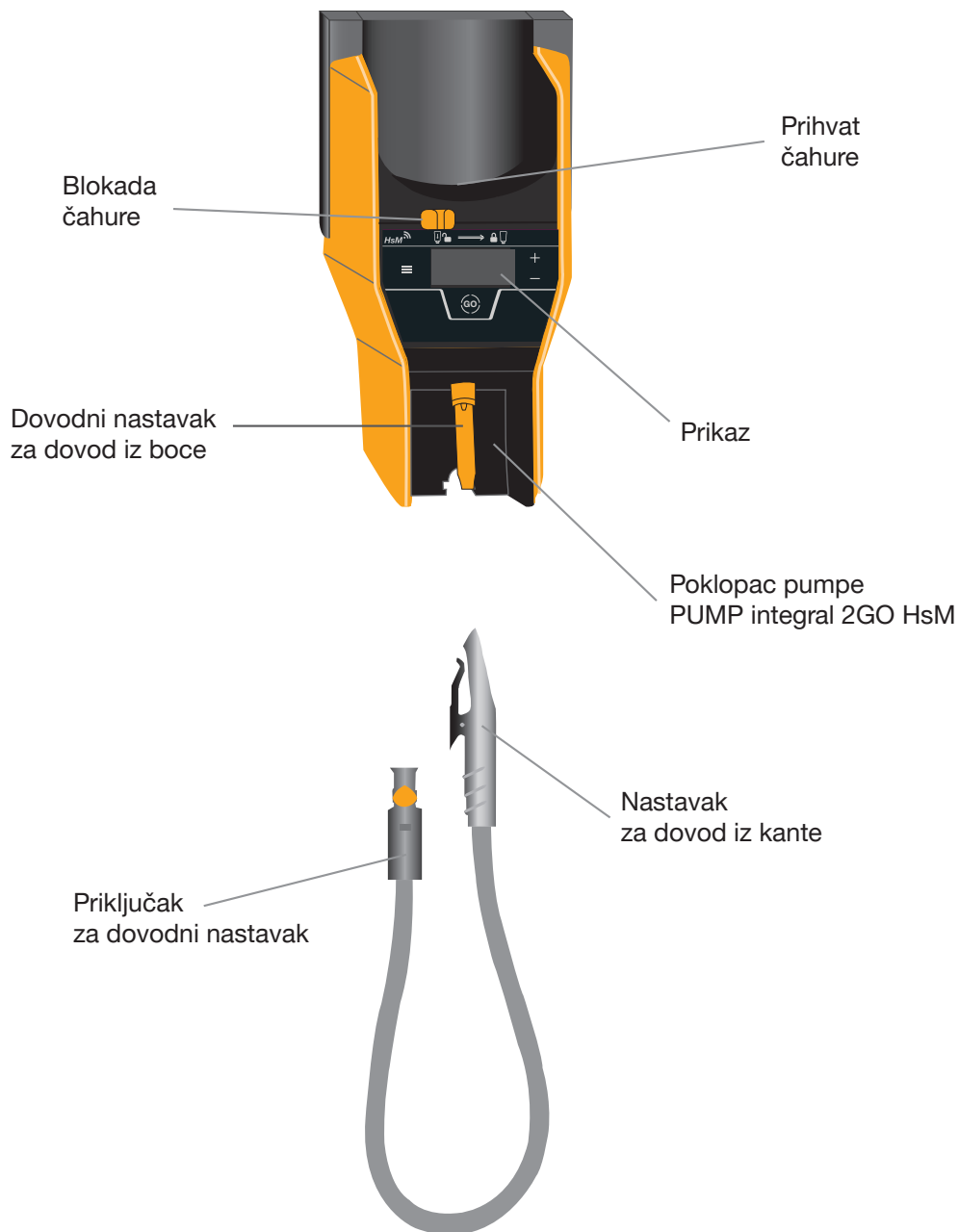
5.



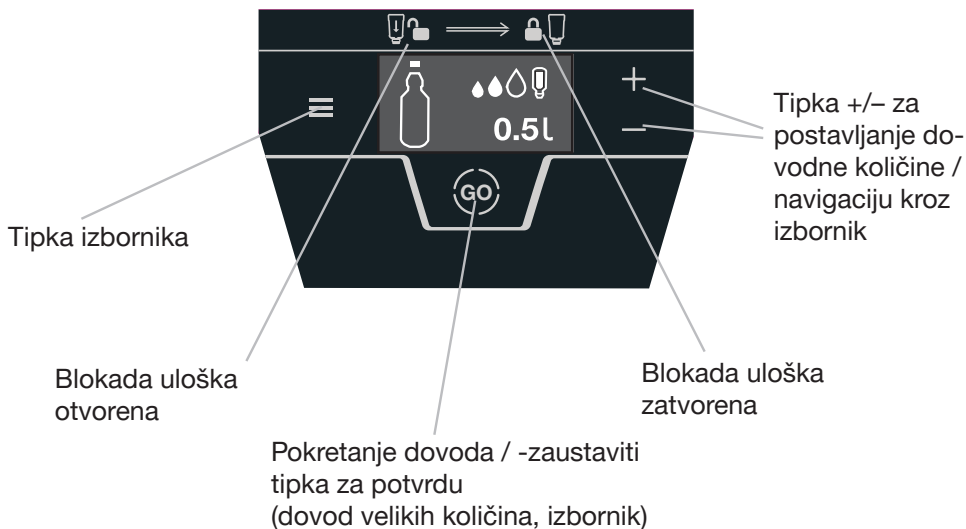
6.



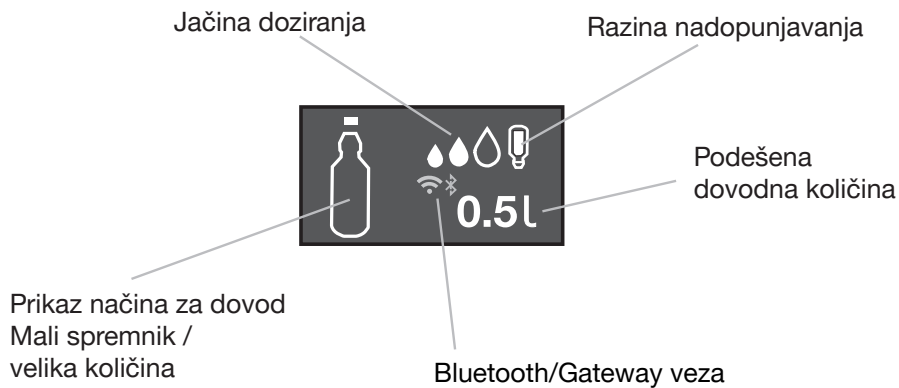
Dijelovi uređaja



Upravljačka ploča

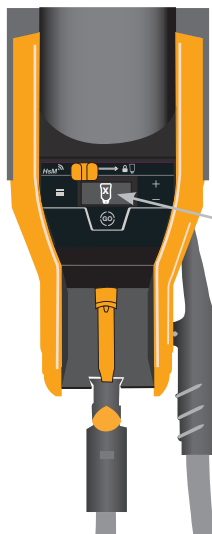


Prikaz



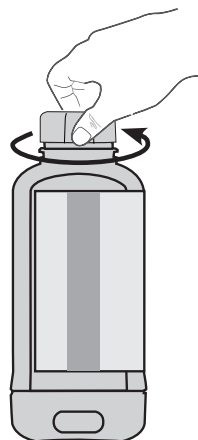
Prvo puštanje u pogon

1.



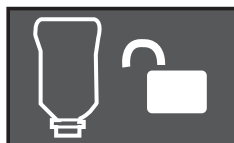
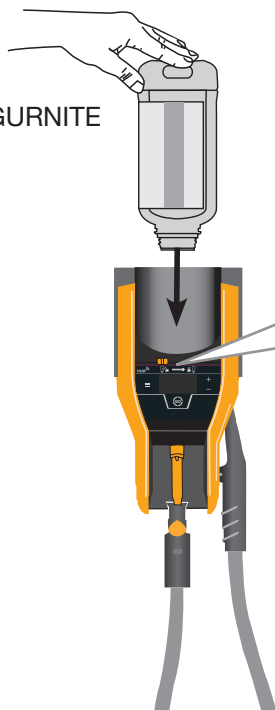
- umetnite uložak koji nedostaje
- uređaju nije dodijeljen proizvod

2.



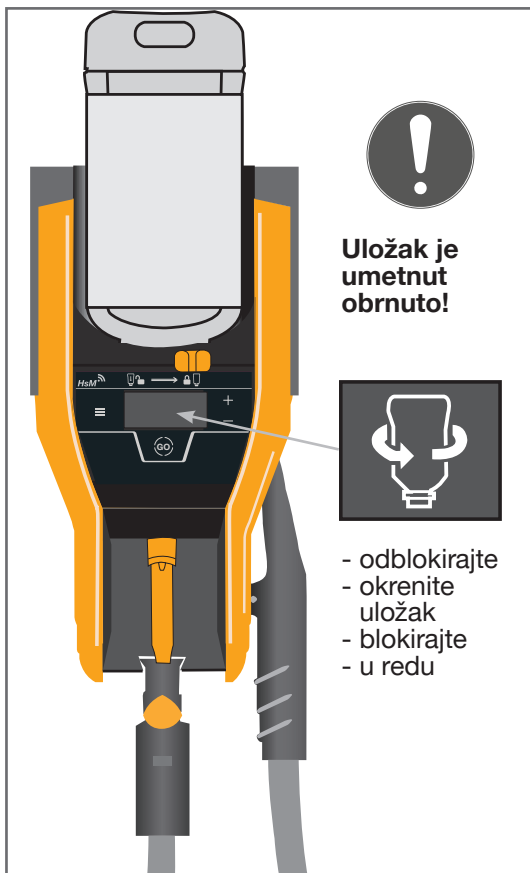
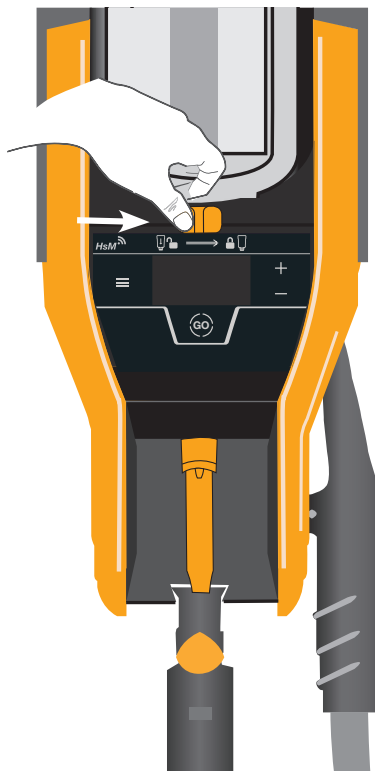
3.

GURNITE

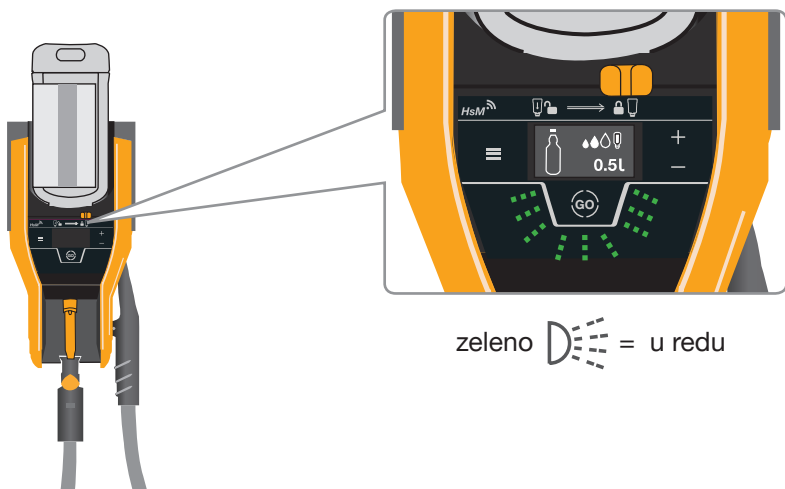


- blokirajte uložak

3.



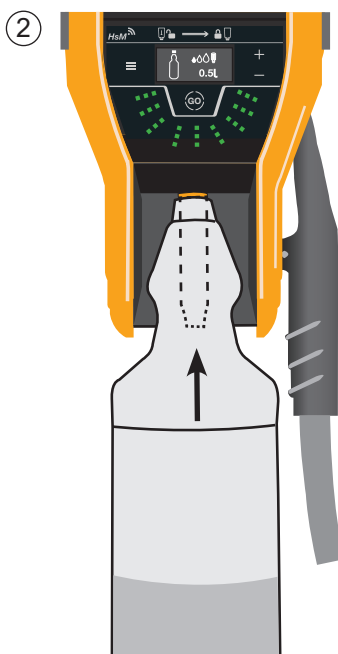
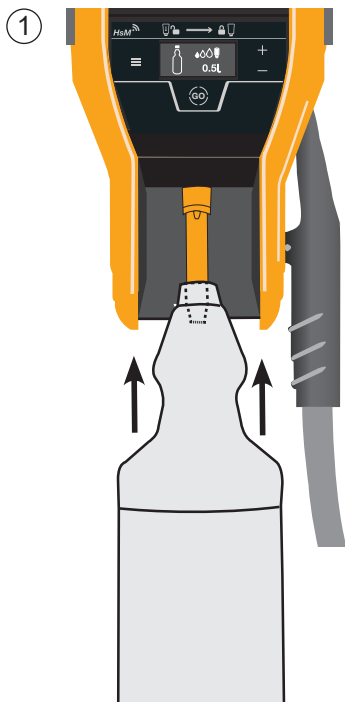
4.



Dovod malih spremnika



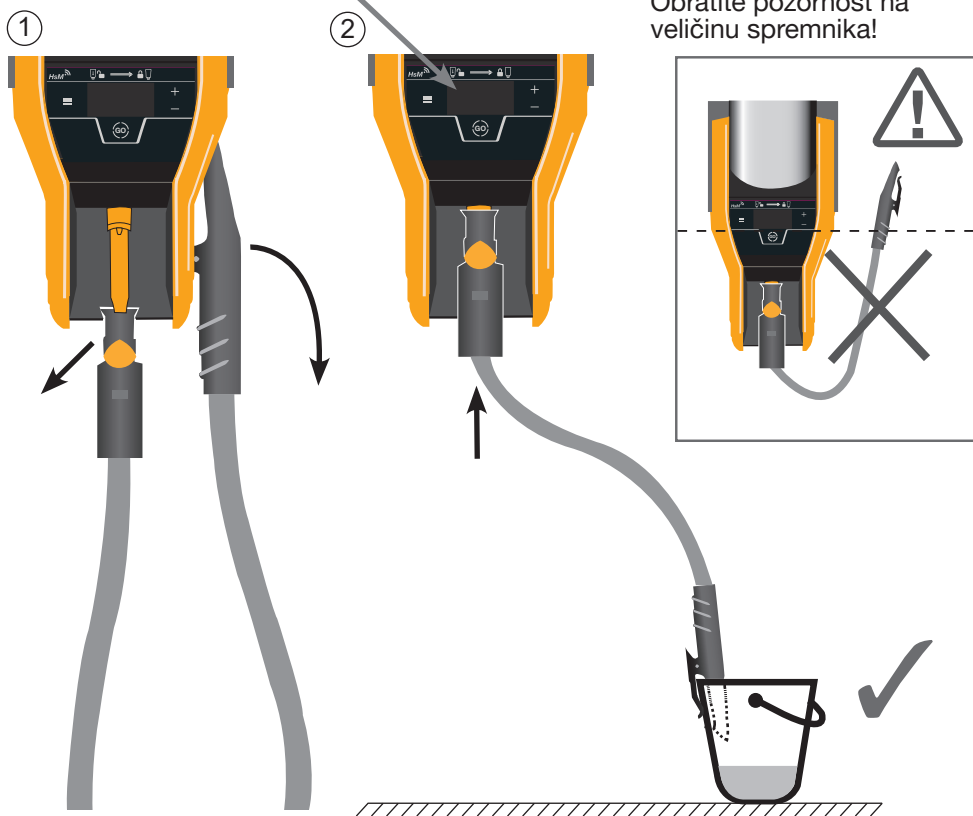
Podesite
dovodnu količinu!
Obratite pozornost na
veličinu spremnika!



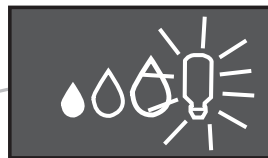
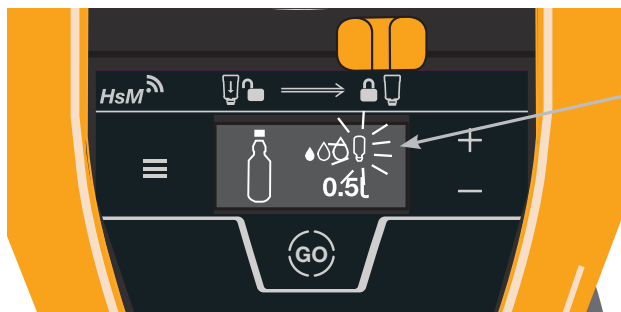
Dovod večih količina



Podesite dovodnu količinu!
Obratite pozornost na
veličinu spremnika!



Zamjena uložka



- uložak je prazan
- zamijenite uložak

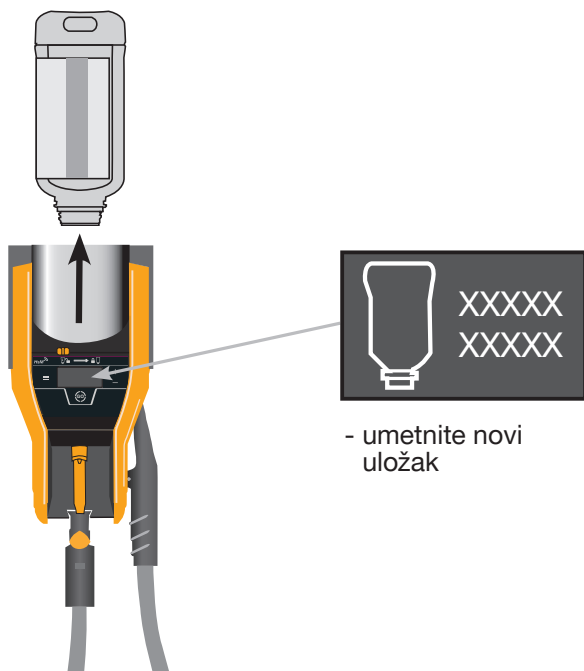


1.

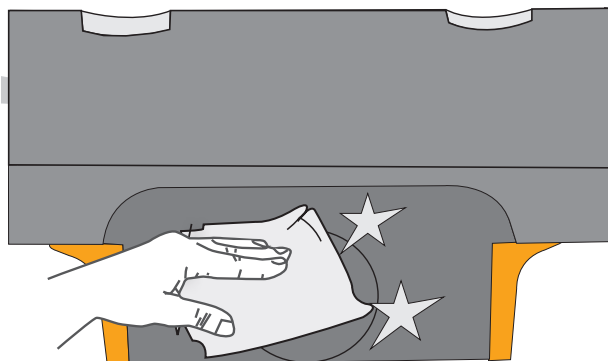


Zamjena uloška

2.



3.









Čišćenje
posude za prihvat
spremnika

4.

Umetanje uloška opisano je u odjeljku „Prvo puštanje u pogon”.

Šifre pogrešaka

Prikaz	Br.	Pogreška/servis	Otklanjanje/uzrok
	F100	Pogreška pumpe Pumpa se ne okreće pri dovodu	Ispitajte glavu pumpe, eventualno zamijenite glavu
	F200	Pogreška vode Nema protoka vode pri dovodu	Provjerite opskrbu vodom, otvorite opskrbu vodom Provjerite Aquastop
	F201	Min. protok vode	Prenizak protok vode
	F202	Maks. protok vode	Previsok protok vode Protok vode smanjiti pomoću reglera za pritisak
	F300	Pogreška nadopunjavanja Boca nije ispravno umetnuta	Odblokirajte bocu za nadopunjavanje, potisnite je dolje i blokirajte
	F301	Pogreška RFID Verzija podataka	Pogrešan proizvod
	F302	Pogreška tržišnog šifriranja	Pogrešan proizvod
	F303	Pogreška vrste proizvoda	Pogrešan uložak, pogrešno tržišno šifriranje
	F304	Pogreška RFID komunikacije	Patronu izvaditi iz dozatora i ponovo postaviti, odnosno postaviti novu patronu
	S100	Servis pumpe Isteкао je rok uporabe pumpe	Zamijenite glavu PUMP integral 2GO HsM (pogledajte odjeljak „Zamjena pumpe” u uputama)
	S300	Servis nadopunjavanja Boca za nadopunjavanje je prazna	Odblokirajte, uklonite praznu bocu za nadopunjavanje, umetnite novu bocu za nadopunjavanje
	S301	Servis nadopunjavanja Uzeta je maksimalna količina iz boce za nadopunjavanje, boca za nadopunjavanje je prazna	Odblokirajte, uklonite praznu bocu za nadopunjavanje, umetnite novu bocu za nadopunjavanje

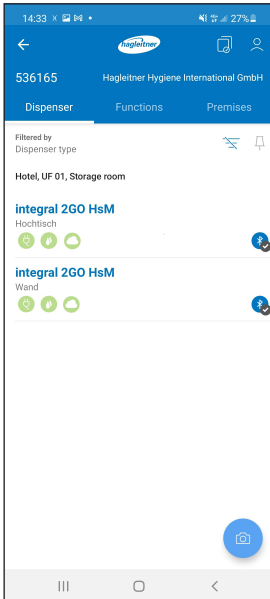
Promjena postavki uređaja putem aplikacije

VAŽNO

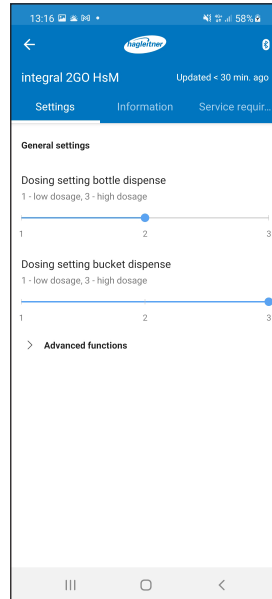
Registracija korisnika za postavke potrošnje i dostupnost podataka:
Uspješna aktivacija!



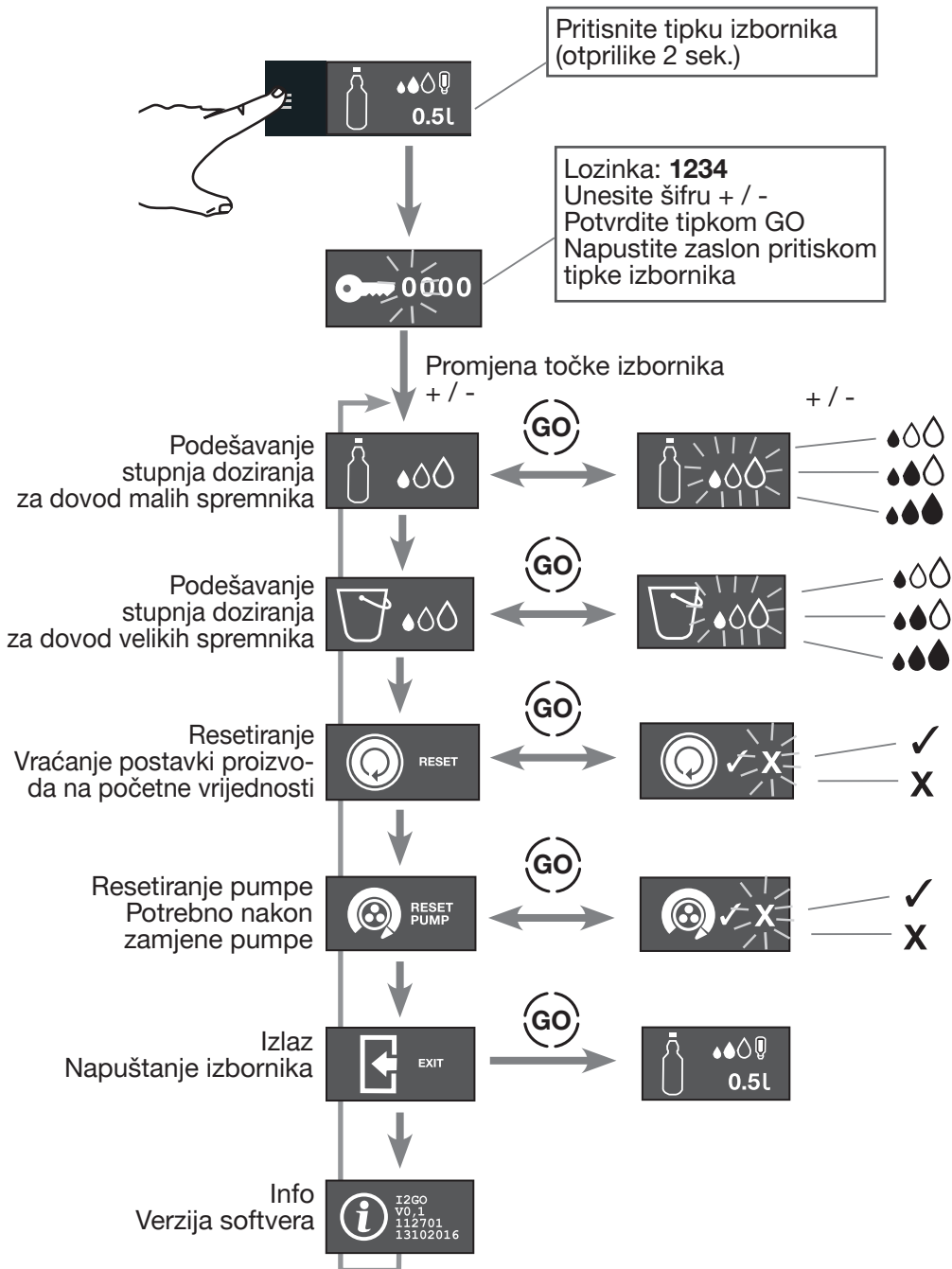
Pregled



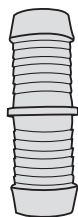
Postavke



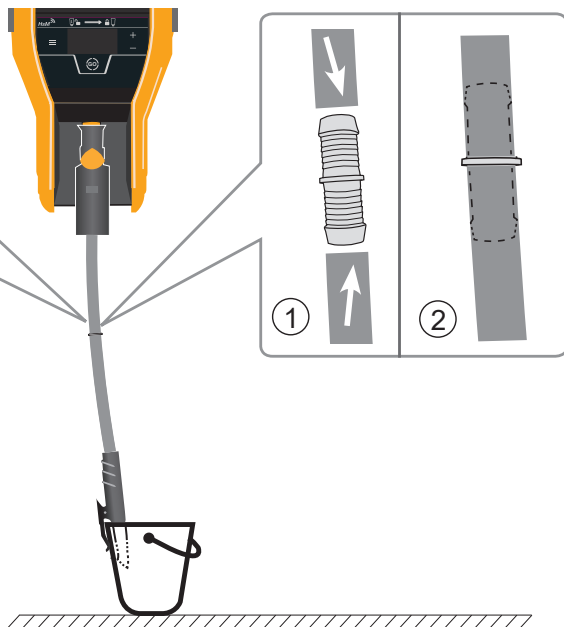
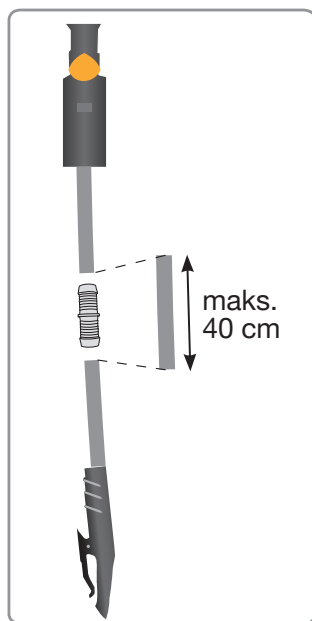
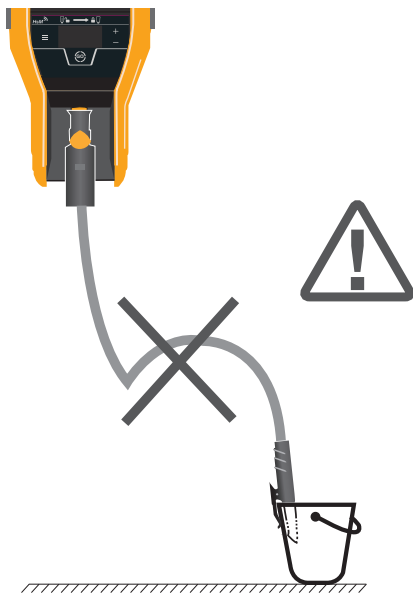
Promjena postavki uređaja



Skraćivanje dovodnog crijeva



SHORTCUT

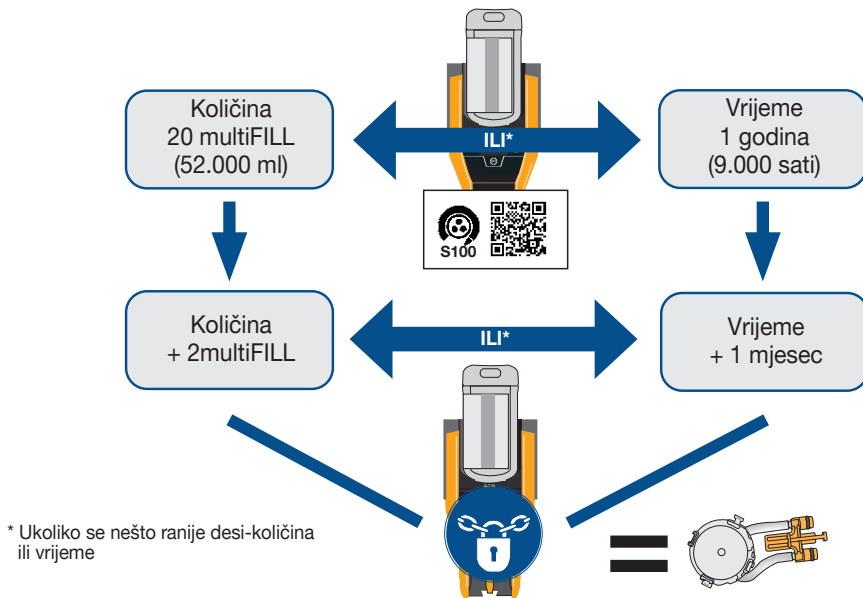


Zamjena pumpe

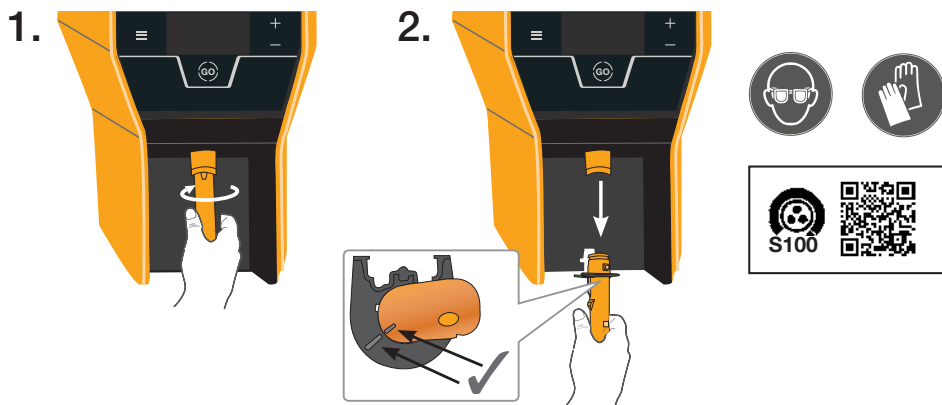
Integral 2GO ima 20 doziranih multiFILL Patrona i već su u upotrebi godinu dana. Kada se na zaslonu dozatora upali lampica za servis "S100", on svejedno nastavlja s radom i izdavanjem. Ukoliko je količina od 20 multiFILL patrona potrošena prije vremena, kupac može dozirati još 2 multiFILL patrone.

Međutim ako je postignuto da se potrošnja vrši godinu dana, tada će raditi još mjesec dana prije nego se dozator zaustavi i nedopusti punjenje boca ili kante.

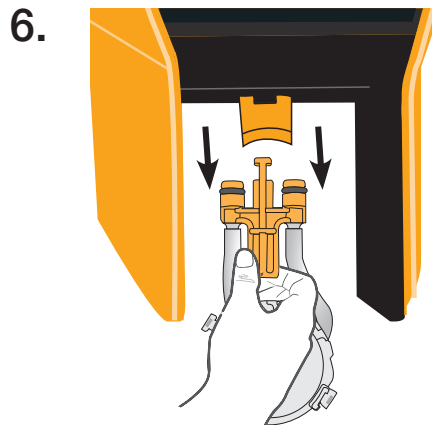
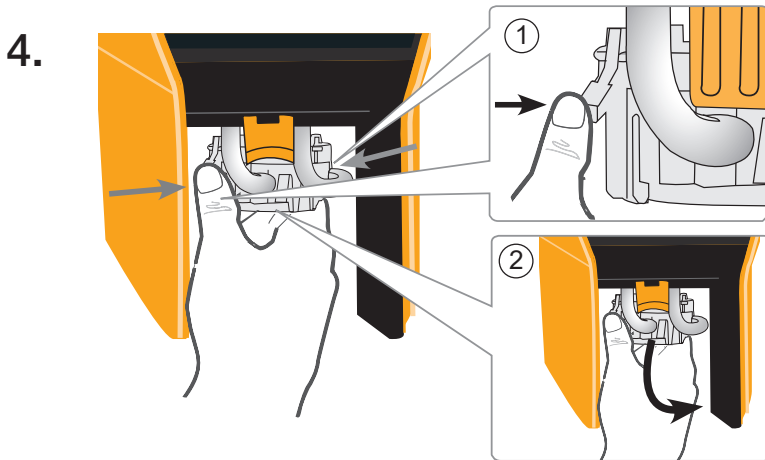
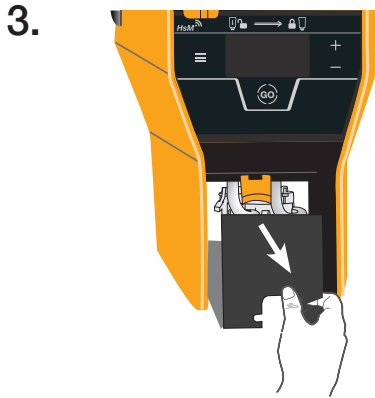
Zamijenite pumpu i dozator je ponovo u pogonu.



U slučaju nepridržavanja uputa prestaje važiti svako pravo na jamstvo!



Zamjena pumpe

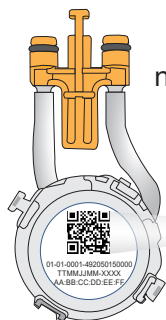


7. Zamijenite pumpu



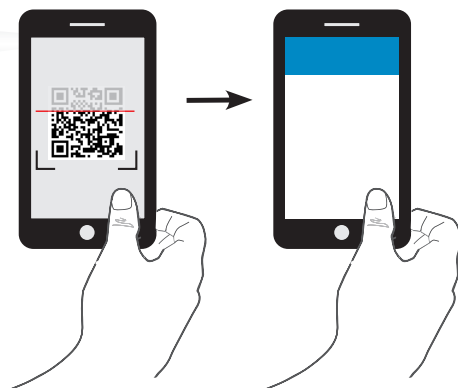
otvorite aplikaciju i slijedite upute

8.

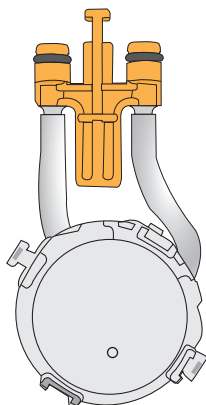


nova pumpa

skenirajte QR kod i slijedite upute u aplikaciji



Zamjena pumpe



- ugradite novu pumpu
pogledajte točku 7-1

- Resetiranje pumpe
Potrebno je nakon zamjene pumpe
pogledajte „Promjena postavki uređaja”
(36. stranica)

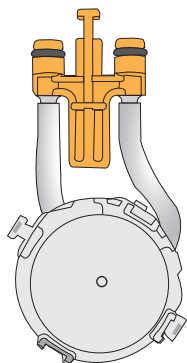


Rezervni dijelovi

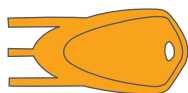
PUMP

integral 2GO/4PM

Br. art. 492050150000



1 x



PIPE

integral 2GO/4PM

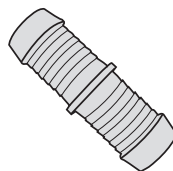
Br. art. 492050080000



SHORTCUT

integral 2GO/4PM

Br. art. 492050100000



DOSE integral 2GO

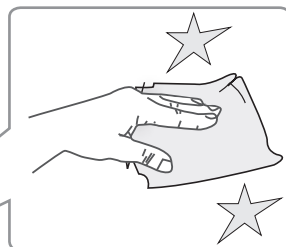
Br. art.

492050120000

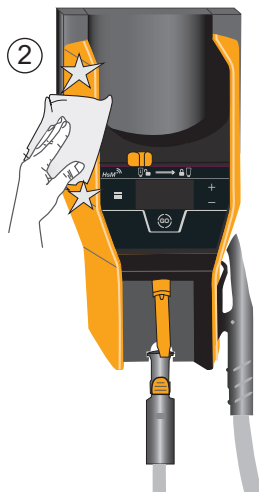


Upute o održavanju

1. Očistite posudu za prihvat spremnika pri svakoj zamjeni uloška



2. ① Stavite crijevo u odloženi položaj
- ② Čistite dozator barem jednom tjedno, odn. po potrebi, vlažnom krpom (ne upotrebljavajte sredstvo za čišćenje u području upravljačke jedinice)



Upute o održavanju

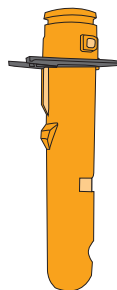
3.

Čišćenje/dezinfekcija:

PIPE integral 2GO/4PM



Dovodni nastavak
(deblokada je opisana u
odjeljku „Zamjena pumpe”
na str. 38)



Ručno čišćenje dovodnog crijeva PIPE integral 2GO i dovodnog nastavka

Da biste postigli dostatno djelovanje dezinfekcije, morate se obavezno pridržavati navedene koncentracije i vremena djelovanja. Dezinfekciju vršite samo svježe pripremljenim otopinama. Otopinu za dezinfekciju pripremite dodavanjem vode pri sobnoj temperaturi.

Postupak:

1. Uklonite dovodno crijevo PIPE integral 2GO s uređaja.
2. U prikladnoj posudi (npr. HAGLEITNER safetyBOX, br. art. 4431201300) pripremite dovoljnu količinu otopine za dezinfekciju. Da biste postigli sigurnu dezinfekciju, upotrijebite hygienicDES PERFECT (br. art. 446010121100) s koncentracijom primjene od 5 %.
3. Prije dezinfekcije temeljito isperite dovodno crijevo vodom.
4. Uronite dovodno crijevo u otopinu za dezinfekciju. Dovodno crijevo treba biti potpuno ispunjeno i potopljeno u otopini.
5. Da biste postigli sigurnu dezinfekciju, ostavite dovodno crijevo 2 sata u dezinfekcijskoj kupelji.
6. Nakon što izvadite crijevo, temeljito ga isperite vodom.