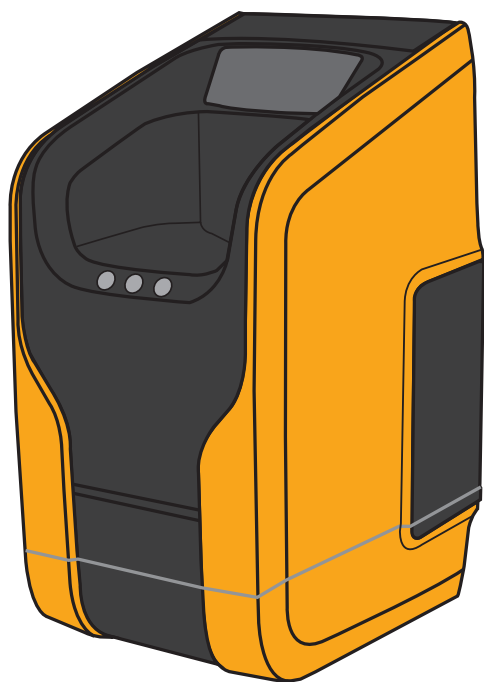


integral 4PLUS

**bg** **en**



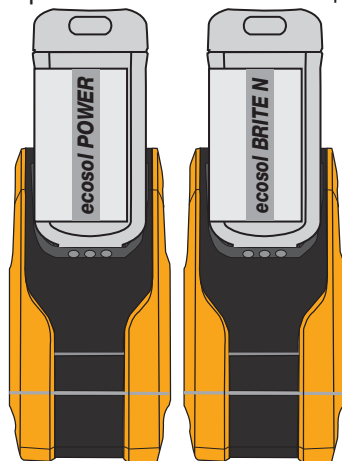
## Добре дошли!

Вие сте избрали интеграл 4PLUS за точно и напълно автоматизирано дозиращо устройство за търговски съдомиялни машини. С интеграл 4PLUS дозирате високо концентрирани почистващи препарати и гланцьори. Това покрива изискванията в кухнята.

Това ръководство обяснява инсталирането и работата на устройството. Освен това, ще намерите потребителски филм на адрес [www.hagleitner.com](http://www.hagleitner.com) за инсталирането, пускането в експлоатация и използването на новата ви система за дозиране.

Благодарим Ви, че закупихте този продукт от HAGLEITNER. За въпроси, проблеми или предложения, ние с нетърпение очакваме вашия адрес и телефонен номер, за да се свържем с Вас!

В multiFILL патрона: силно концентрирани почистващи препарати и гланцьори  
Компактна гама за професионално миене на съдове



### почистващ препарат

**ecosol POWER** Арт. Номер 4220101119

**ecosol POWER ALU** Арт. Номер 4220101319

**ecosol POWER OSMO GL**  
Арт. Номер 4220101219

### препарат за изсушаване с блясък

**ecosol BRITE N** Арт. Номер 4220200319

**ecosol BRITE S** Арт. Номер 4220200419



За инструкции за използване на Вашия език, моля сканирайте този QR код: <http://www.hagleitner.com/en/downloads/>

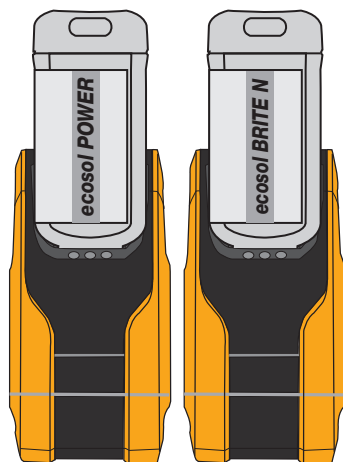
## Welcome!

With your selection of the integral 4PLUS dispenser, you have chosen a precise and fully automated dosing unit for industrial, commercial dishwashing machines. Integral 4PLUS dispenser is a dosing device for liquid, concentrated dishwashing detergent and rinse-aid. Specially developed to cover the requirements of commercial dishwashing.

These operating instructions explain the installation and operation of the unit. For further support, go to [www.hagleitner.com](http://www.hagleitner.com) and view a user video about the installation, initial start-up and use of your new dispensing system.

Thank you for choosing this HAGLEITNER product. We look forward to receiving your address and telephone number to make contact in the event of questions, problems or suggestions!

In the multiFILL cartridge: concentrated detergent and rinse-aid  
A compact assortment for commercial dishwashing



### Cleaner

**ecosol POWER** Art.-No. 4220101119

**ecosol POWER ALU** Art.-No. 4220101319

**ecosol POWER OSMO GL**  
Art.-No. 4220101219

### Rinse-aid

**ecosol BRITE N** Art.-No. 4220200319

**ecosol BRITE S** Art.-No. 4220200419



Please scan this QR code for instructions for use in your language:  
<http://www.hagleitner.com/en/downloads/>

## Съдържание

Какво ви е необходимо .....	6
Окомплектоване.....	7
интеграл 4PLUS дозатор .....	7
интеграл 4PLUS FLOWMETER .....	8
интеграл 4PLUS PUMP POWER / BRITE .....	8
интеграл 4START POWER / BRITE .....	9
интеграл 4PLUS powerPACK ex .....	9
Опция: интеграл 4WALL .....	10
Опция: интеграл 4PLUS DISPLAY .....	10
Списък с инструменти .....	10
Възможности за монтаж .....	11
Монтаж под масата или стенов монтаж .....	11
Поставяне на помпата .....	13
Поставяне на етикета .....	18
Монтиране на един дозатор .....	19
Монтаж под масата на един дозатор .....	19
Стенов монтаж на един дозатор .....	22
Сериен монтаж .....	24
Сериен монтаж под масата .....	24
Сериен монтаж на стена .....	28
Монтаж на интеграл 4PLUS FLOWMETER.....	32
Инсталация на маркучи и кабели при един дозатор .....	34
Инсталация на маркучи и кабели .....	34
Прикрепяне на страничните панели .....	36
Поставяне на дозатора .....	37
Свързване с Л-частта .....	39
Свързване на кабела .....	41
Инсталация на маркучи и кабели при сериен монтаж .....	43
Инсталация на маркучи и кабели .....	43-44
Прикрепяне на страничните панели .....	45
Поставяне на дозатора .....	46
Свързване с Л-частта .....	48
Свързване на кабела .....	51
Монтаж на чиста връзка .....	52
Монтаж на входа на резервоара .....	52
Монтаж на връзката за гланцюр .....	54
Монтаж на ревизионен клапан .....	54
Свързване към електрическата мрежа .....	55
Приложение: Активиране на дозатора .....	56
Износващи се части .....	56
Употреба .....	57
Смяна на патрон .....	57
Пиктограми .....	58



# Content

<b>What you need</b> .....	<b>6</b>
<b>Scope of delivery</b> .....	<b>7</b>
<i>integral 4PLUS dispenser</i> .....	7
<i>integral 4PLUS FLOWMETER</i> .....	8
<i>integral 4PLUS PUMP POWER / BRITE</i> .....	8
<i>integral 4START POWER / BRITE</i> .....	9
<i>integral 4PLUS powerPACK ex</i> .....	9
Option: <i>integral 4WALL</i> .....	10
Option: <i>integral 4PLUS DISPLAY</i> .....	10
Tool list .....	10
<b>Mounting options</b> .....	<b>11</b>
Undertable/wall mounting .....	11
<b>Insert pump</b> .....	<b>13</b>
Insert label .....	18
<b>Installation individual dispenser</b> .....	<b>19</b>
Under table installation individual dispenser .....	19
Wall installation individual dispenser .....	22
<b>Row installation</b> .....	<b>24</b>
Row installation under table .....	24
Row installation wall .....	28
<b>Installation integral 4PLUS FLOWMETER</b> .....	<b>32</b>
<b>Hose and cable installation individual dispenser</b> .....	<b>34</b>
Hose/cable installation .....	34
Side part mounting .....	36
Dispenser mounting .....	37
Connecting L-part .....	39
Connecting cable .....	41
<b>Hose and cable installation row installation</b> .....	<b>43</b>
Hose/cable installation .....	43-44
Side part mounting .....	45
Dispenser mounting .....	46
Connecting L-parts .....	48
Connecting cable .....	51
<b>Installation cleaner connection</b> .....	<b>52</b>
Installation tank inlet .....	52
<b>Installation rinse-aid connection</b> .....	<b>54</b>
Installation check valve .....	54
<b>Power connection</b> .....	<b>55</b>
<b>App: activation dispenser</b> .....	<b>56</b>
<b>Wearing parts</b> .....	<b>56</b>
<b>Operation</b> .....	<b>57</b>
Cartridge exchange .....	57
<b>Pictograms</b> .....	<b>58</b>



Изтеглете приложението ХАГЛАЙТНЕР от тук.

*Download the HAGLEITNER App.*



### **Технически данни / *Technical specifications:***

Тегло / *Weight:*

Стена/wall 3,7 кг,

Под/floor 3,37 кг

Мерки / *Dimensions:*

Стена/wall 34,5, Под/floor

27,5 (В) x 17,8 (Ш) x 22,2 см (Д)

Дебит на водата / *Water flow rate:*

мин. 1 л/мин., макс. 20 л/мин

Връзка на водата / *Water connection:*

3/4 цола

Налягане / *Pressure:*

макс. 8 бар @ 20° C

макс. 5 бар @ 40° C

Температура на водата / *Water temperature:*

5–60° C

Температура на околната среда / *Ambient temperature:*

5–30° C

Захранващо напрежение / *Supply voltage:*

24 V-DC / 1,5 A макс.

Мрежово напрежение / *System voltage:*

230 V (EU); 110 V (USA)

Сериен монтаж / *Row installation:*

макс. 3 устройства / *devices*

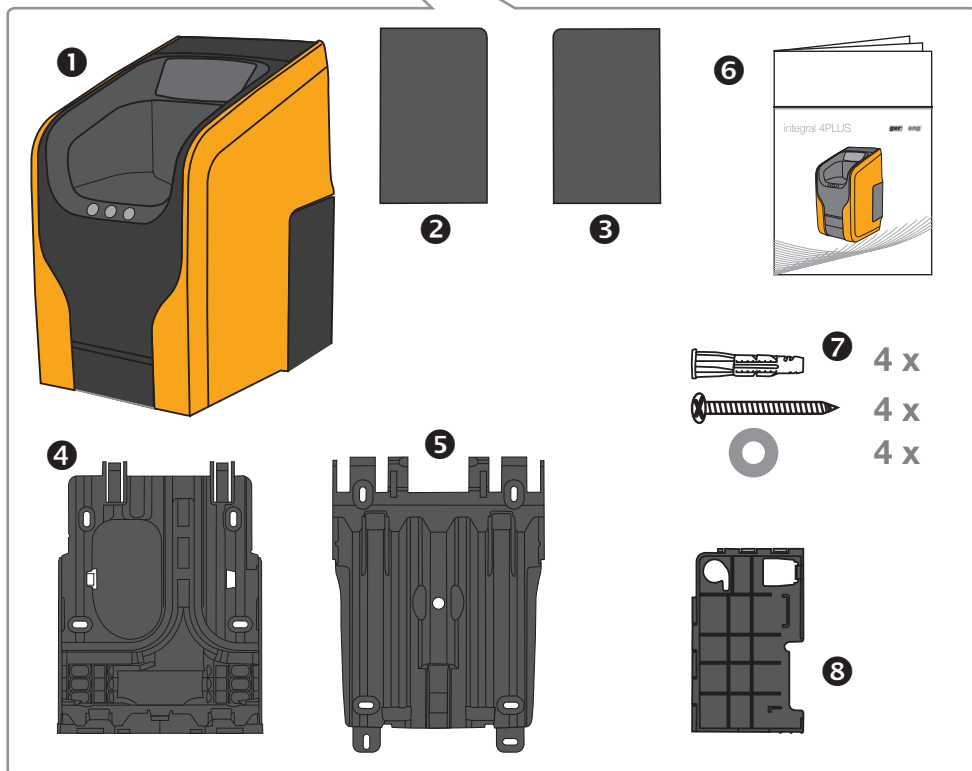
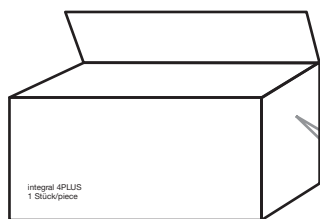
Защита / *Protection class:*

IP21

интеграл 4PLUS дозатор / *integral 4PLUS dispenser*

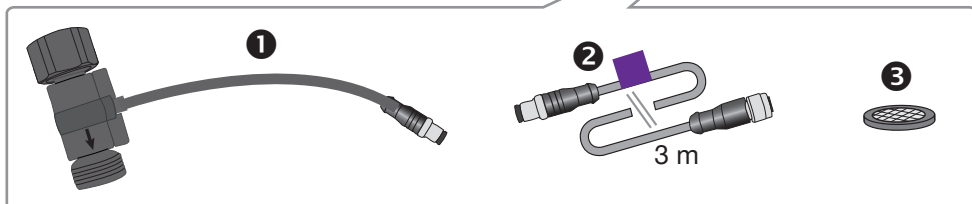
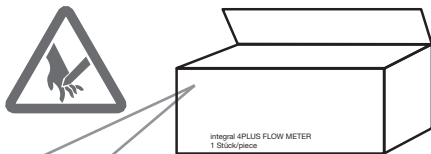
- ❶ дозатор интеграл 4PLUS
- ❷ Ляв страничен панел
- ❸ Десен страничен панел
- ❹ Долна монтажна платка
- ❺ Горна монтажна платка
- ❻ Инструкции за употреба
- ❼ Монтажен комплект
- ❽ Свързваща пластина

- ❶ *integral 4PLUS - Dispenser*
- ❷ *side part left*
- ❸ *side part right*
- ❹ *mounting plate top*
- ❺ *mounting plate bottom*
- ❻ *operating instructions*
- ❼ *mounting kit*
- ❽ *connecting plate*

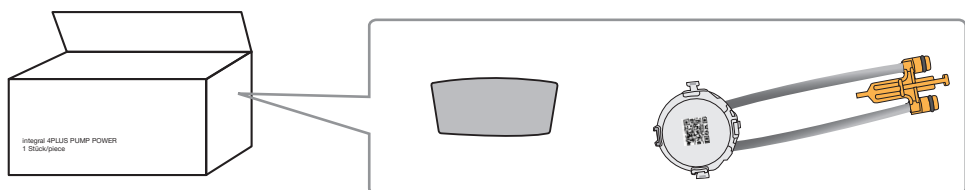


## интеграл 4PLUS FLOWMETER / *integral 4 PLUS FLOW METER*

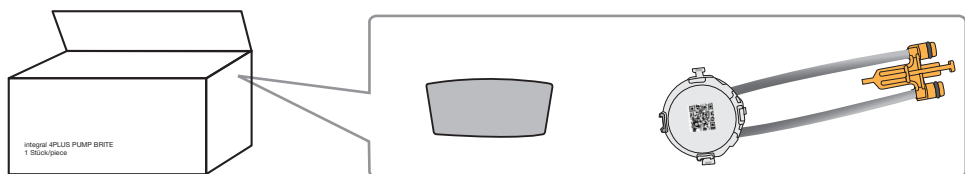
- |                    |                        |
|--------------------|------------------------|
| ① Водомер          | ① <i>flow meter</i>    |
| ② Кабелна шина 3 м | ② <i>bus cabel 3 m</i> |
| ③ Уплътнение       | ③ <i>seal</i>          |



## интеграл 4PLUS PUMP POWER / *integral 4PLUS PUMP POWER*

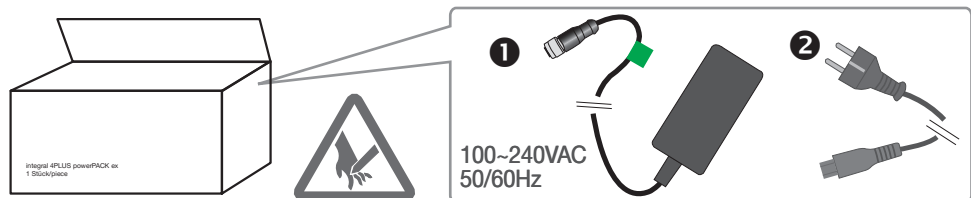


## интеграл 4PLUS PUMP BRITE / *integral 4PLUS PUMP BRITE*



## интеграл 4PLUS powerPACK ex / *integral 4PLUS powerPACK ex*

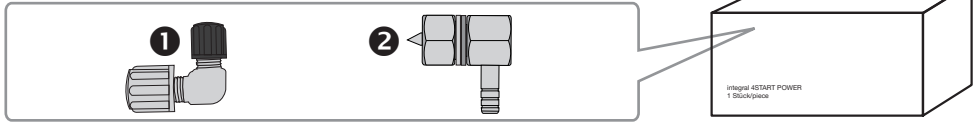
- |                                     |   |
|-------------------------------------|---|
| ① Захранване със свързващ кабел 2 м | ① <i>power supply unit with cable 2 m</i> |
| ② IEC захранващ кабел 1,8 м         | ② <i>plug 1,8 m</i>                       |





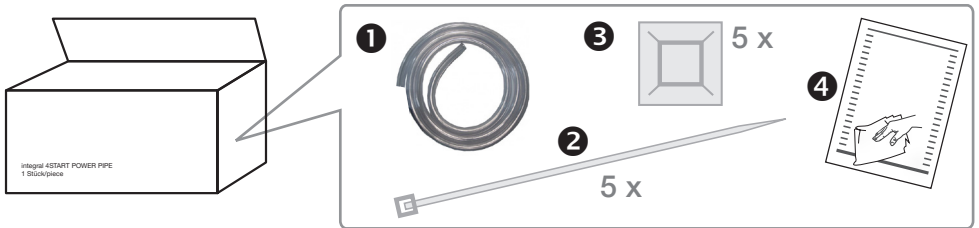
## интеграл 4START POWER / *integral 4START POWER*

- 1 Л-част
- 2 Вход на резервоара
- 1 *L-part*
- 2 *tank inlet*



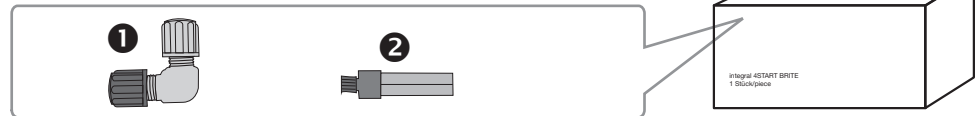
## интеграл 4START POWER PIPE / *integral 4START POWER PIPE*

- 1 Почистващ маркуч 6 м - Ø 8 мм
- 2 Кабелни връзки
- 3 Лепенки
- 4 Почистваща кърпичка
- 1 *hose for detergent 6 m Ø 8 mm*
- 2 *cable ties*
- 3 *adhesive mounts*
- 4 *cleaning cloth*



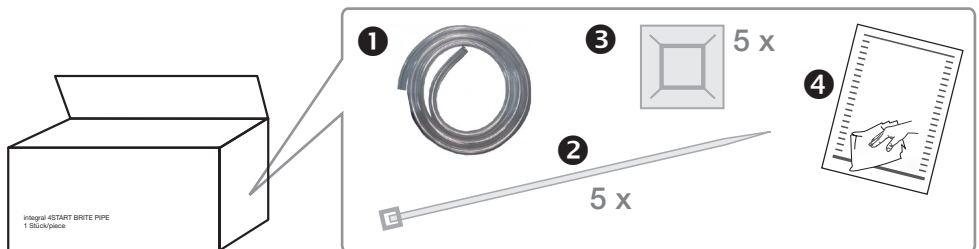
## интеграл 4START BRITE / *integral 4START BRITE*

- 1 Л-част
- 2 Спирателен вентил
- 1 *L-part*
- 2 *check valve*



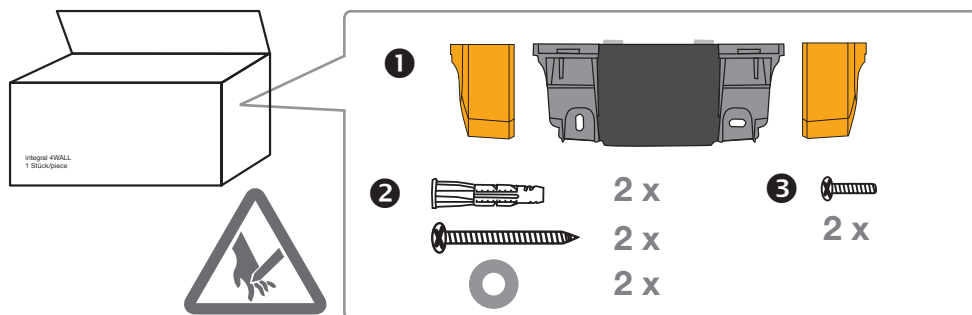
## интеграл 4START BRITE PIPE / *integral 4START BRITE PIPE*

- 1 Маркуч на гланцьора 6 м - Ø 6 мм
- 2 Кабелни връзки
- 3 Лепенки
- 4 Почистваща кърпичка
- 1 *hose for rinse-aid 6m - Ø 6 mm*
- 2 *cable ties*
- 3 *adhesive mounts*
- 4 *cleaning cloth*



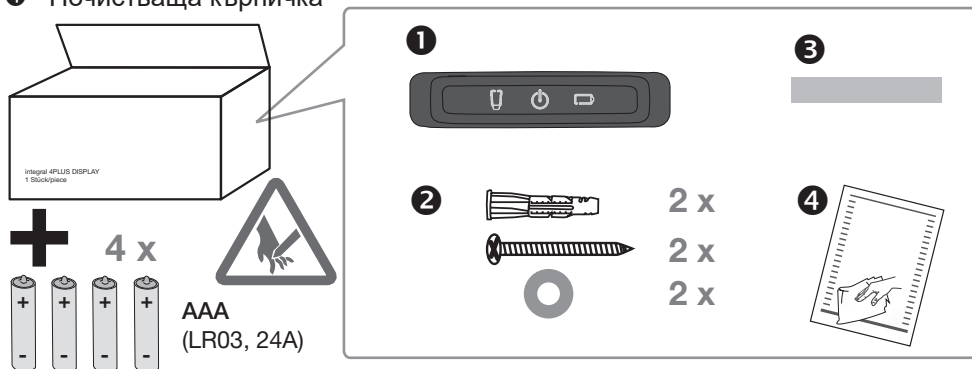
## Опция: интеграл 4WALL / Option: integral 4WALL

- |  |                              |
|--|------------------------------|
| ① Комплект за стенов монтаж от 3 части | ① 3 parts module for wall    |
| ② 2 винта, 2 дюбела<br>2 шайби         | ② 2 screw, 2 dowel, 2 washer |
| ③ Завийте ги                           | ③ screw short                |

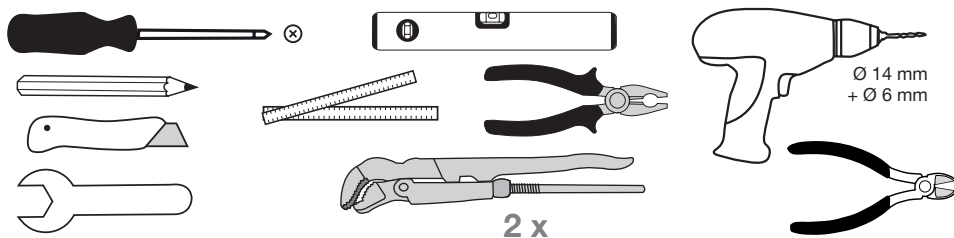


## Опция: интеграл 4PLUS DISPLAY / Option: integral 4PLUS DISPLAY

- |                                |                              |
|--------------------------------|------------------------------|
| ① интеграл 4PLUS DISPLAY       | ① integral 4PLUS DISPLAY     |
| ② 2 винта, 2 дюбела<br>2 шайби | ② 2 screw, 2 dowel, 2 washer |
| ③ Самозалепваща се лента       | ③ adhesive strip             |
| ④ Почистваща кърпичка          | ④ cleaning cloth             |

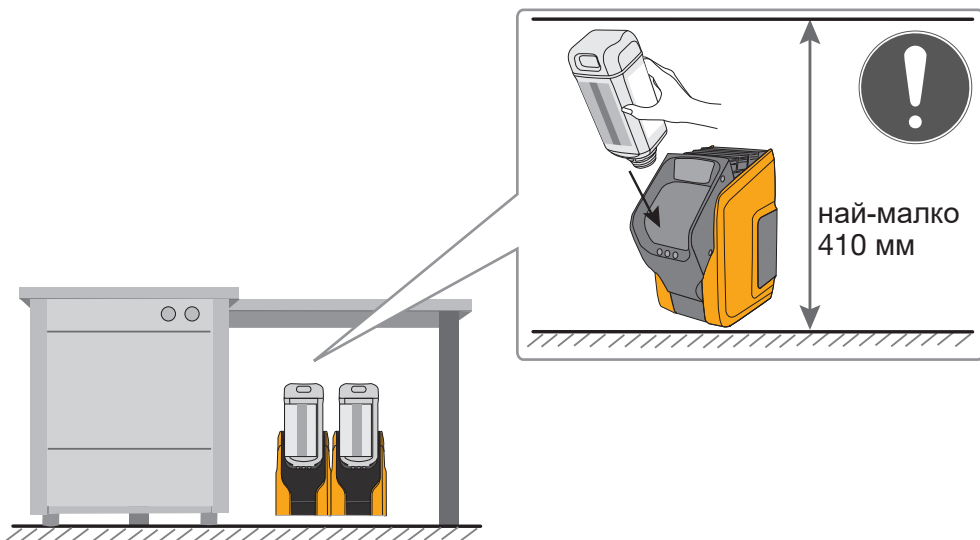


## Списък с инструменти / tool list

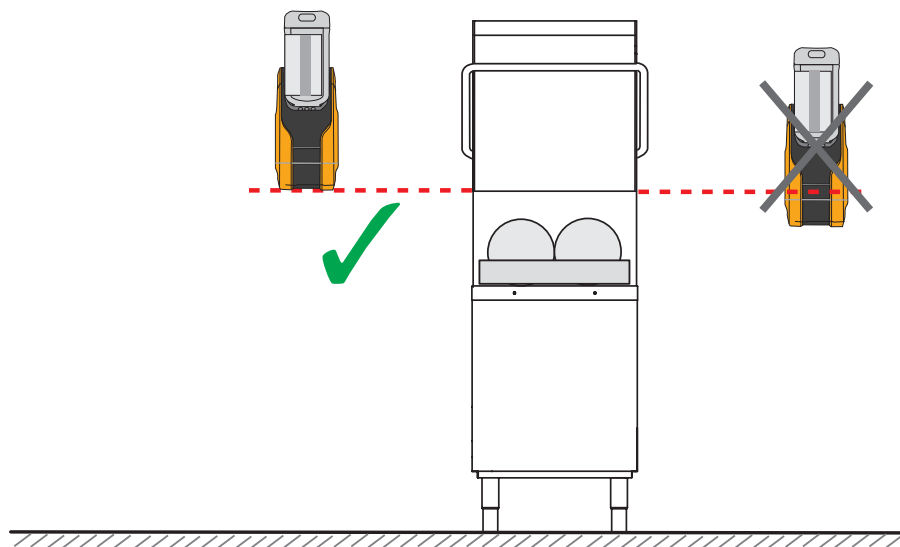


## Възможности за монтаж / mounting options

### Монтаж под масата / undertable mounting



### Стенен монтаж / wall mounting



DIN VDE 100  
Zone 3

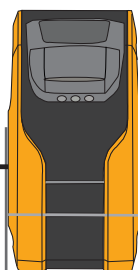
DIN VDE 100  
Zone 2



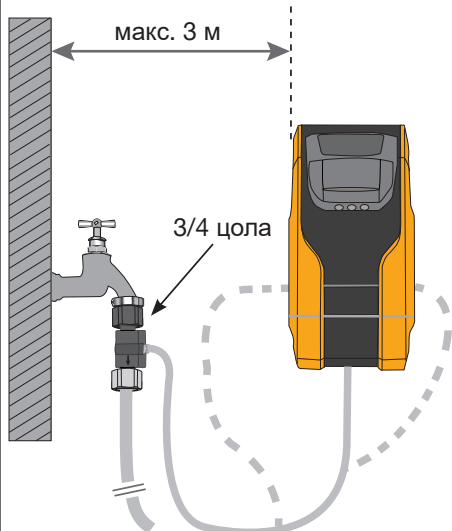
230V



24V



макс. 3 м

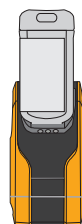


макс. 3 м

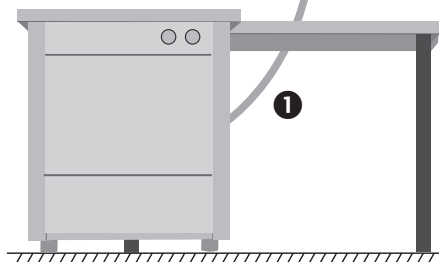
3/4 цола



6 м



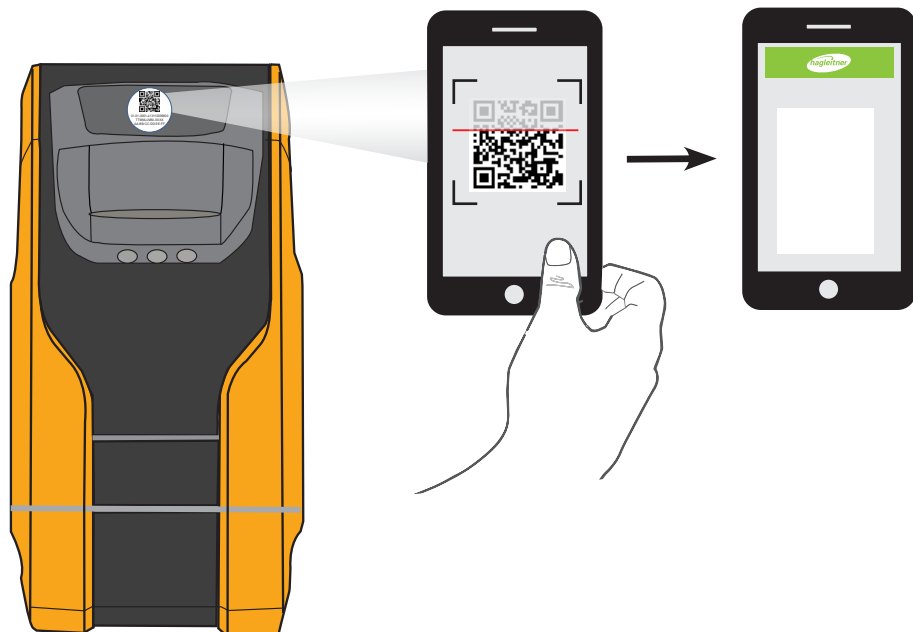
макс. 6 м



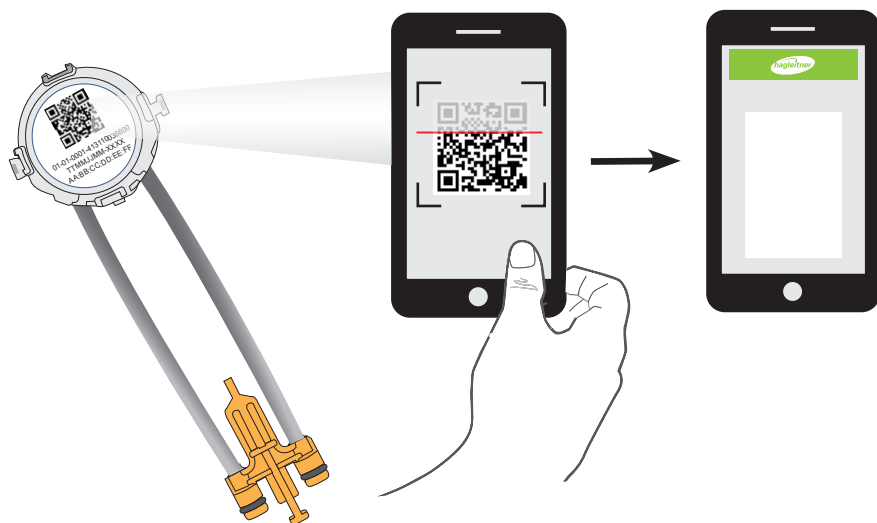
## Поставяне на помпата / *insert pump*

### Поставяне на помпата / *insert pump*

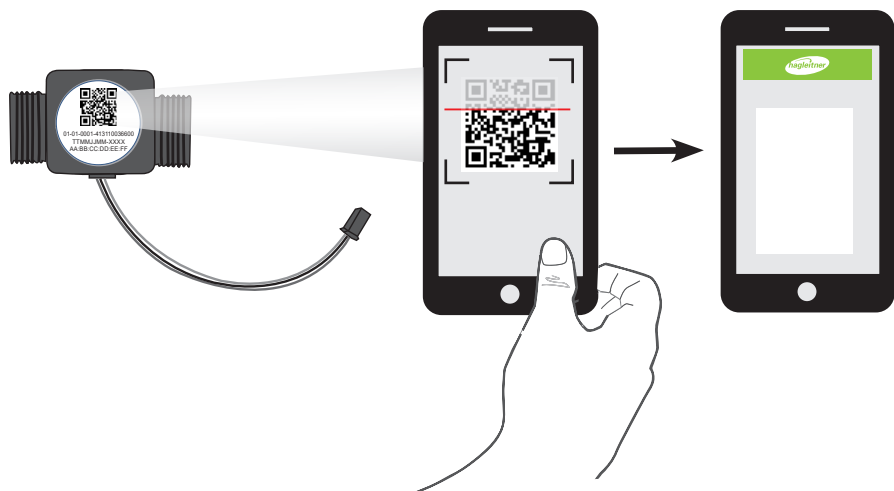
#### 1. Сканиране на дозатора / *scan dispenser*



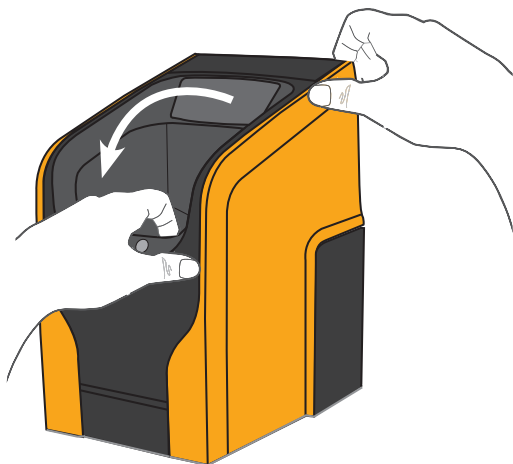
#### 2. Сканиране на помпата / *scan pump*



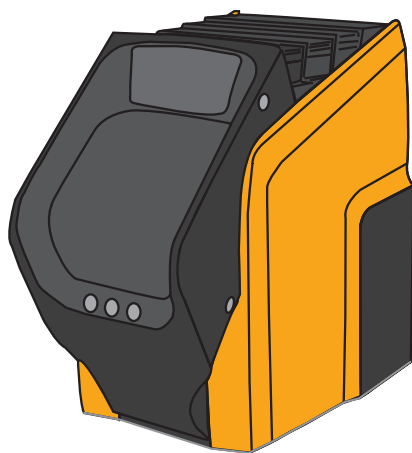
### 3. Сканиране на водомера / scan flow meter



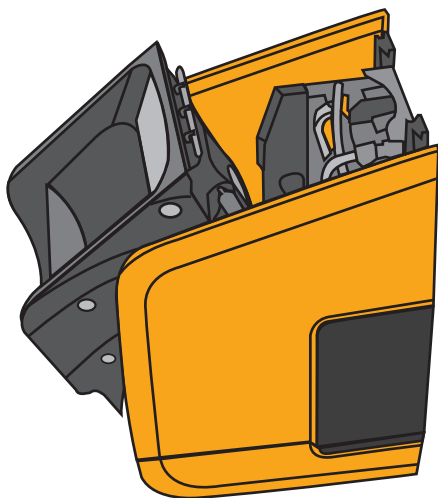
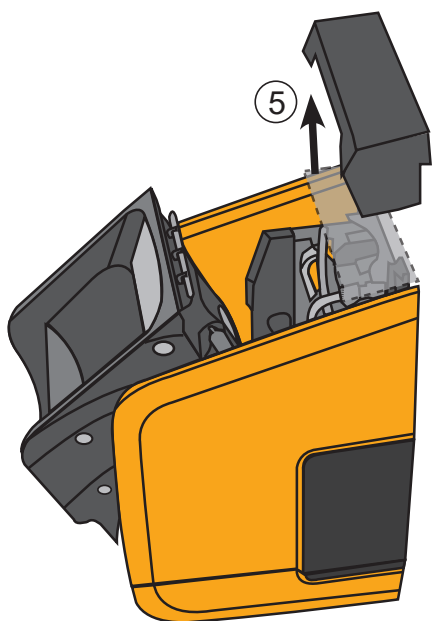
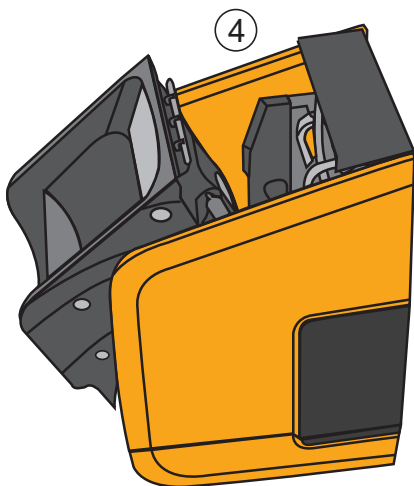
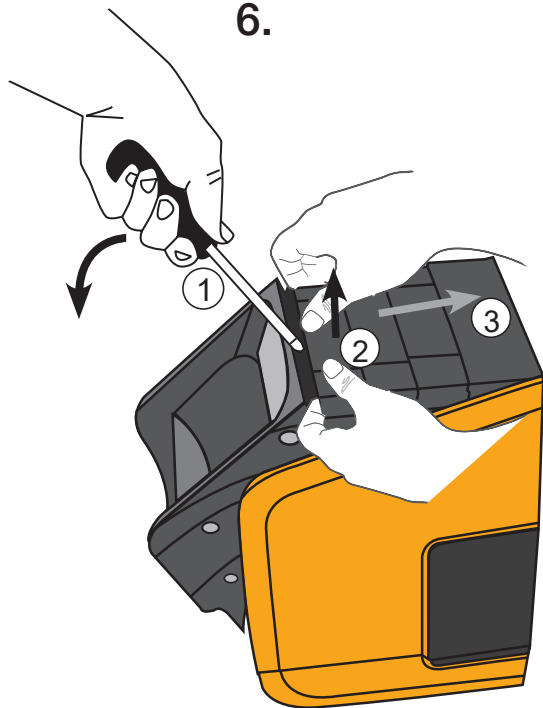
4.

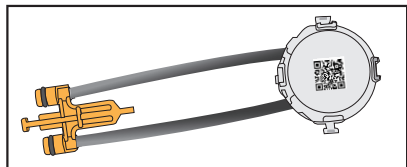


5.

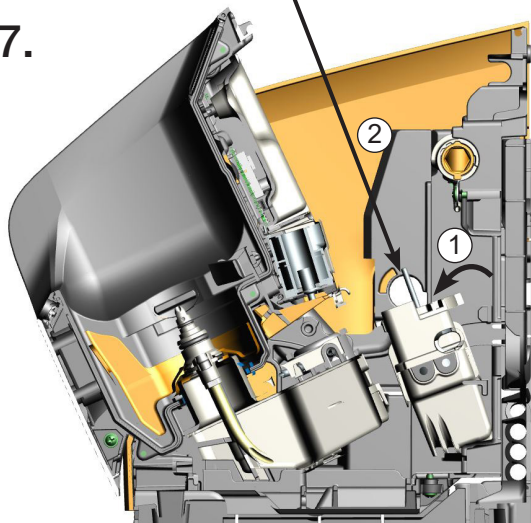


6.



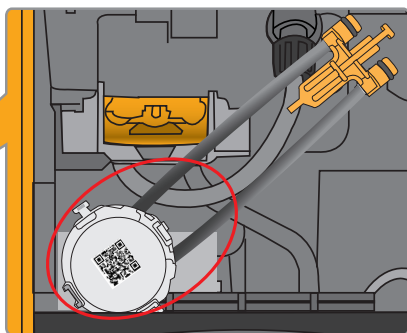
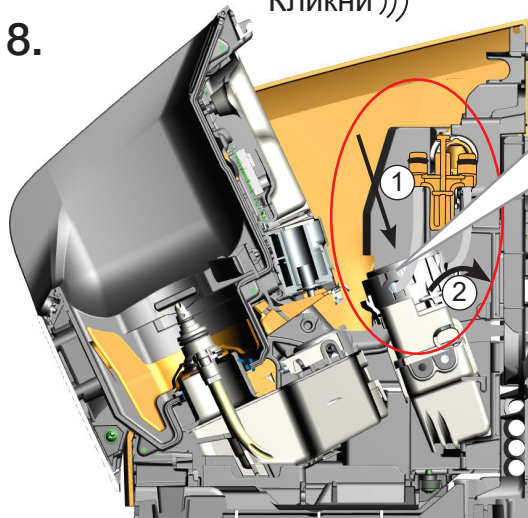


7.



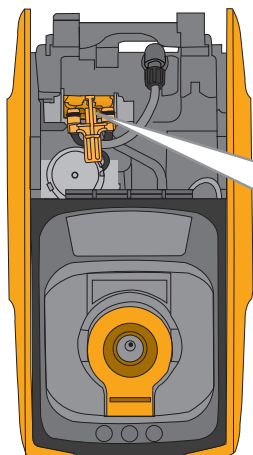
8.

Кликни )))



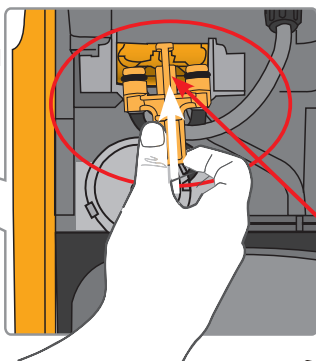


9.

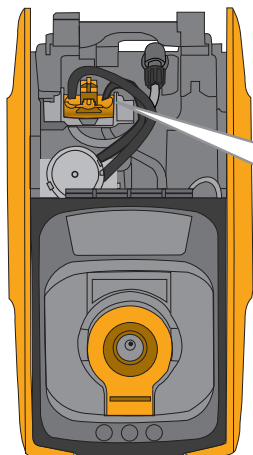
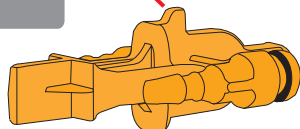


Натисни

①

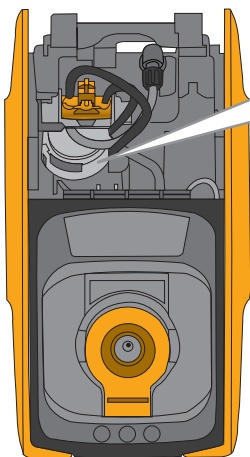
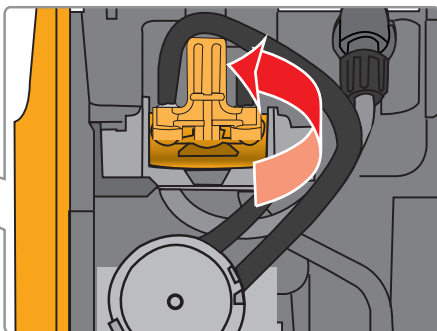


Отгоре /  
upside

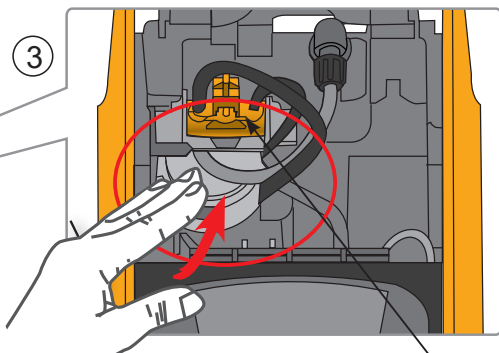


Повдигни

②



③

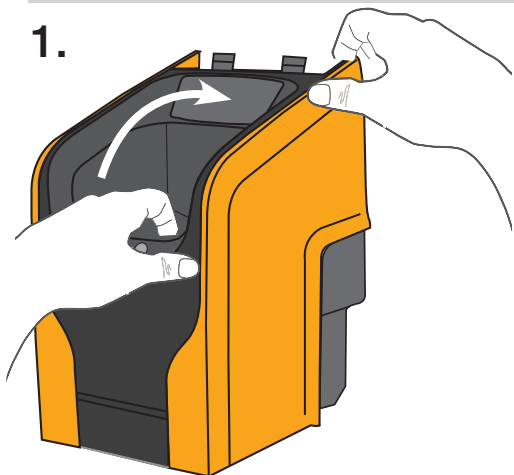


Уверете се, че химическото  
съединение е правилно захванато  
и здраво закрепено!

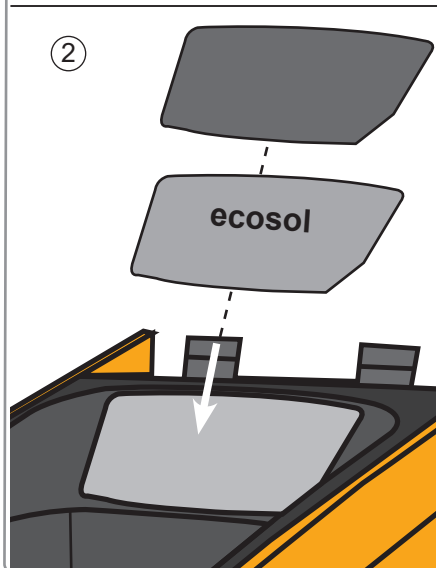
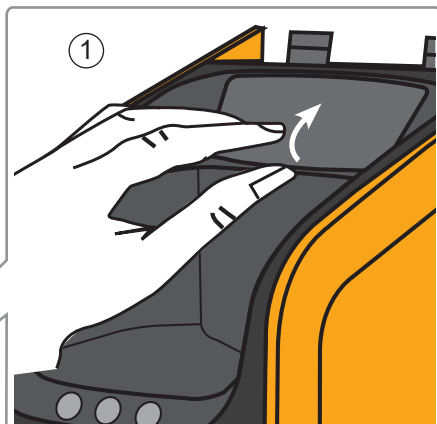
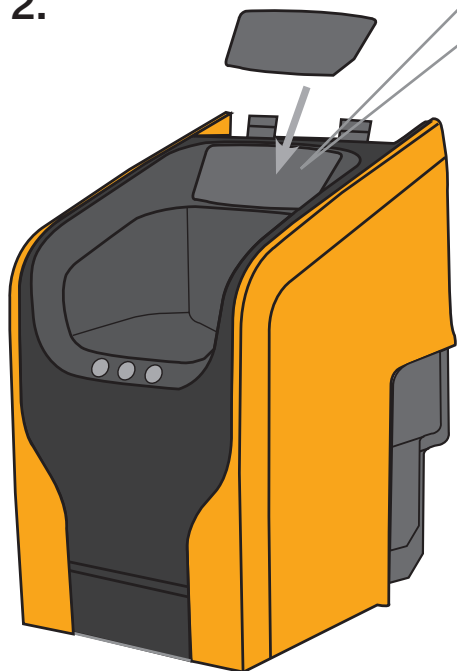
*Make sure that the chemistry coupling is  
correctly locked and fixed.*

## Поставяне на етикета / *insert label*

1.



2.

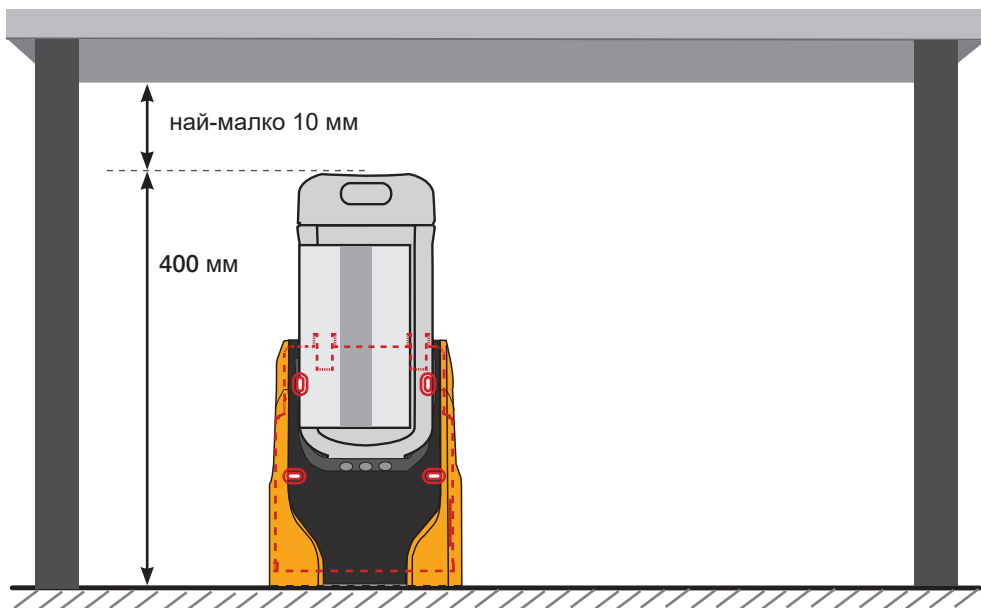


3. Следвайте стъпките на приложението / *follow the APP*

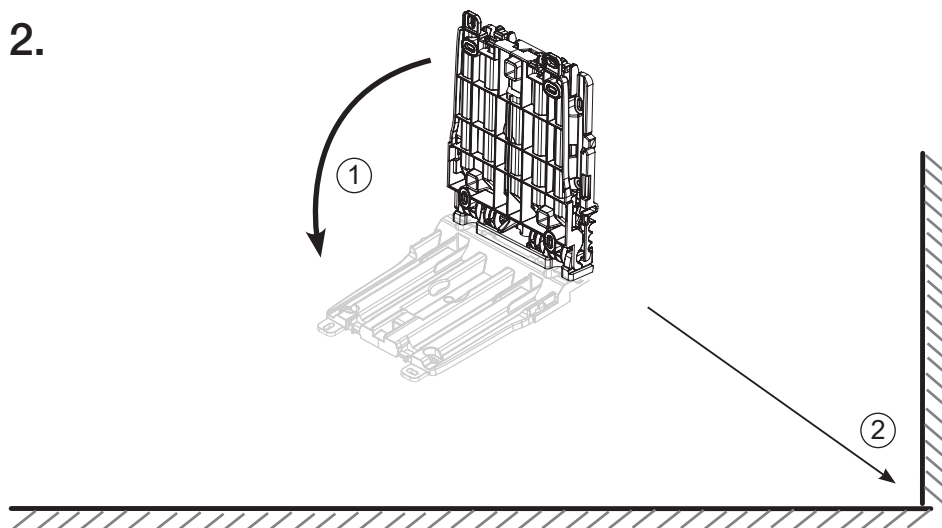
## Монтиране на един дозатор / *Installation individual dispenser*

### Монтаж под масата на един дозатор / *under table installation individual dispenser*

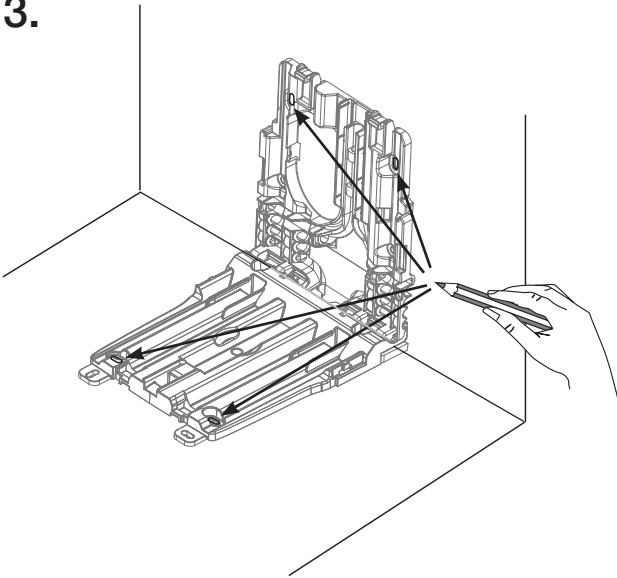
1.



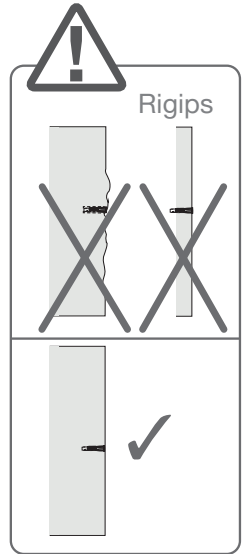
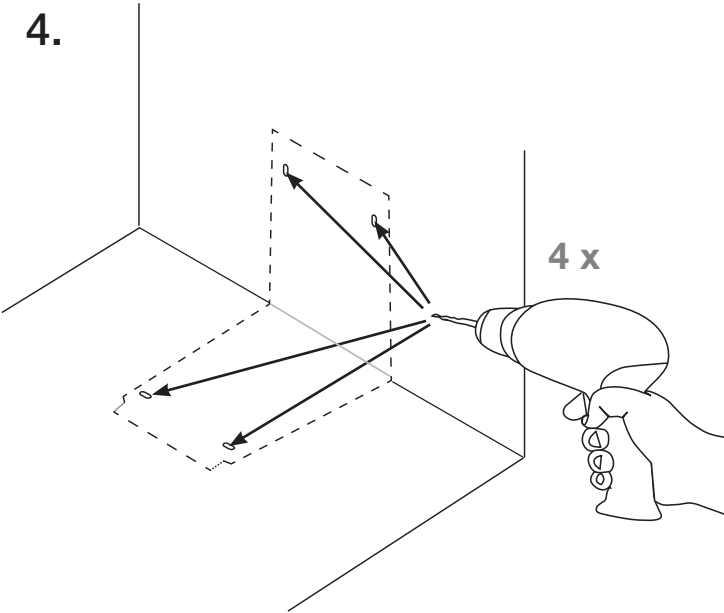
2.




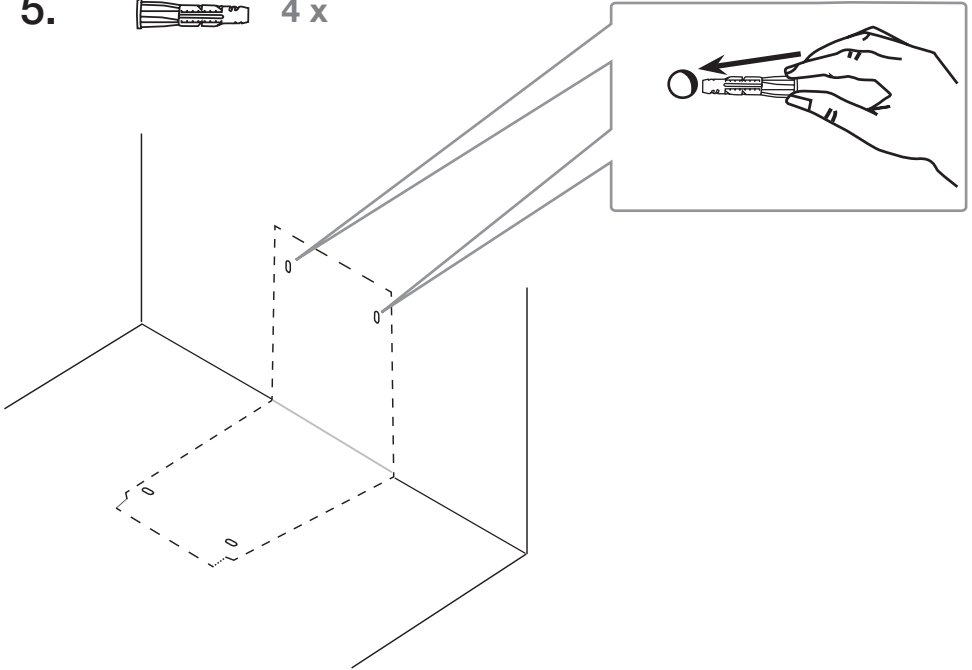
3.



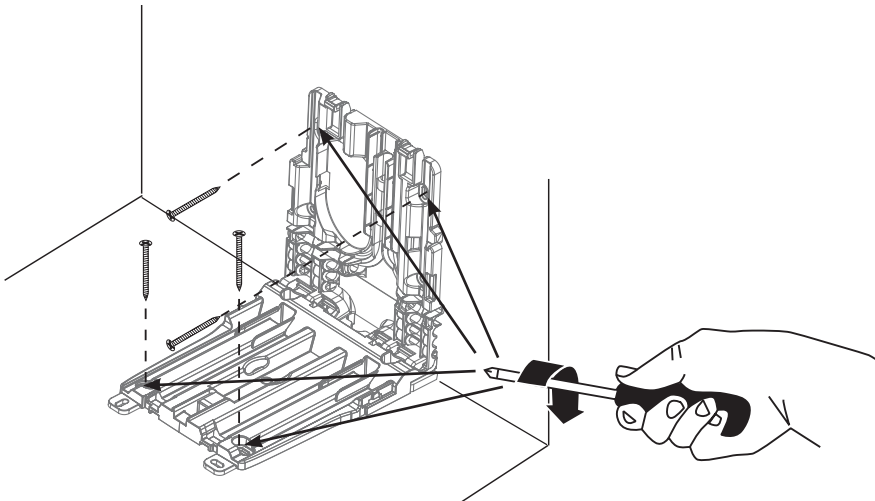
4.



5.  4 x



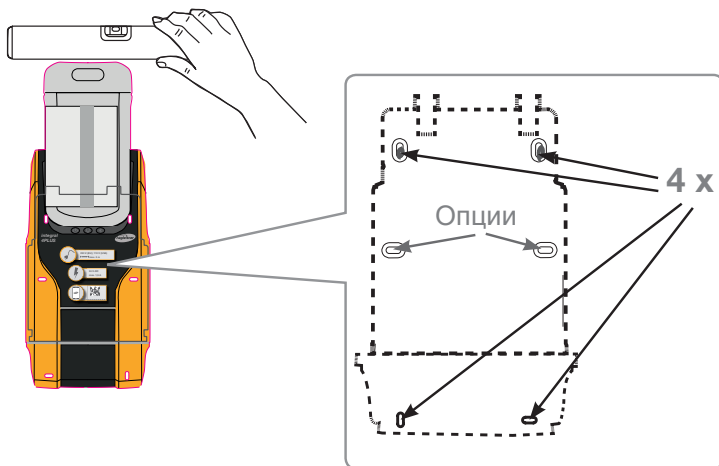
6.  4 x



# Стенен монтаж на един дозатор / wall installation individual dispenser

1.

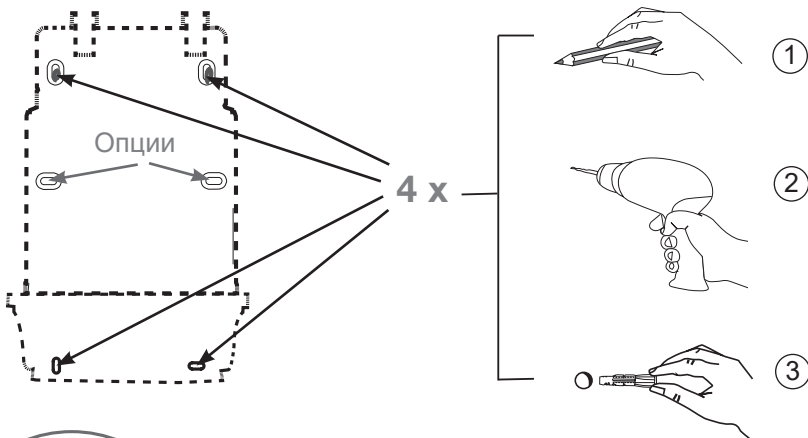
Стикер /  
template



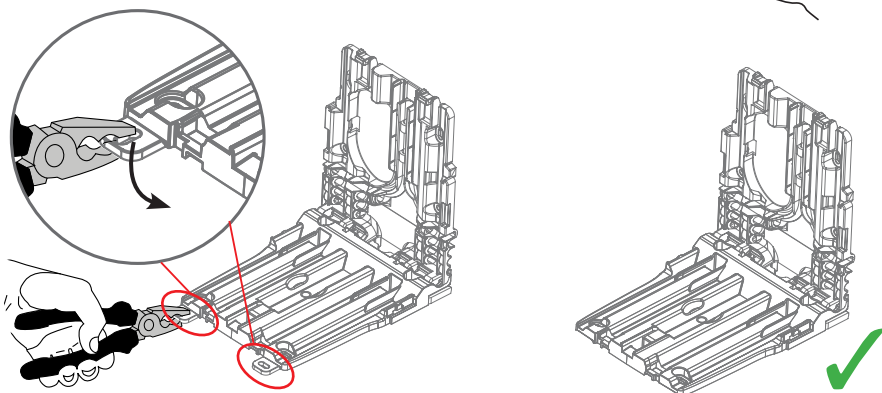
2.



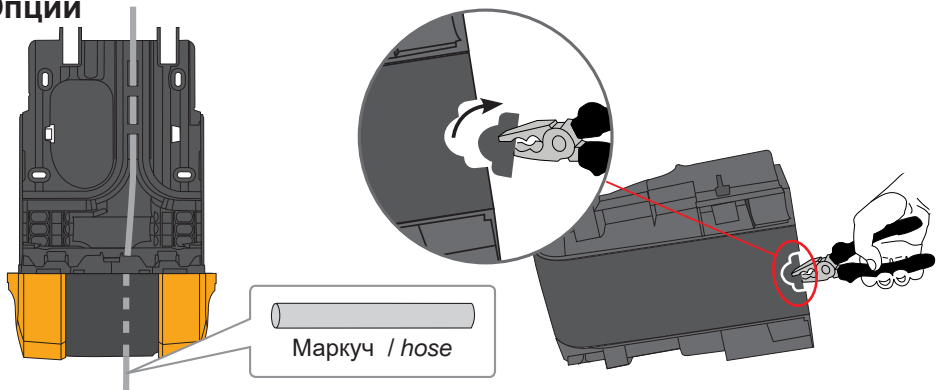
4 x



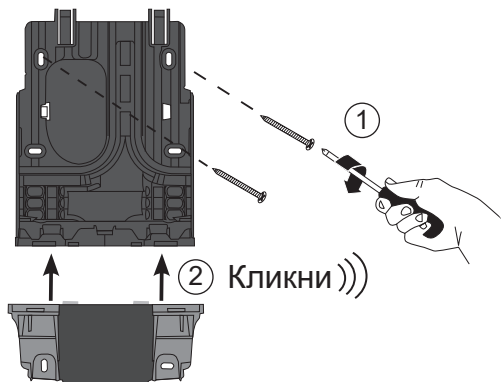
3.



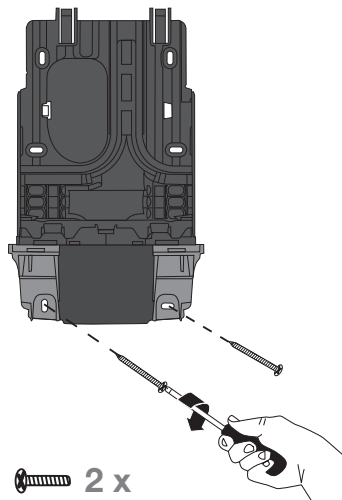
# Опции



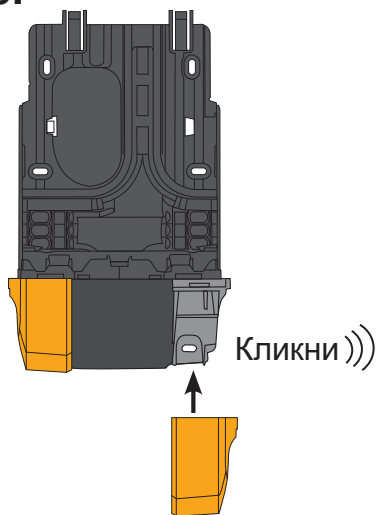
4.  2 x



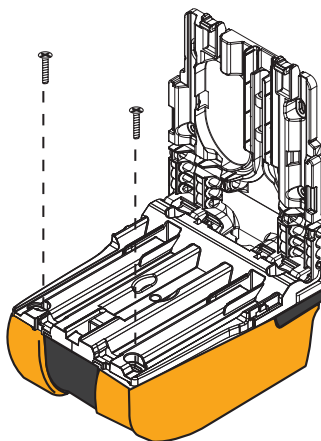
5.  2 x



6.



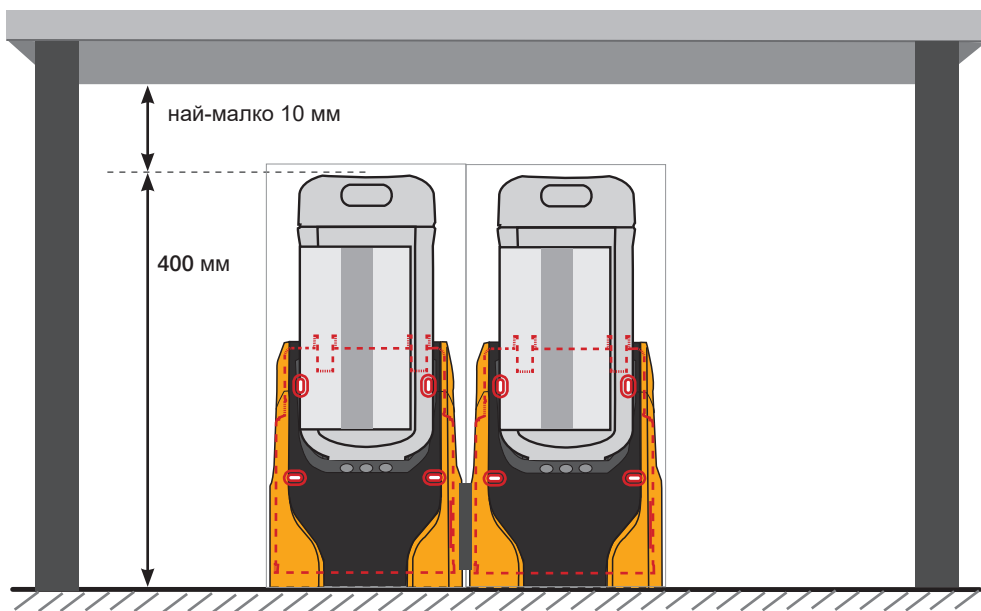
7.  2 x



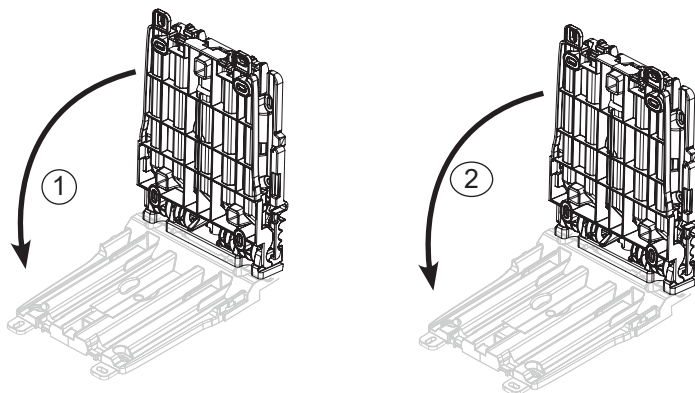
## Сериен монтаж / Row installation

### Сериен монтаж под масата / row installation under table

1.

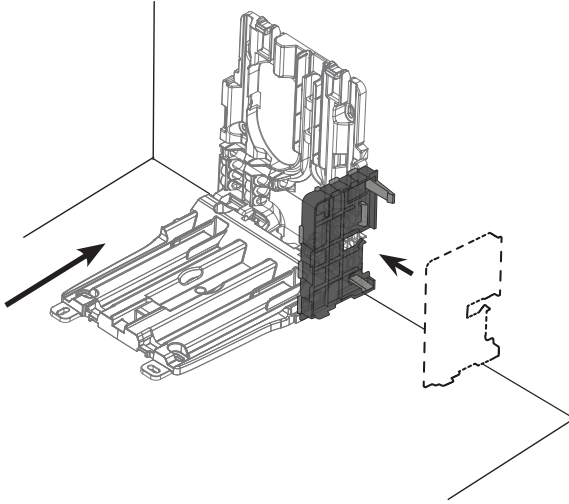


2.

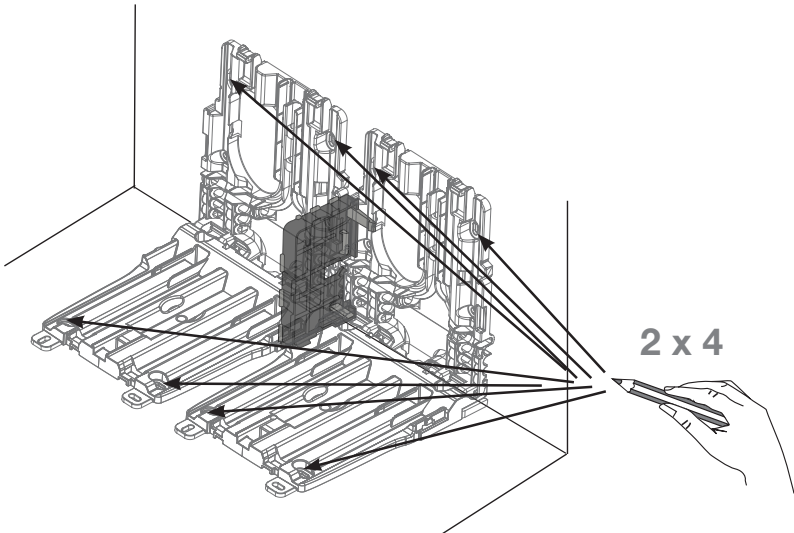




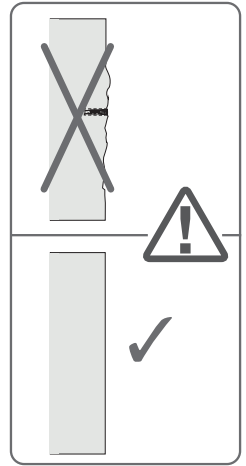
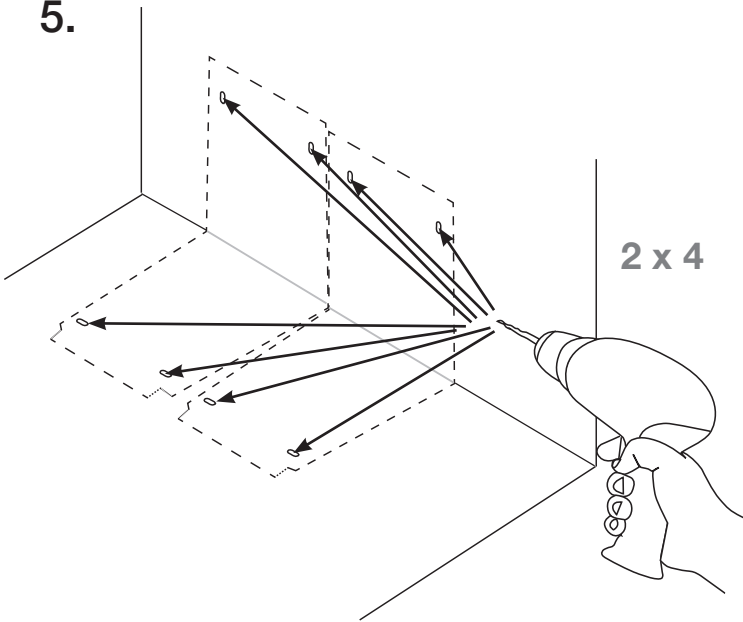
3.



4.



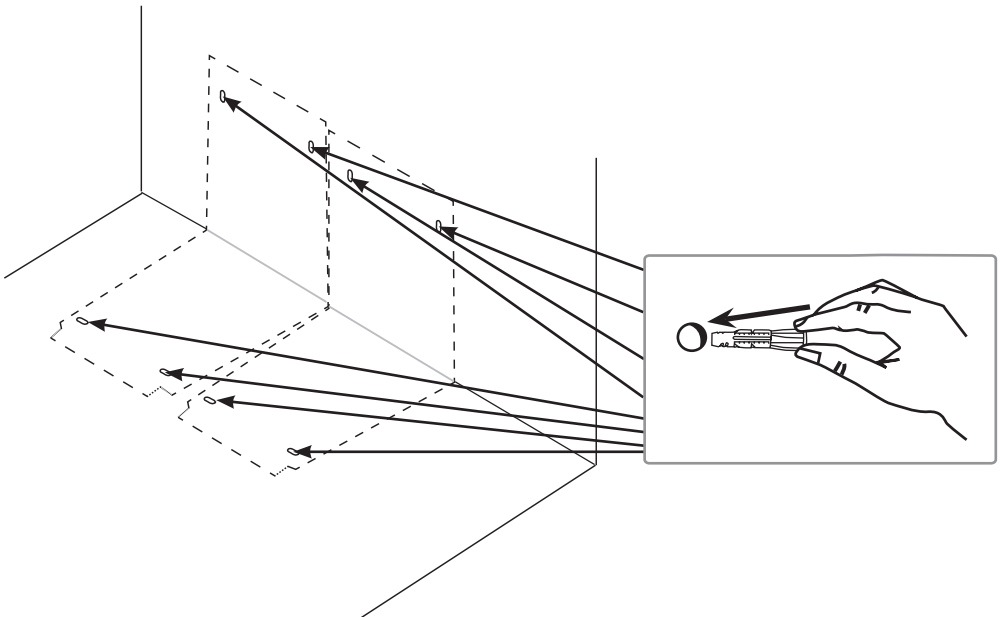
5.



6.



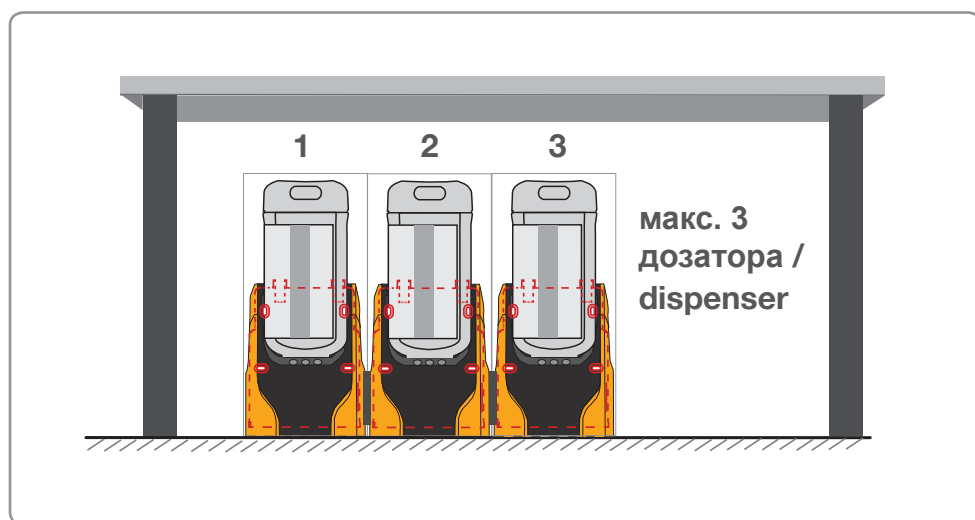
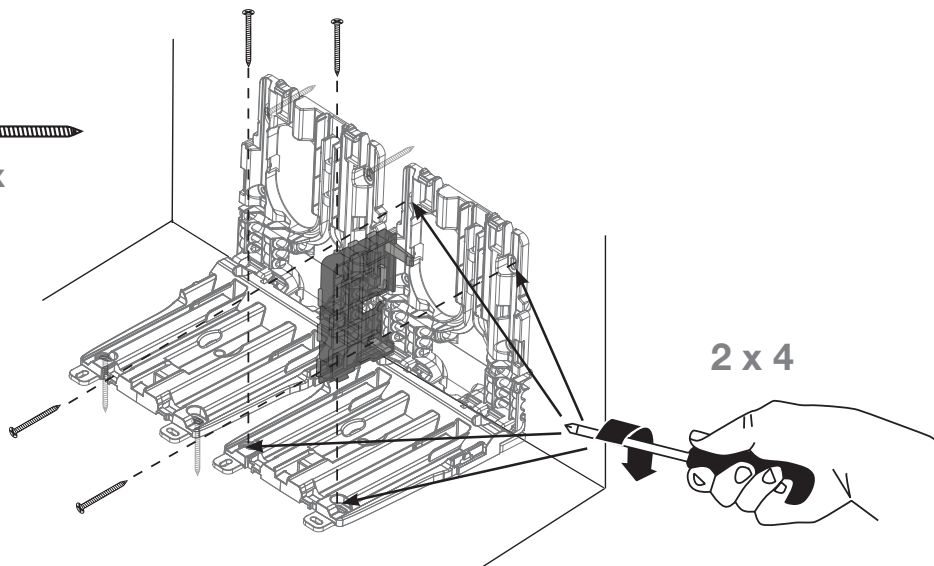
8 x



7.

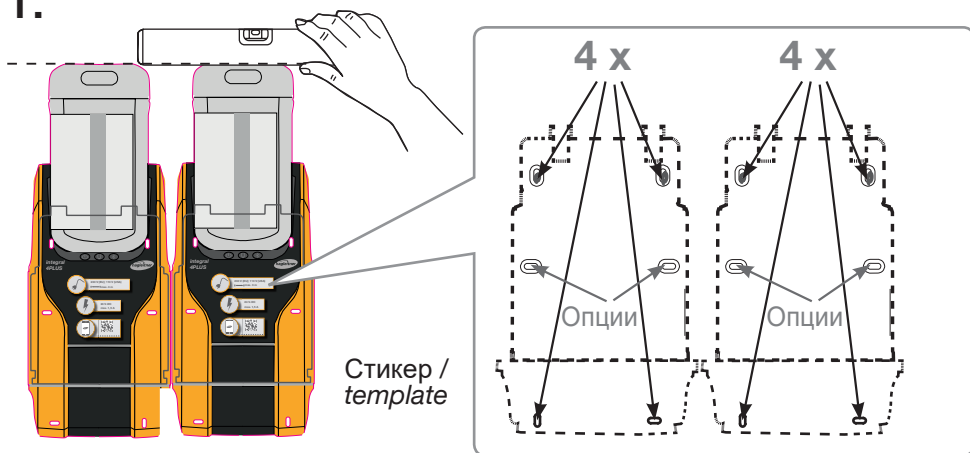


8 x



## Сериен монтаж на стена / row installation wall

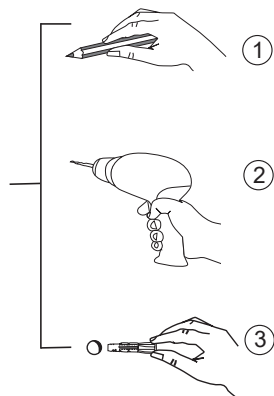
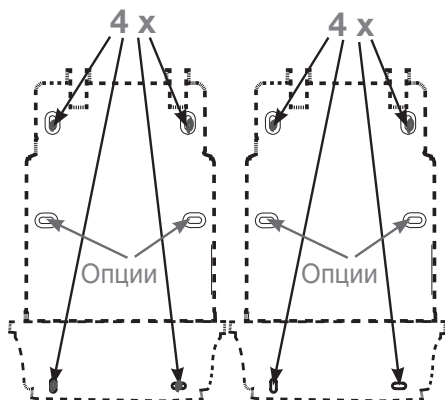
1.



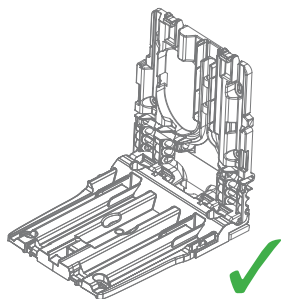
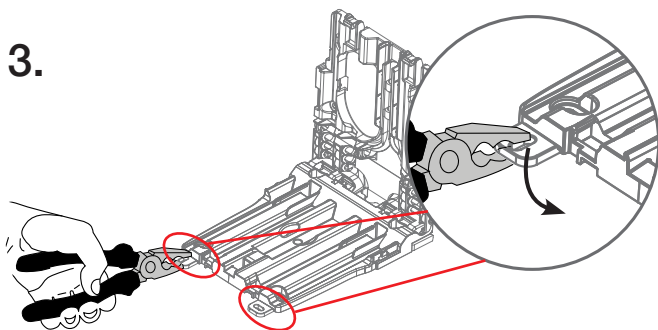
2.



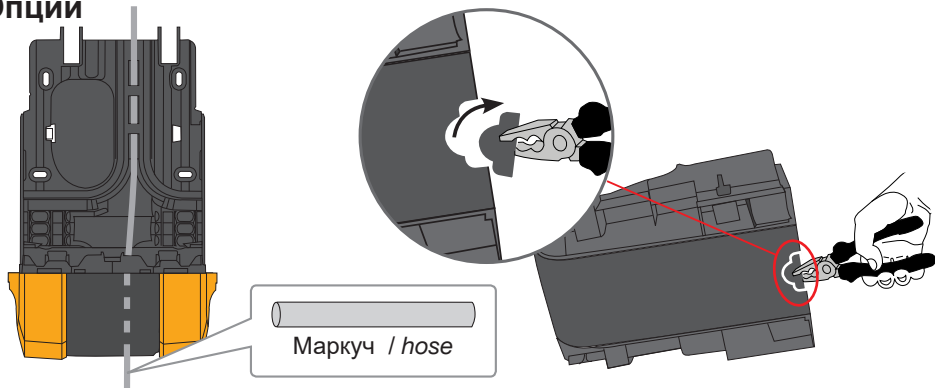
8 x



3.

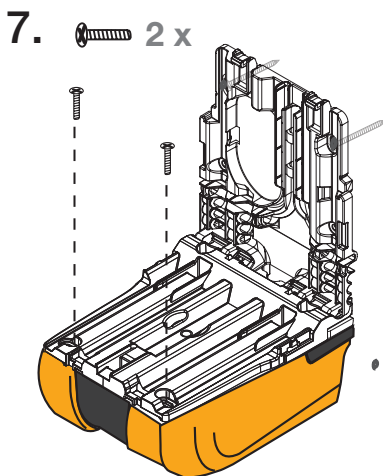
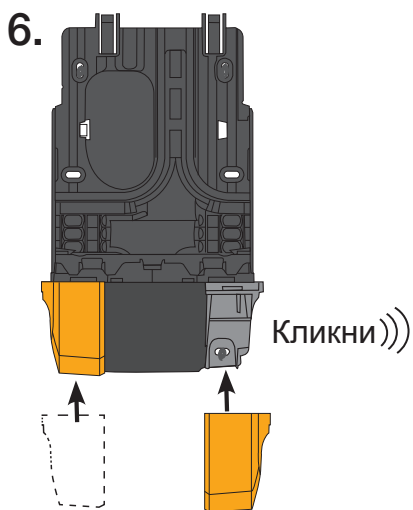
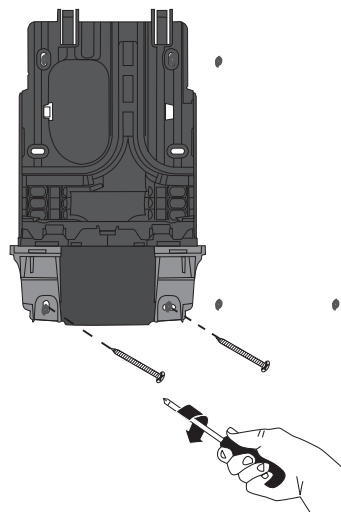
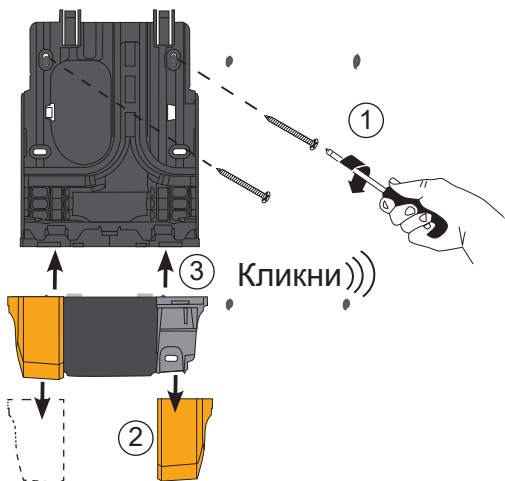


# Опции

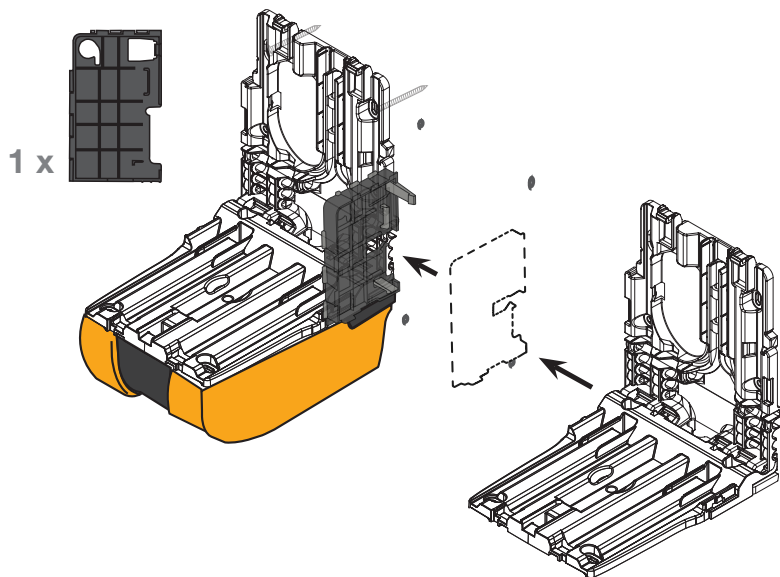


4. 2 x  2 x 

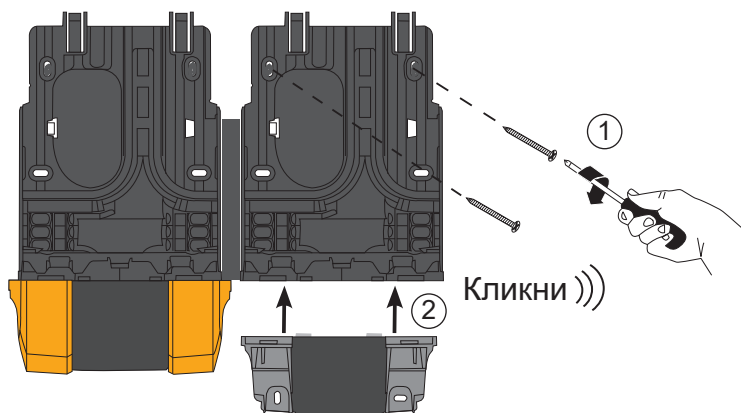
5.  2 x



8.

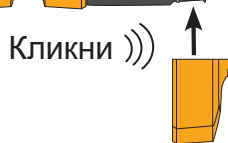
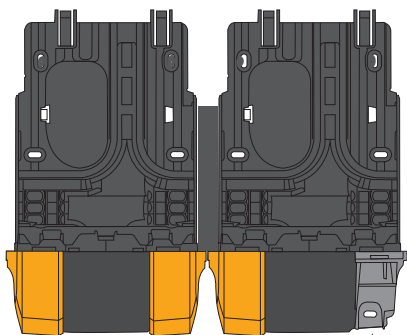
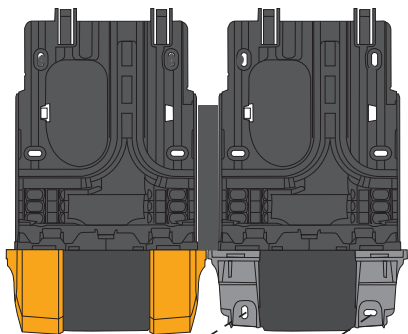


9.



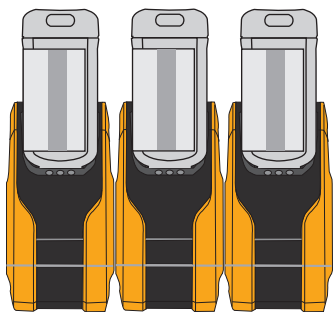
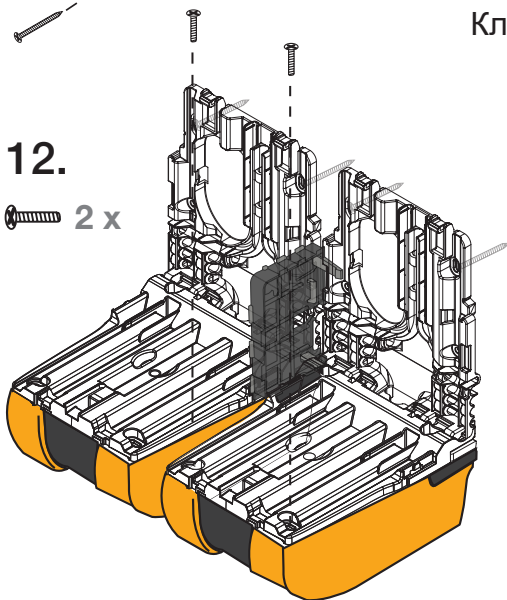
10.  2 x

11.

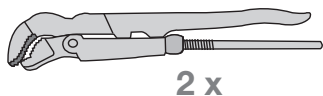
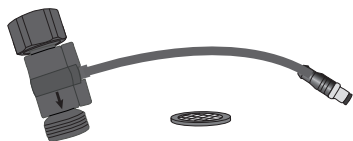


12.

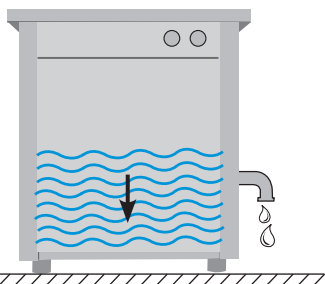
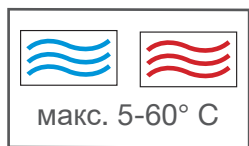
 2 x



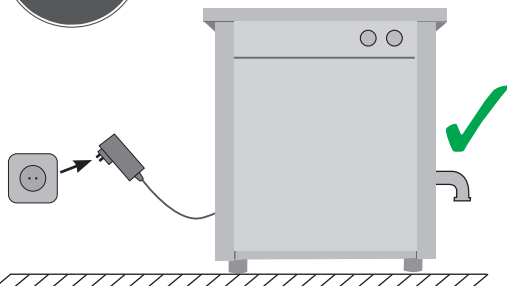
макс. 3  
дозатора /  
dispenser



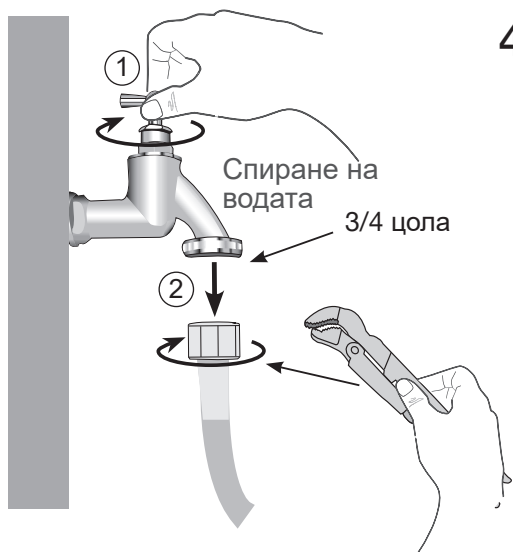
1.



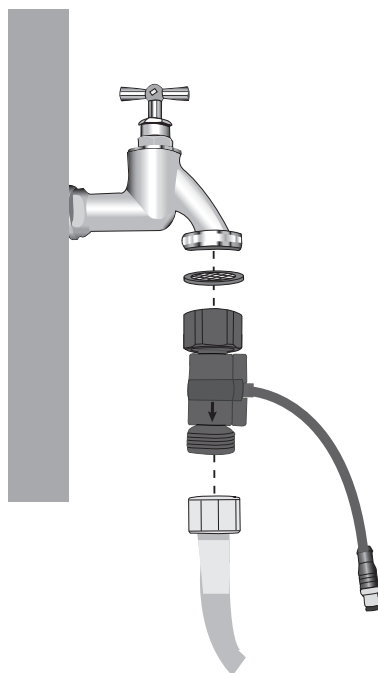
2.



3.



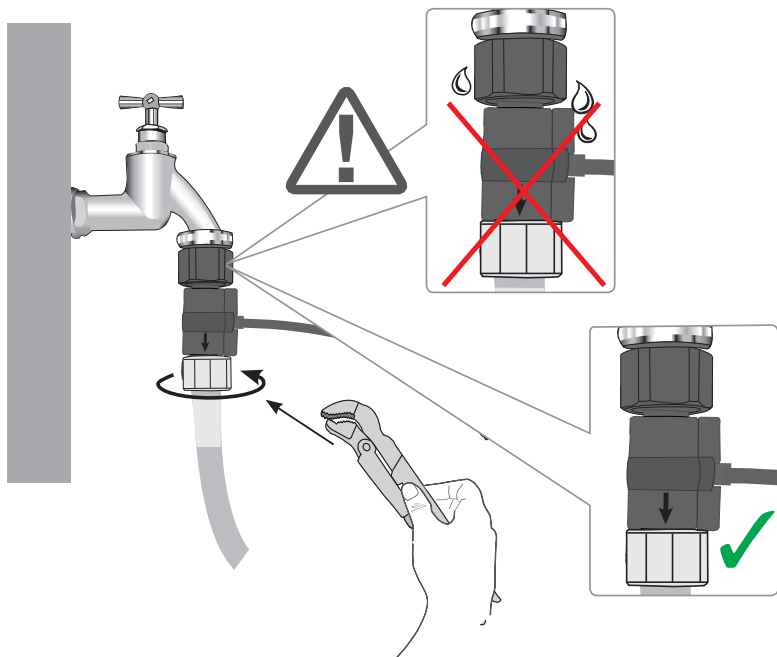
4.



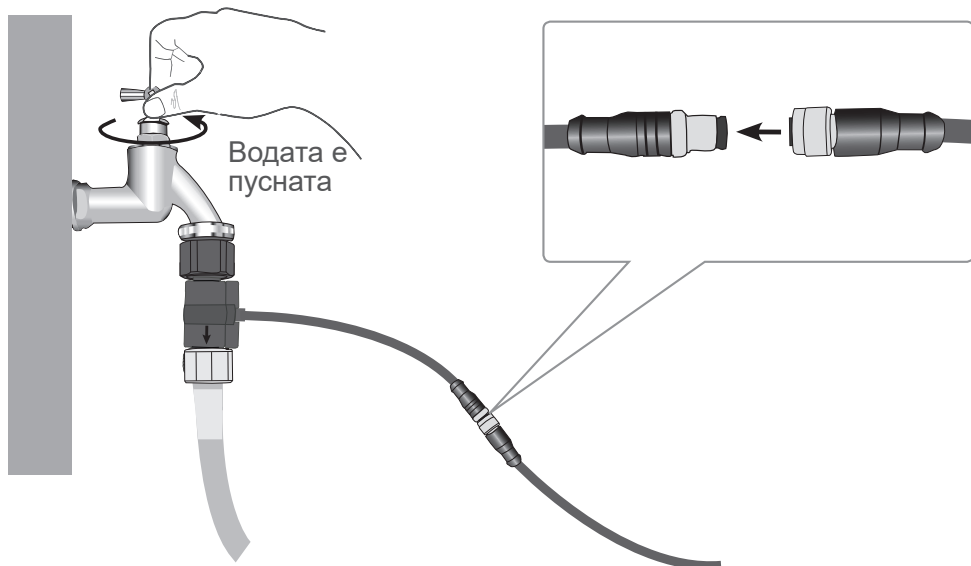
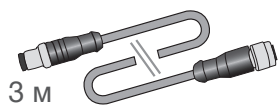
Връзка на миялната машина с вода /  
water supply dish washer



5.

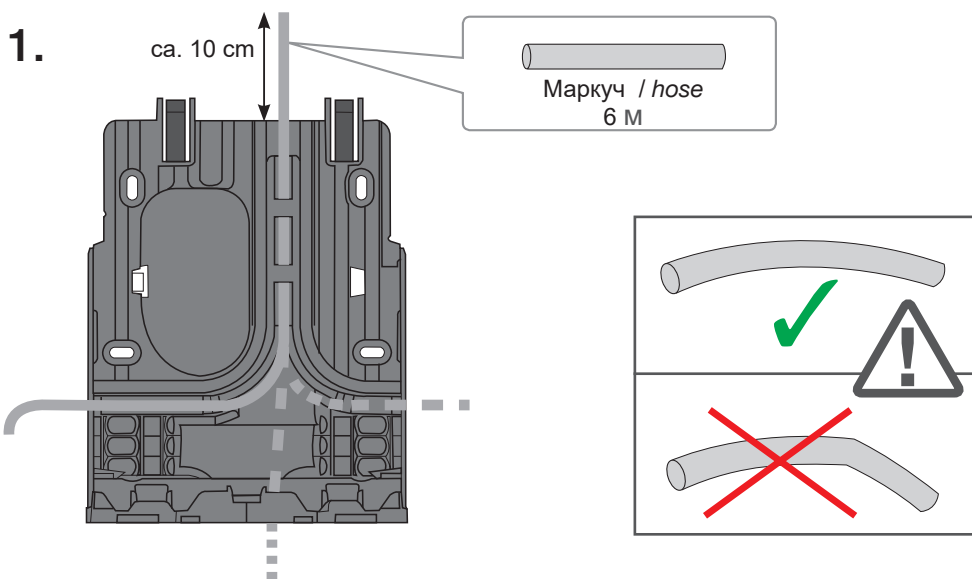


6.

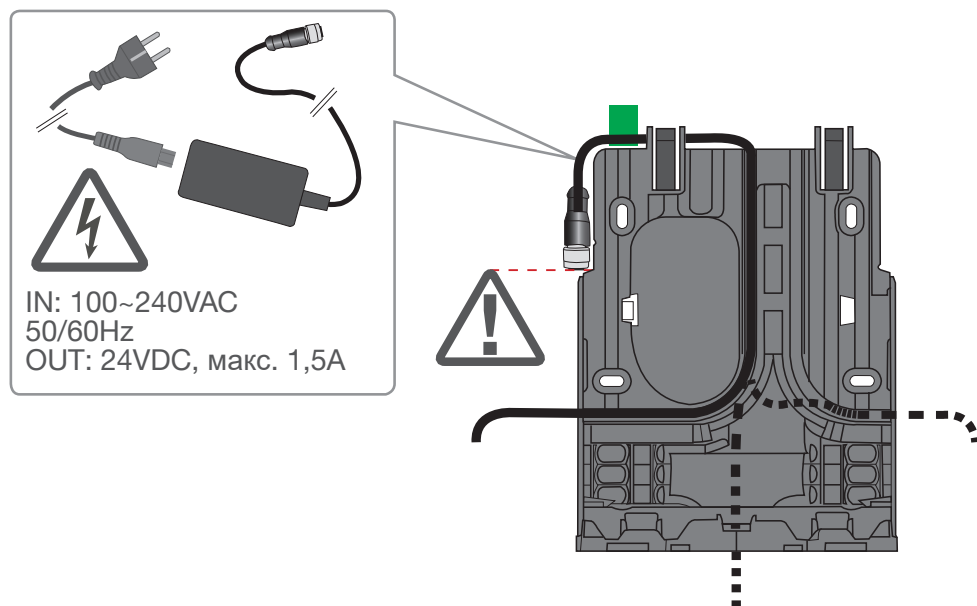


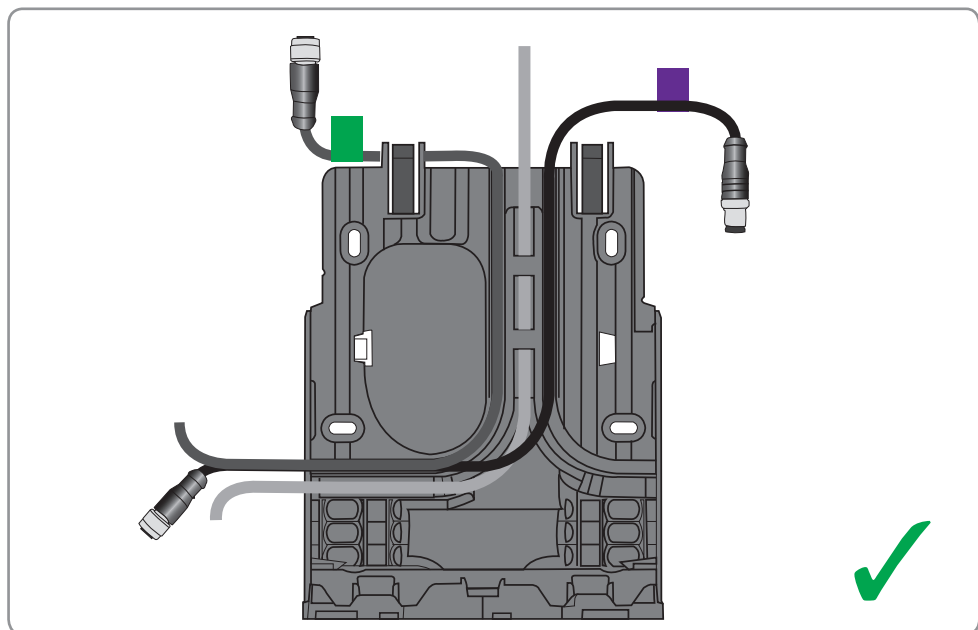
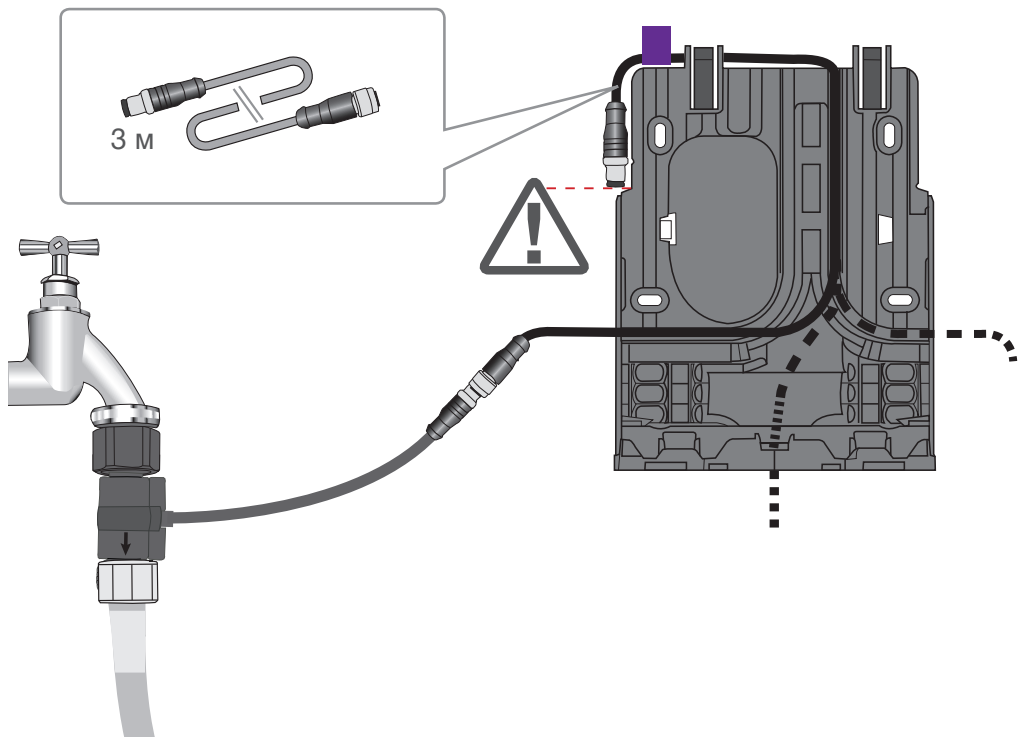
## Инсталация на маркучи и кабели при един дозатор / hose and cable installation individual dispenser

### Инсталация на маркучи / hose installation

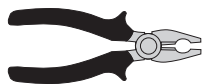


### Инсталация на кабели / cable installation





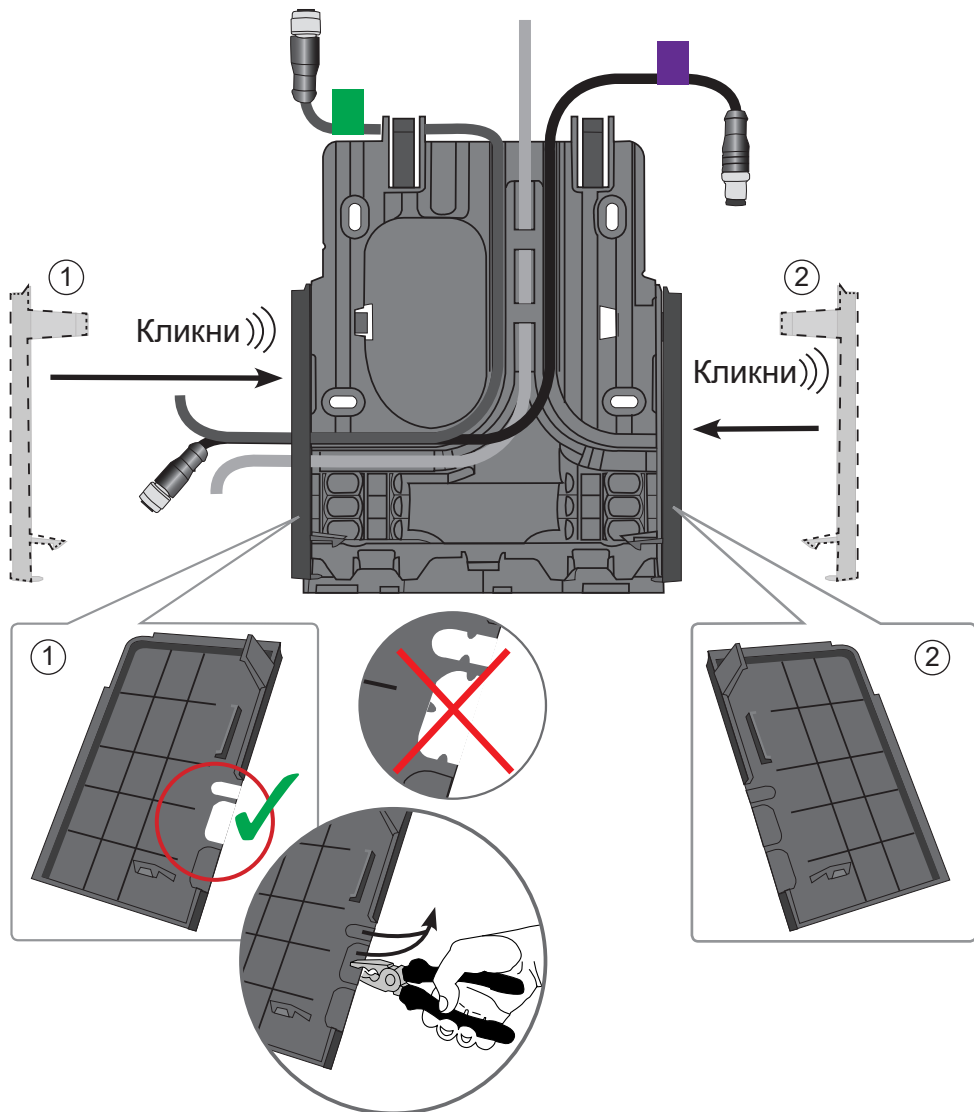
## Прикрепяне на страничните панели / side part mounting



ЛЯВО  
left

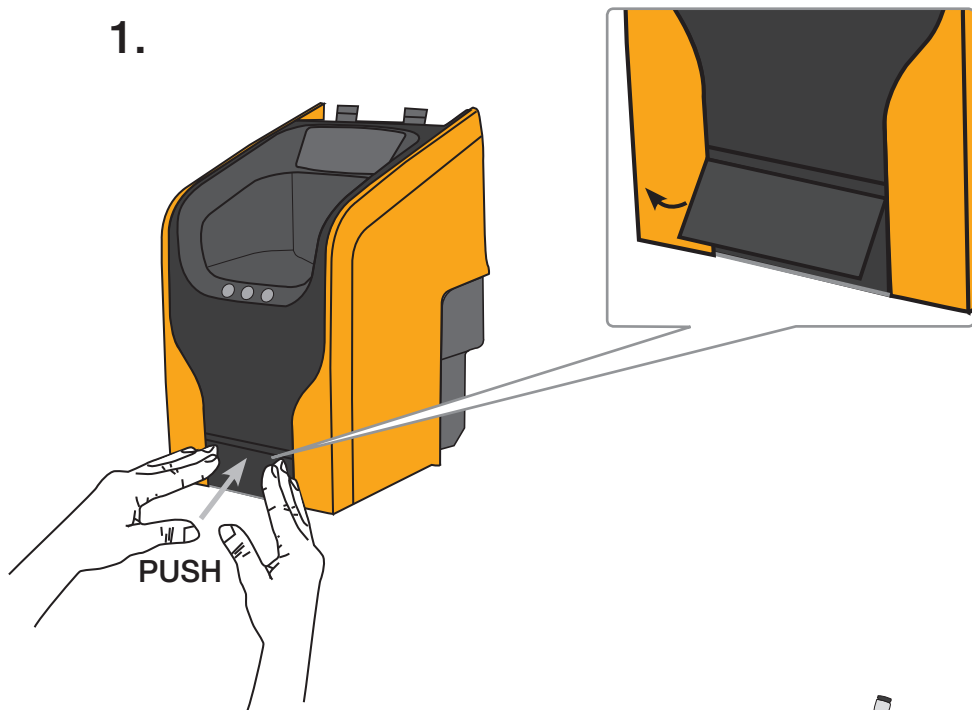


ДЯСНО  
right

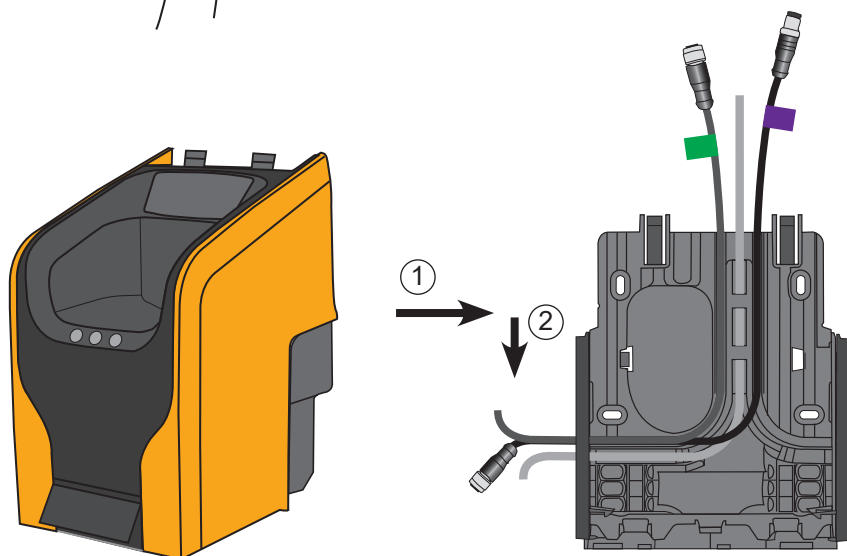


## Поставяне на дозатора / dispenser mounting

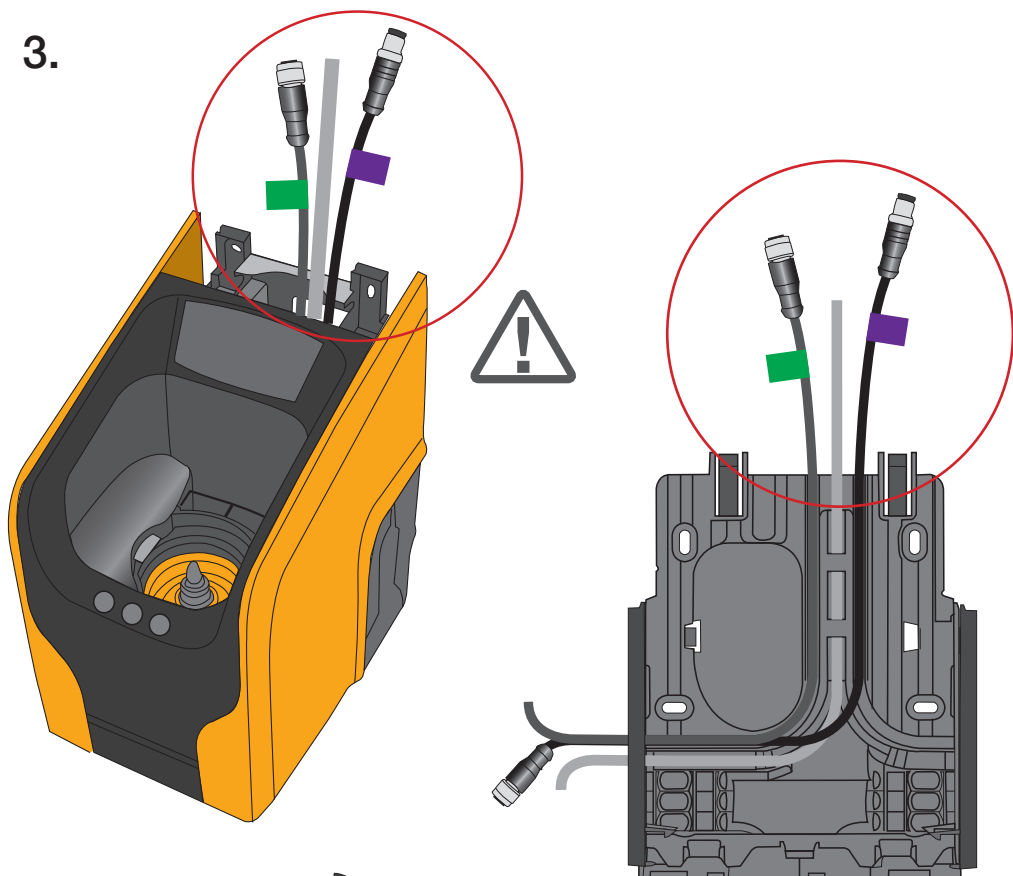
1.



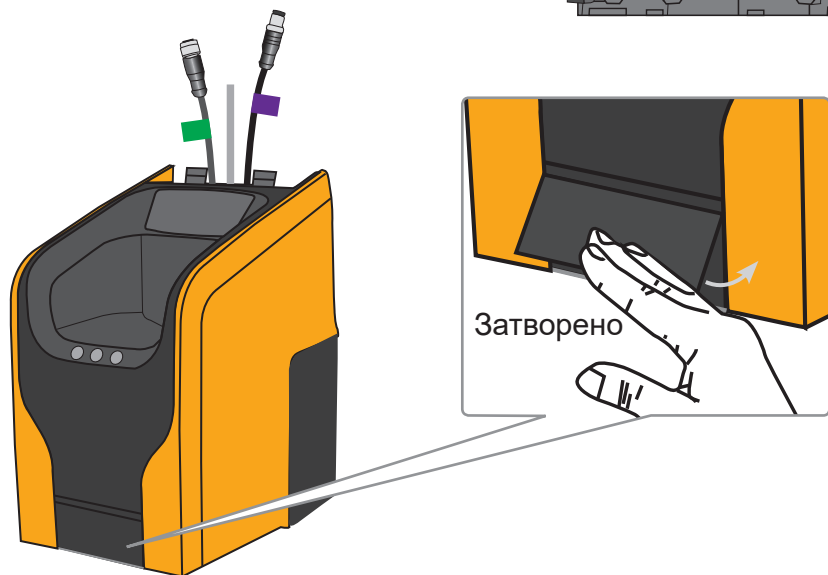
2.



3.

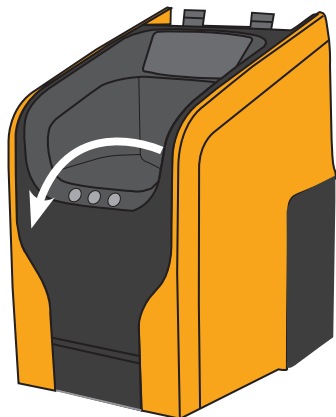


4.

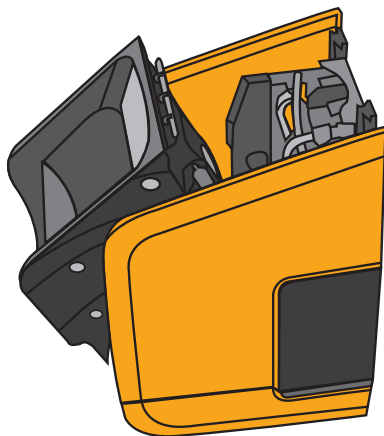


## Свързване с Л-частта / *connecting L-part*

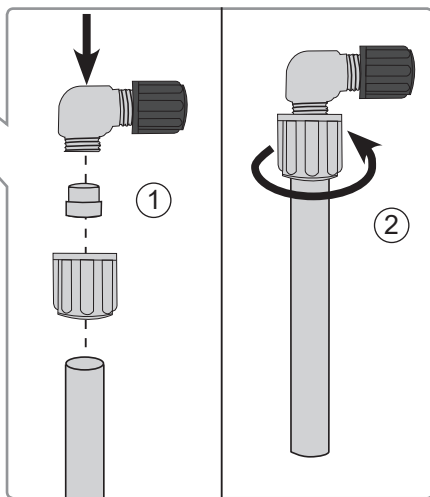
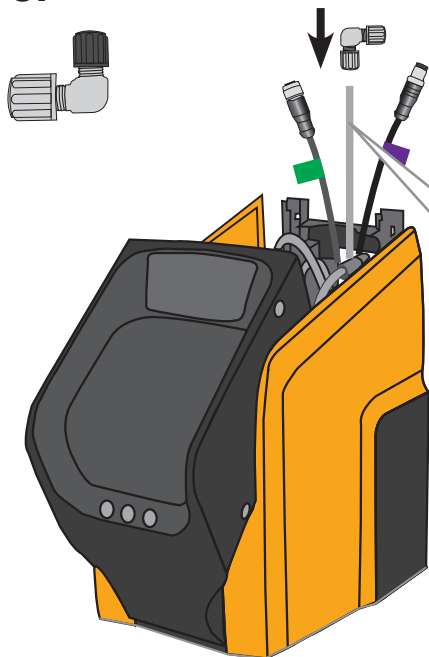
1.



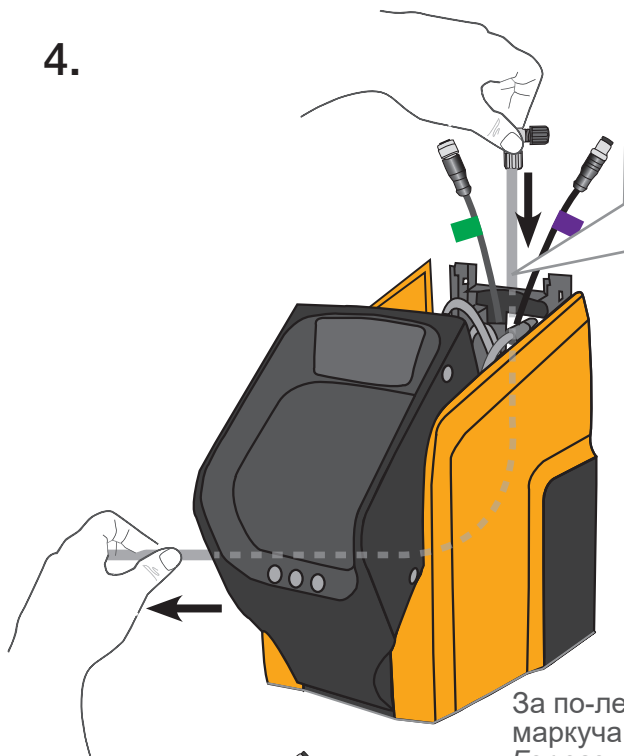
2.



3.

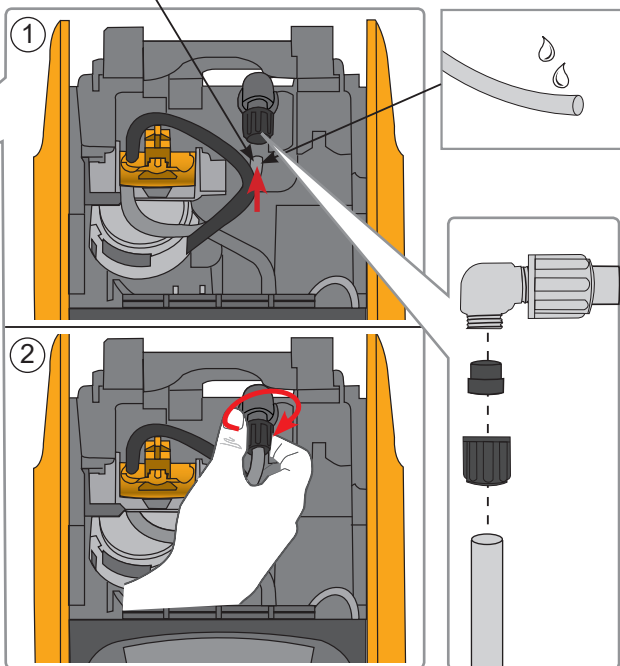
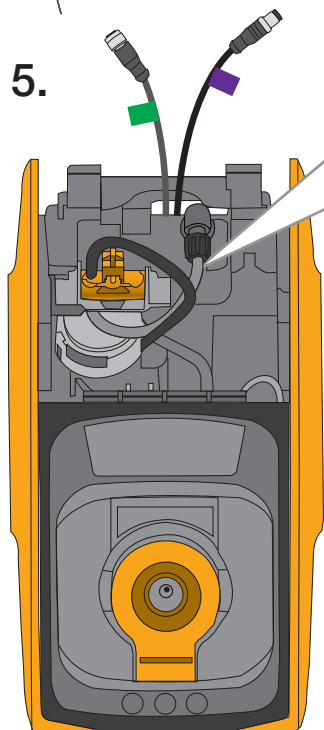


4.



За по-лесно прикрепване: намокрете маркуча /  
For easy mounting: moisten the hose

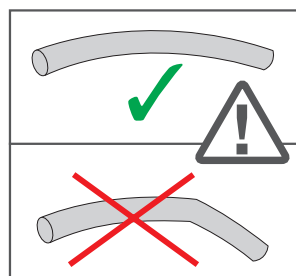
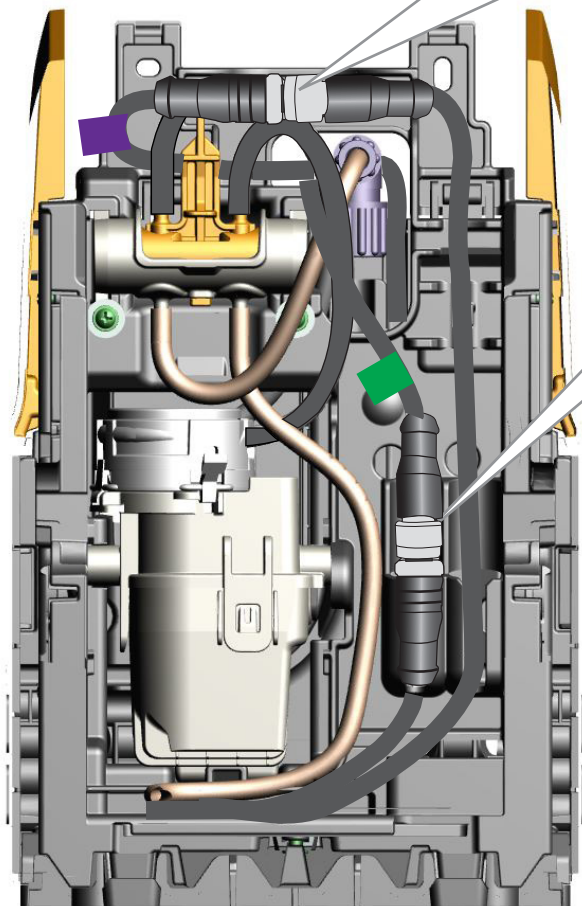
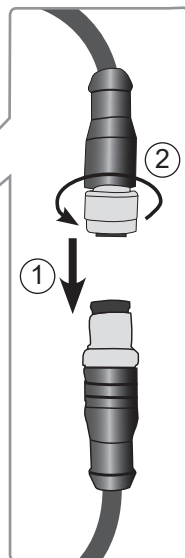
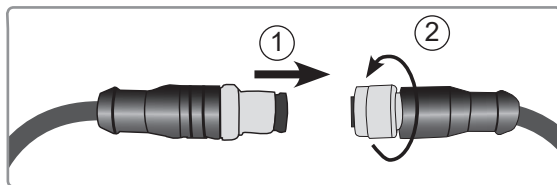
5.





## Свързване на кабела / *connecting cable*

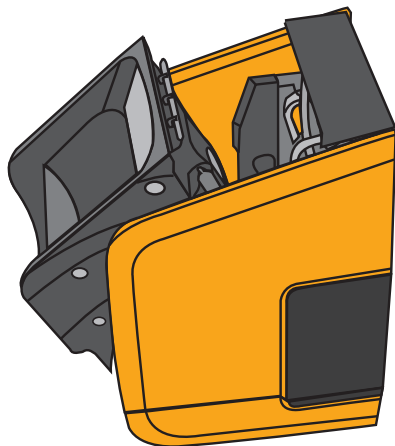
1.



2.



3.



4.



# Инсталация на маркучи и кабели при сериен монтаж / hose and cable installation row installation

## Инсталация на маркучи / hose installation

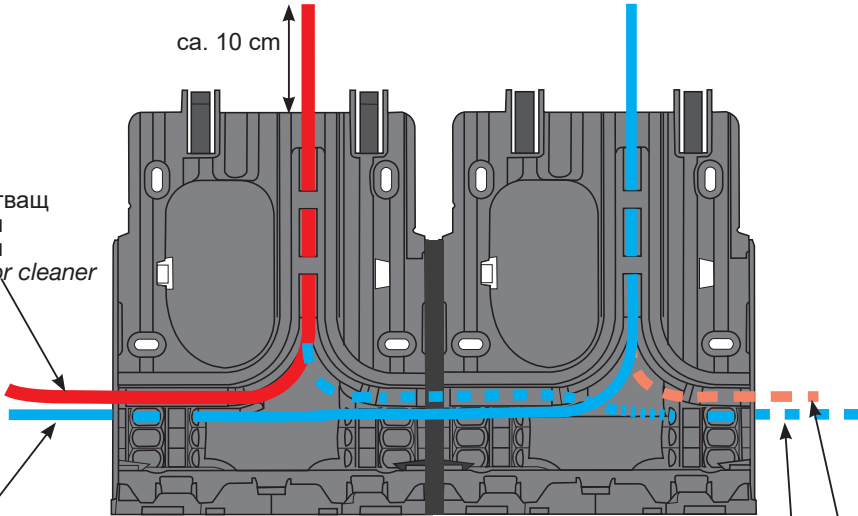
Дозатор за почистване /  
dispenser cleaner

Дозатор за гланциране /  
dispenser rinse aid

1.

са. 10 cm

Почистващ  
маркуч  
Ø 8 мм  
hose for cleaner

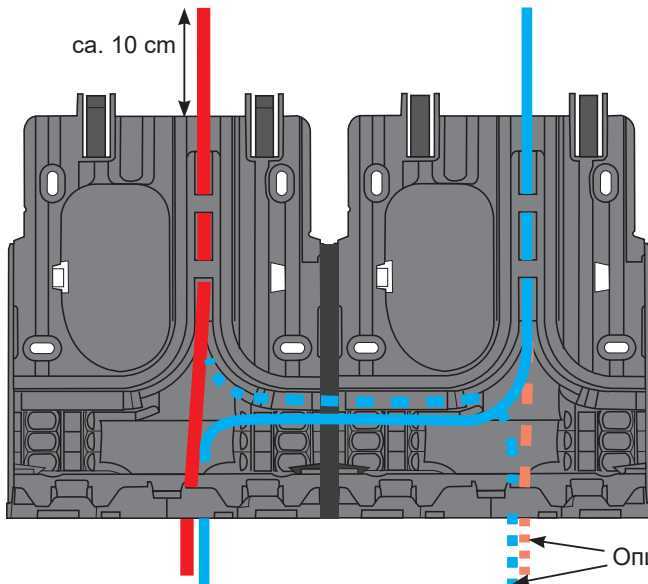


Маркуч на гланцьора / hose for rinse aid Ø 6 мм

Опции

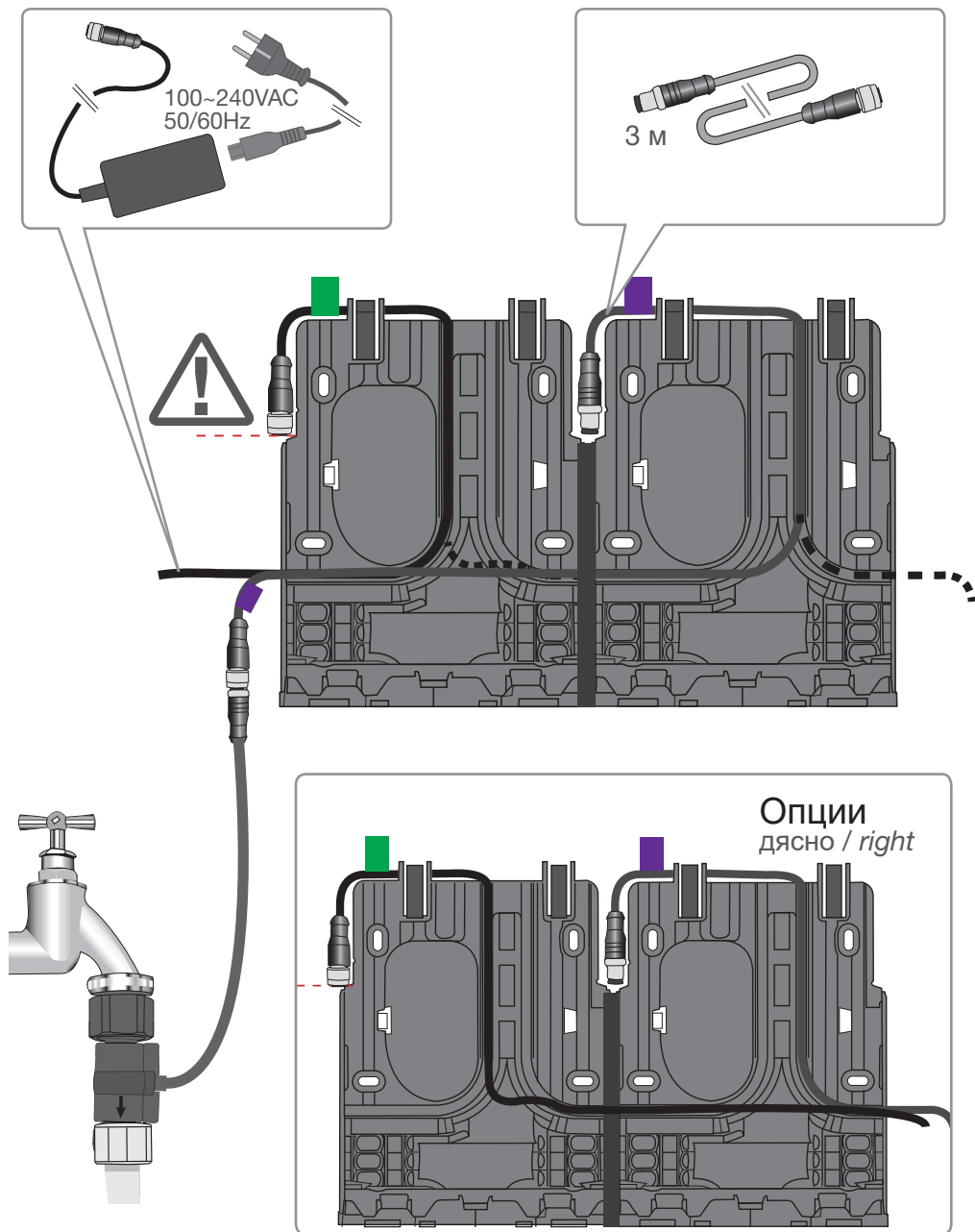
Опции

са. 10 cm

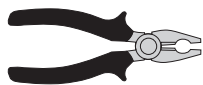


Опции

## Инсталация на кабели / cable installation



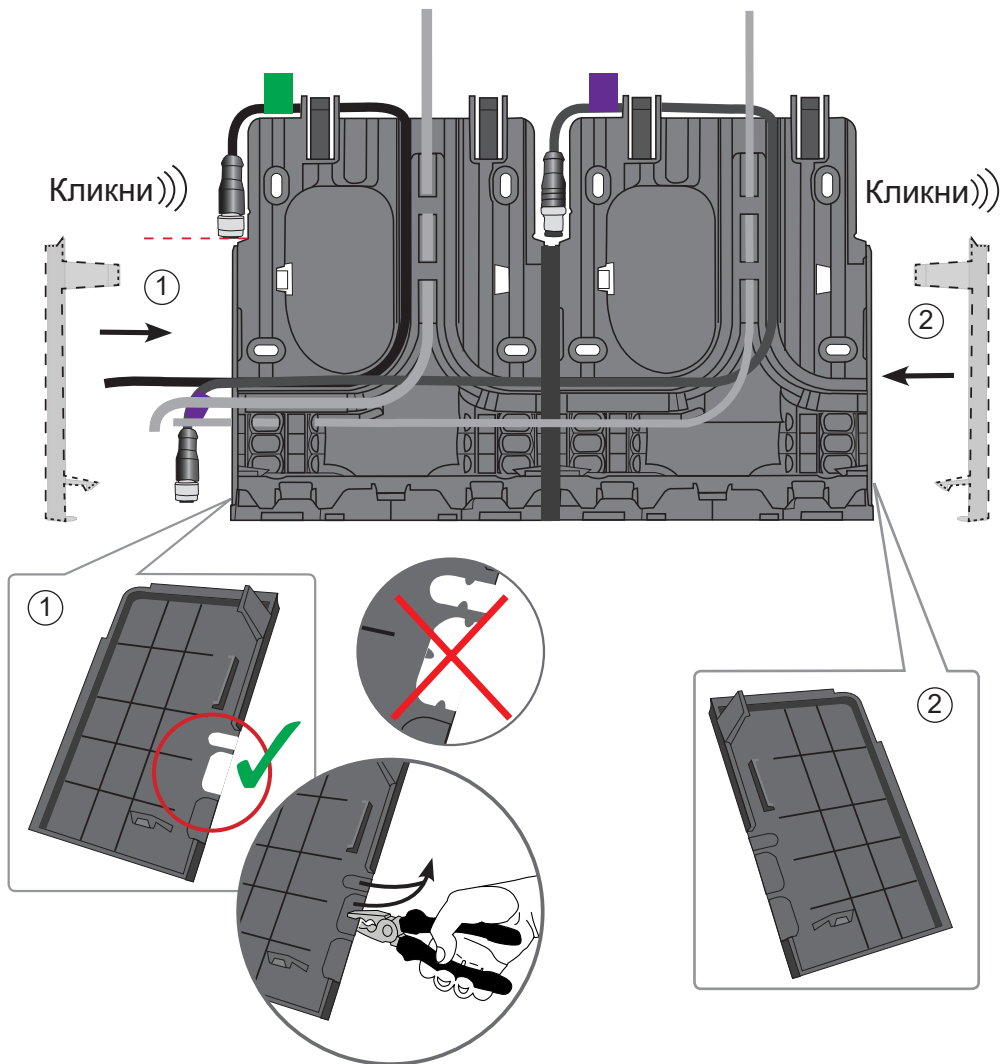
# Прикрепяне на страничните панели / side part mounting



ЛЯВО  
left

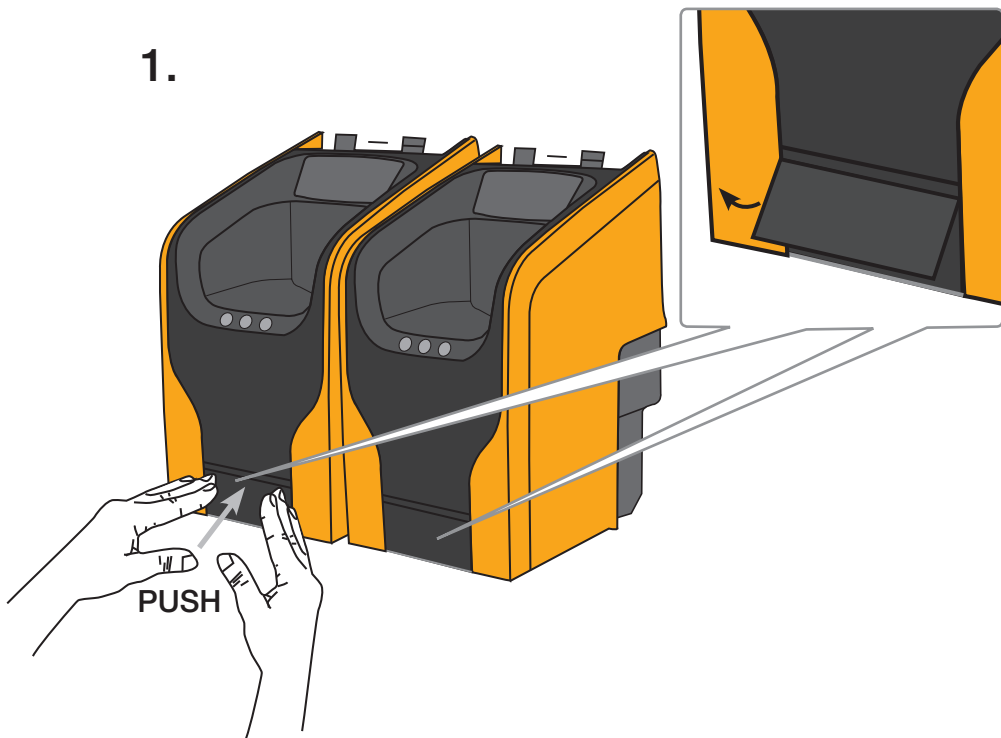


ДЯСНО  
right

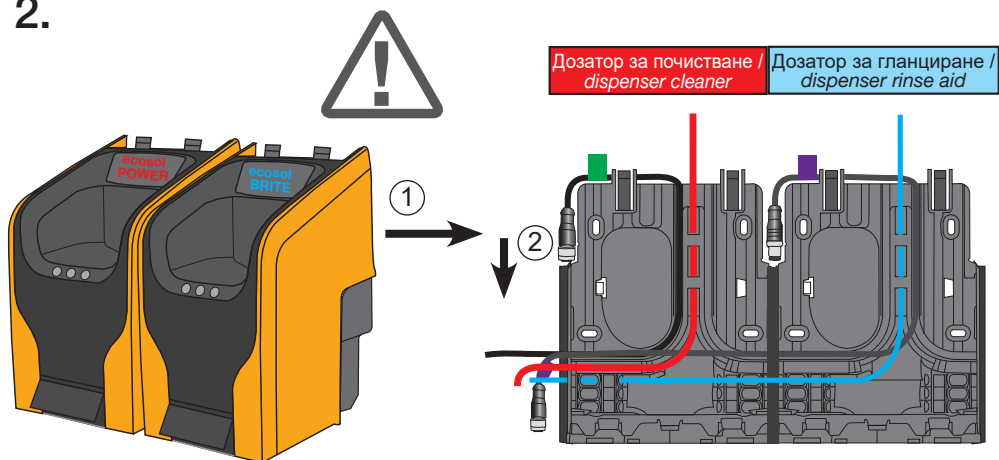


## Поставяне на дозатора / dispenser mounting

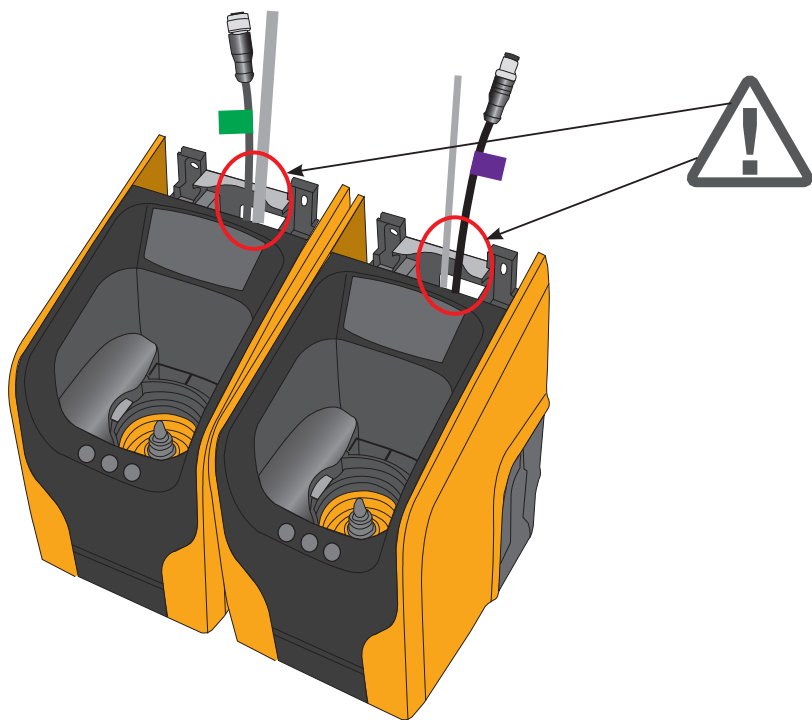
1.



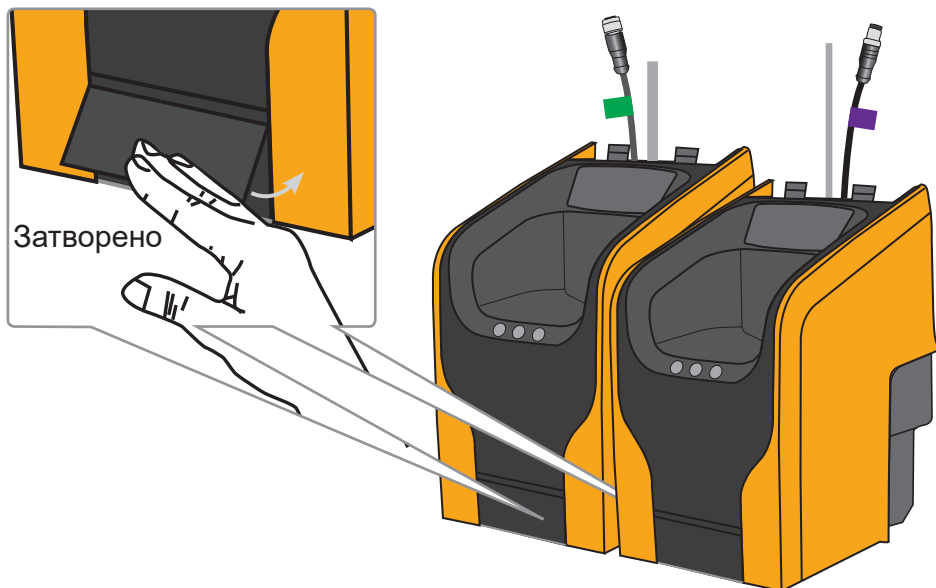
2.



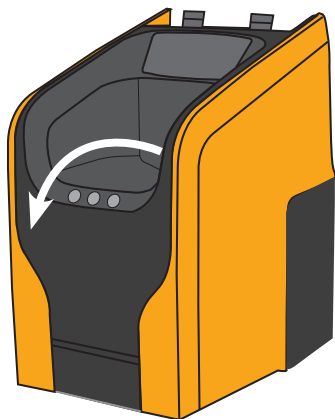
3.



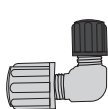
4.



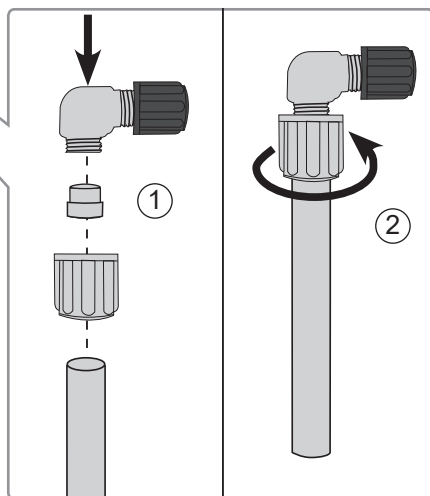
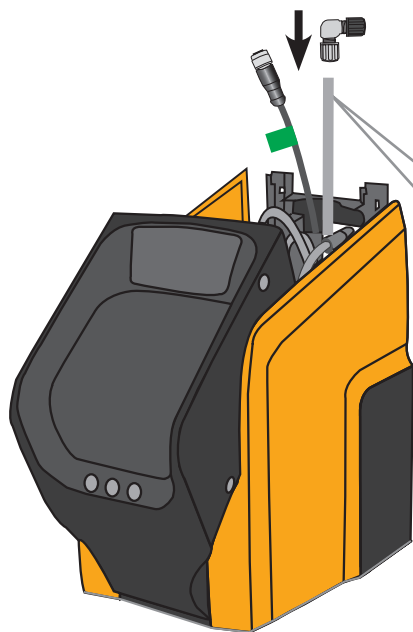
1.



2.

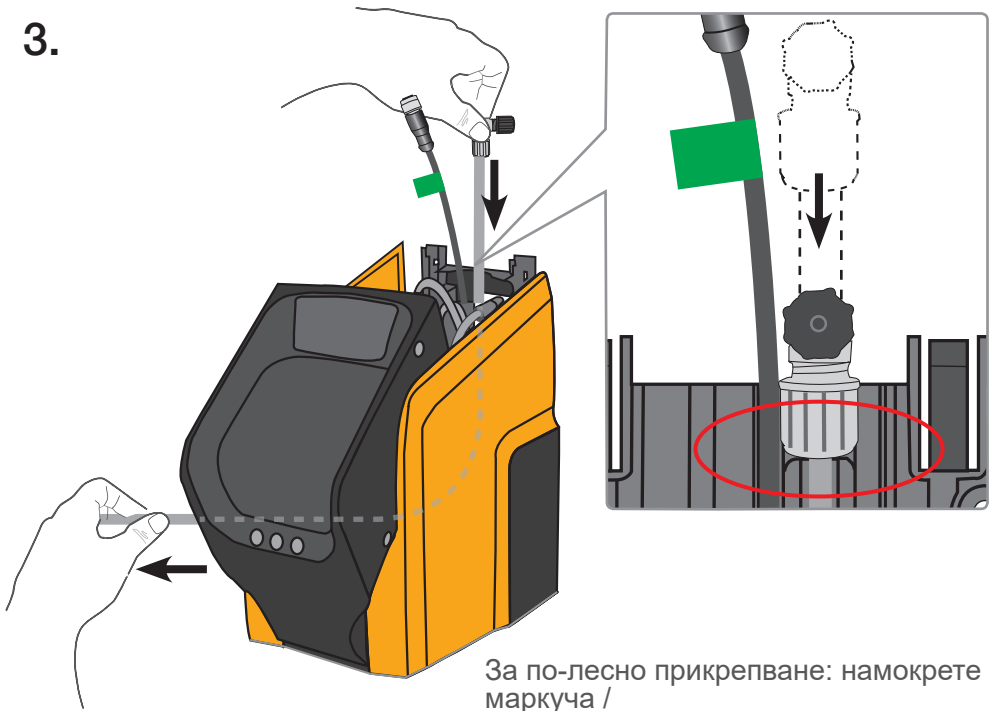


Използвайте тук Л-частта  
„интеграл 4START POWER“  
*Use here the L-Part*  
„integral 4START POWER“



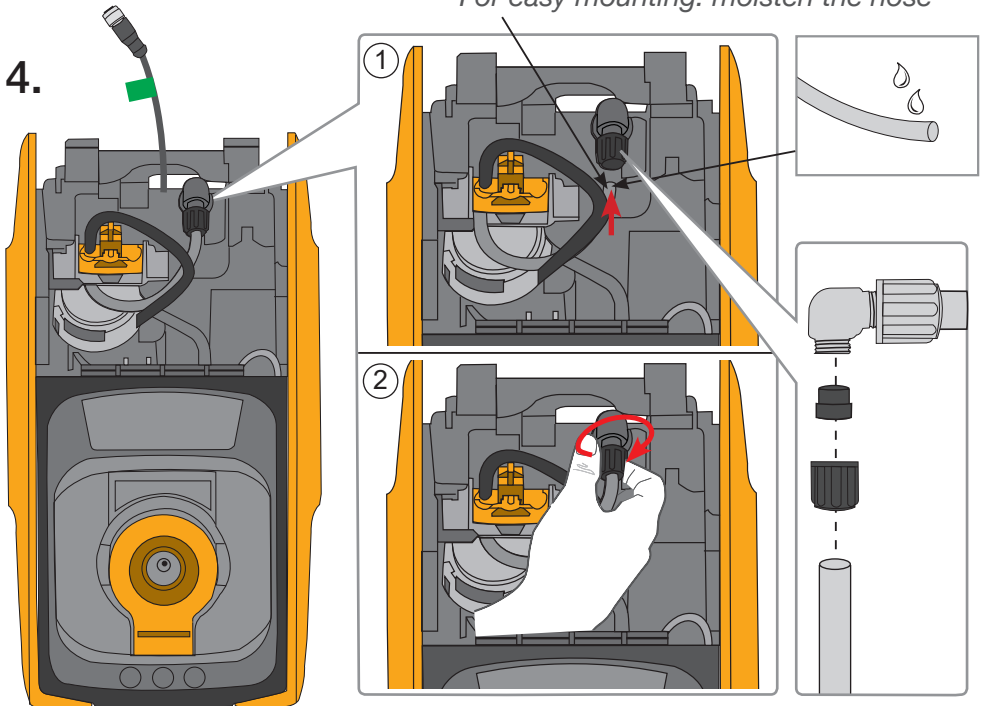


3.



За по-лесно прикрепване: намокрете маркуча /  
For easy mounting: moisten the hose

4.

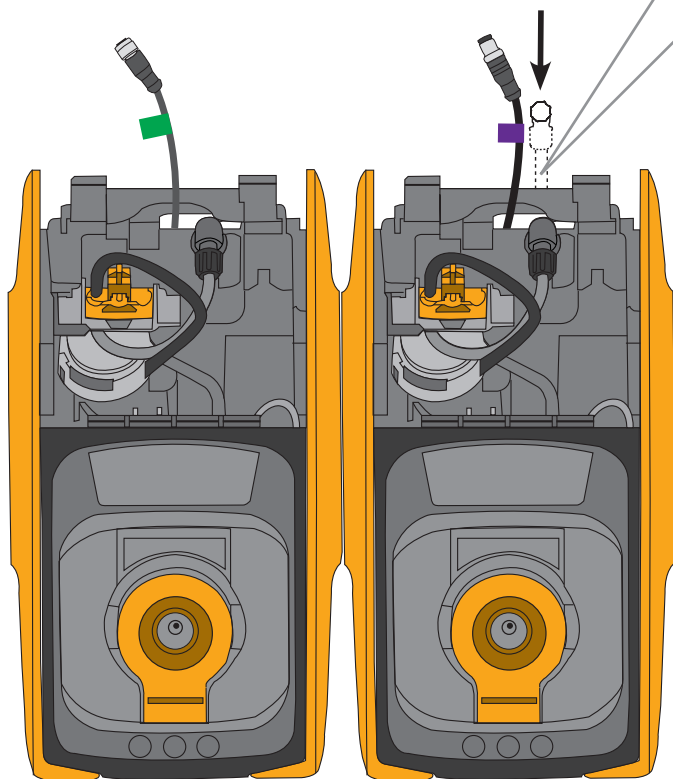
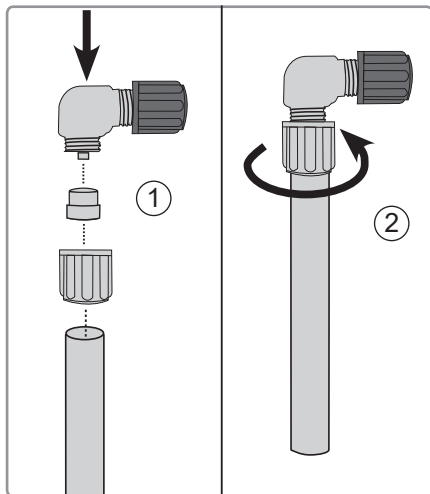


5.

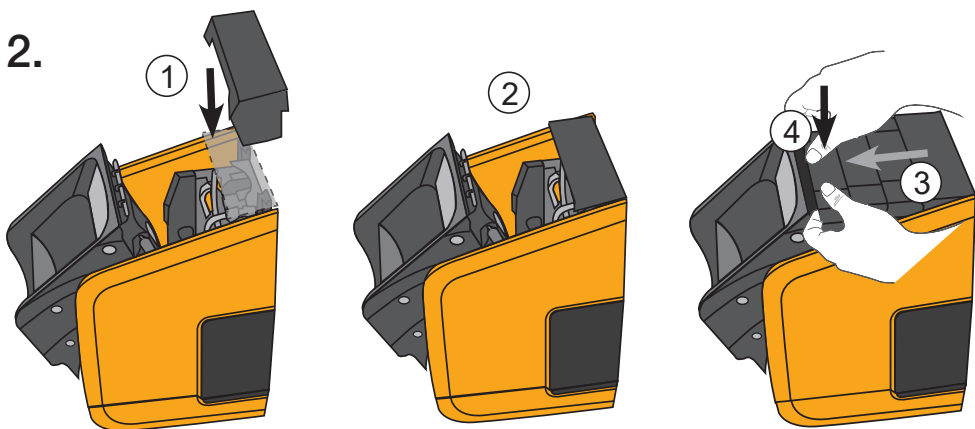
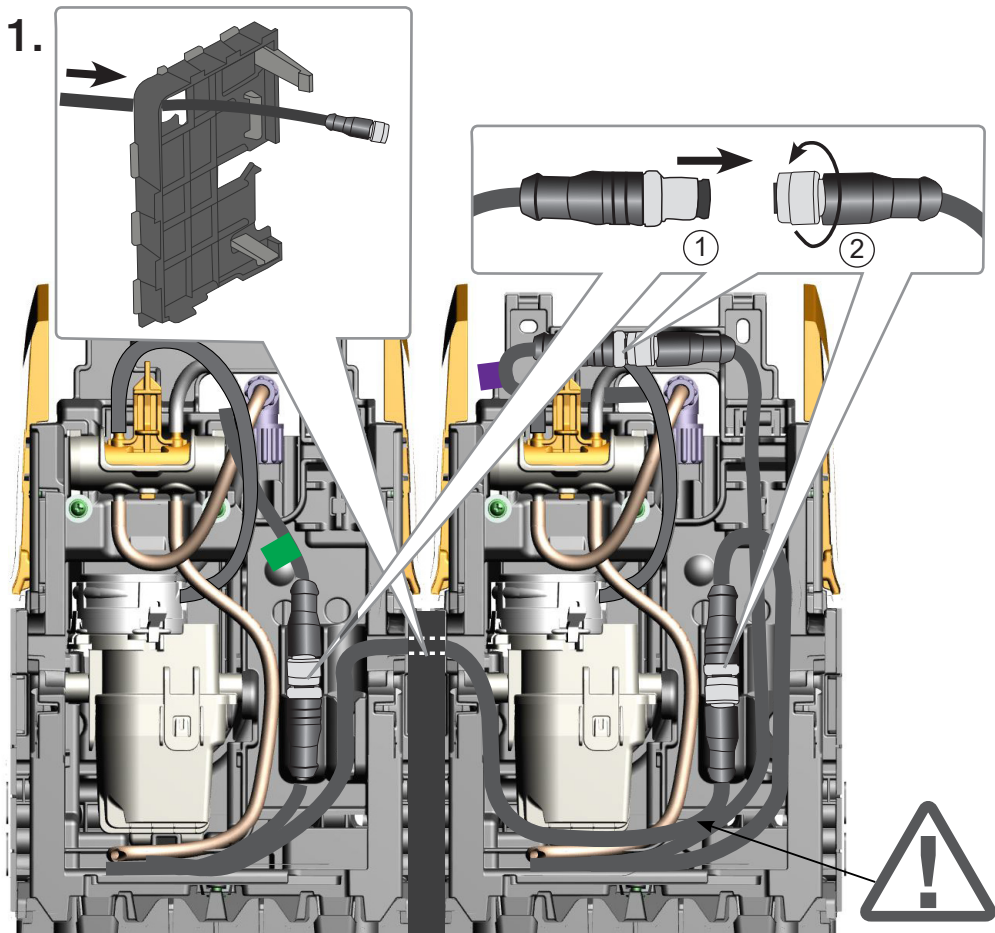


Използвайте тук Л-частта  
„интеграл 4START BRITE“  
Use here the L-part  
„integral 4START BRITE“

Повторете стъпки 1-4, когато закрепите  
L-елемента в дозатора за гланцьор.  
Repeat steps 1-4 to fix the L-part in the  
rinse-aid dispenser.

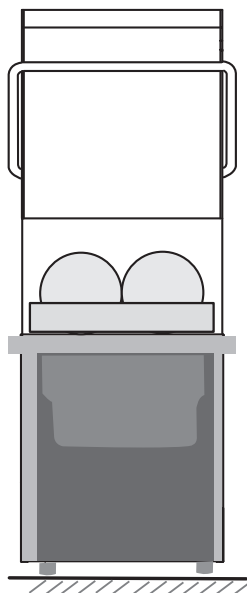


## Свързване на кабела / connecting cable



## Монтаж на входа на резервоара / installation tank inlet

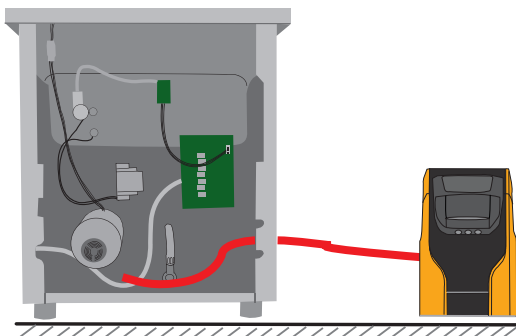
1.



Отворете  
капака /  
front  
open

2.

Издърпайте маркуците в машината, като използвате предоставените входове на устройството (отзад).  
*Use the machine inputs for hoses to put the hoses into the machine.*

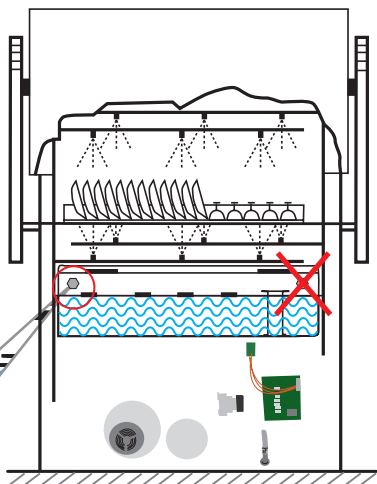
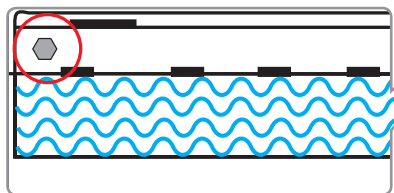


Поставете входа на резервоара

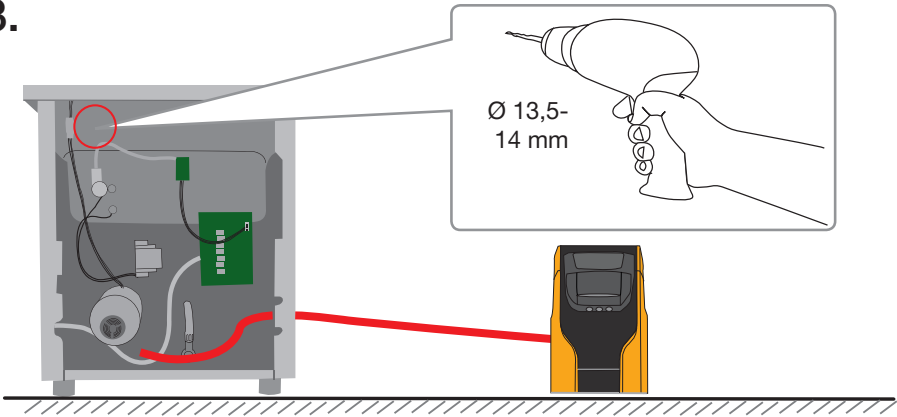
1. В резервоара за измиване на машината
2. Под кошницата
3. Над нивото на водата
4. Не директно над двигателите или дъските
5. Лесно достъпен и видим (отворена машина)

*Position tank inlet:*

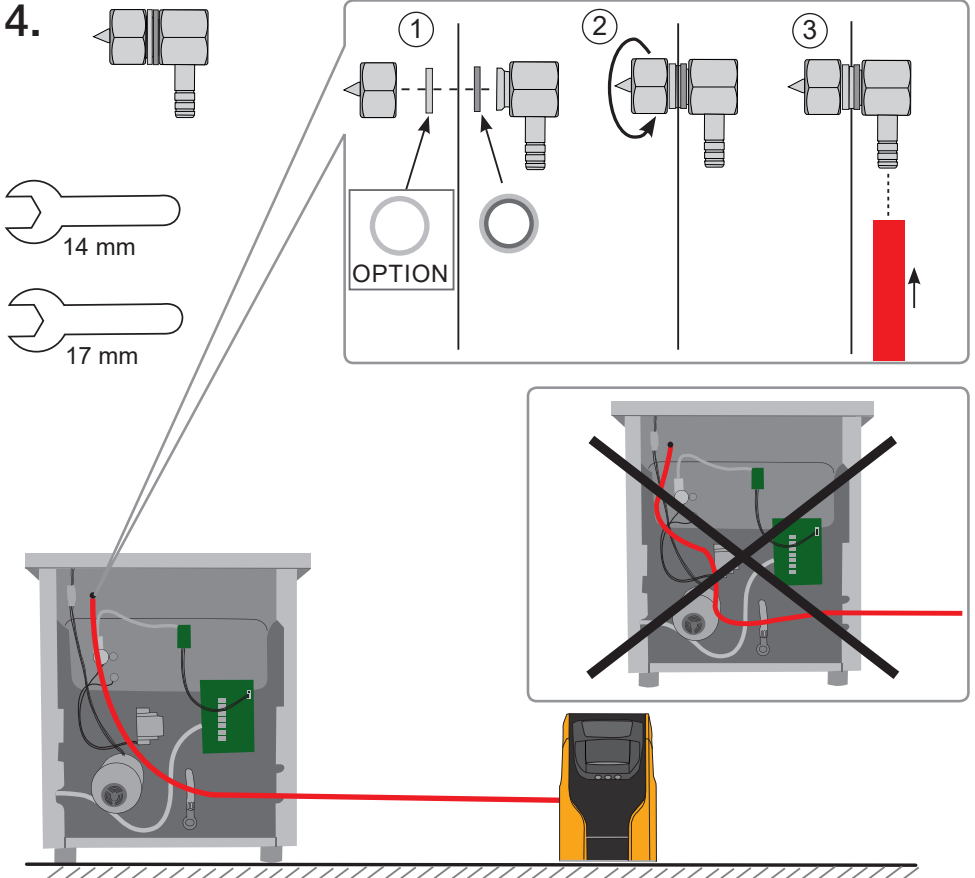
1. In the washing tank of the machine
2. Below the basket guide rail
3. Above water level
4. Not directly above motors or boards
5. Easy to access and visible (open machine)



3.



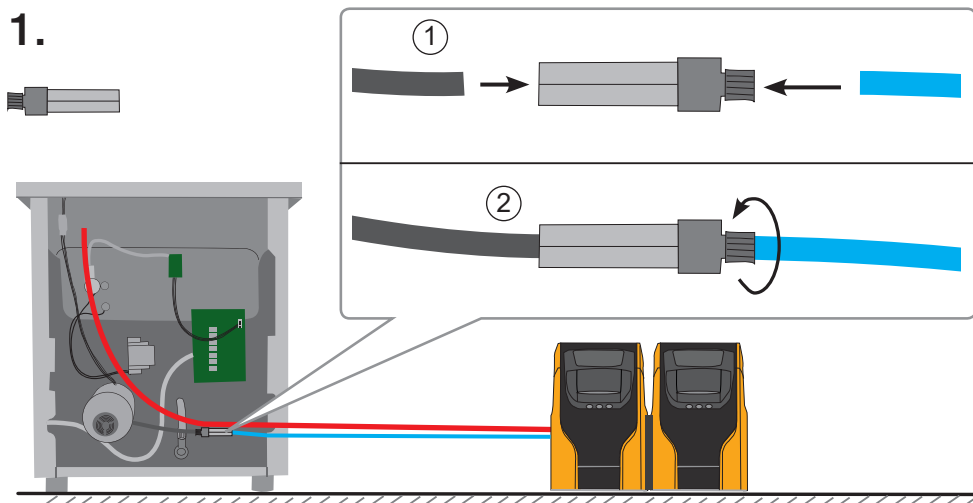
4.



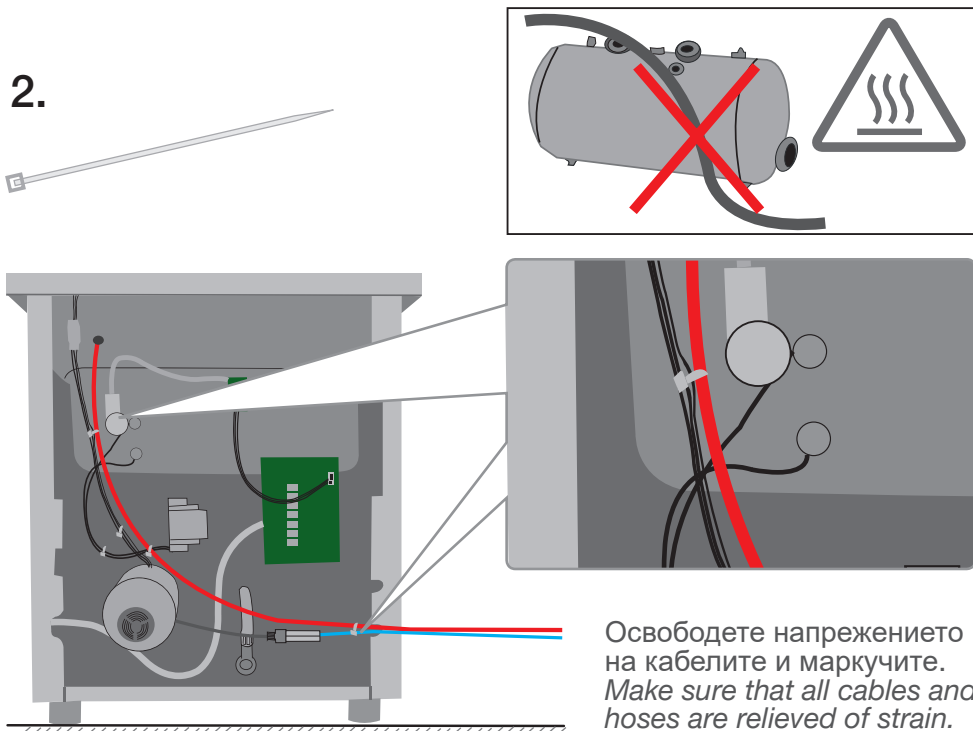
## Монтаж на връзката за гланцъор / installation rinse-aid connection

### Монтаж на входа на резервоара / installation check valve

1.



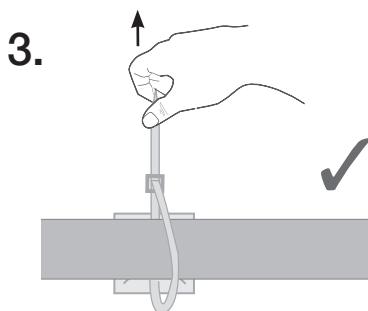
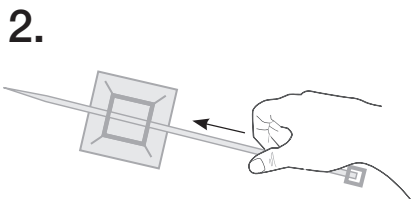
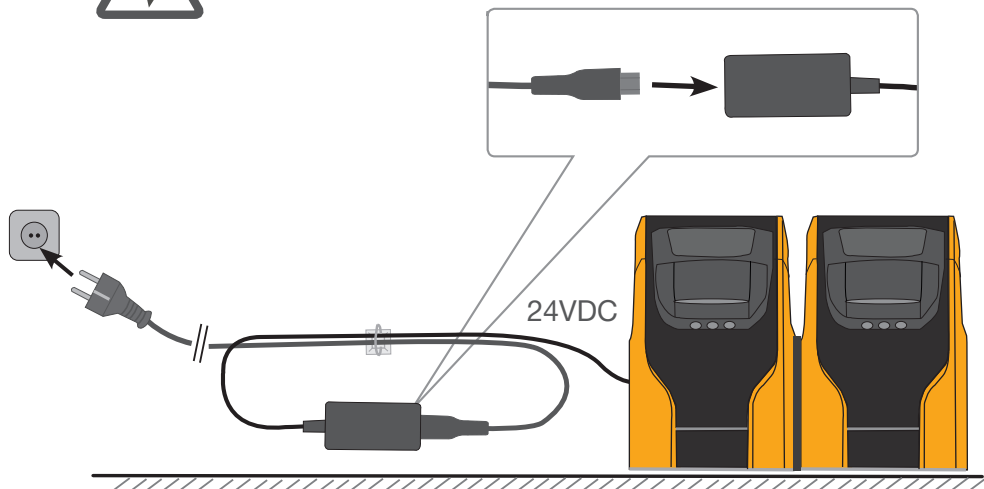
2.



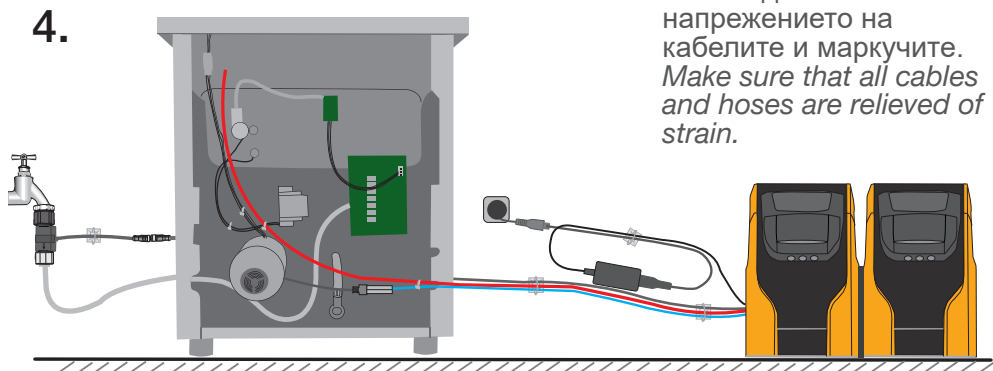
Освободете напрежението на кабелите и маркучите.  
*Make sure that all cables and hoses are relieved of strain.*

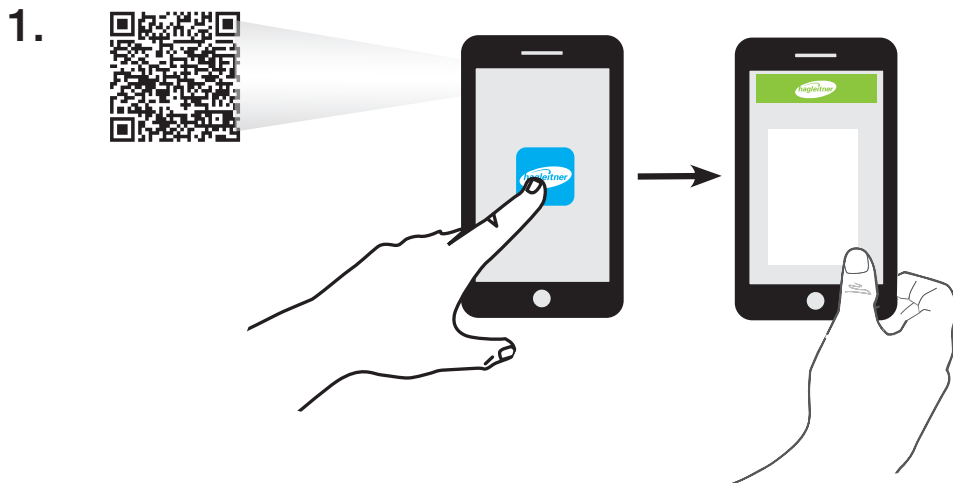
## Свързване към електрическата мрежа / power connection

1.  100~240VAC  
50/60Hz

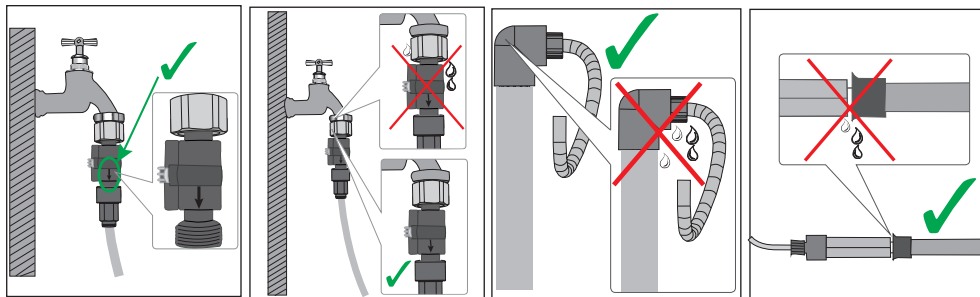


Освободете  
напрежението на  
кабелите и маркучите.  
*Make sure that all cables  
and hoses are relieved of  
strain.*





2. Проверете след пускане в експлоатация съгласно приложението /  
*Check after installation according to the app*



### Износващи се части / *wearing parts*

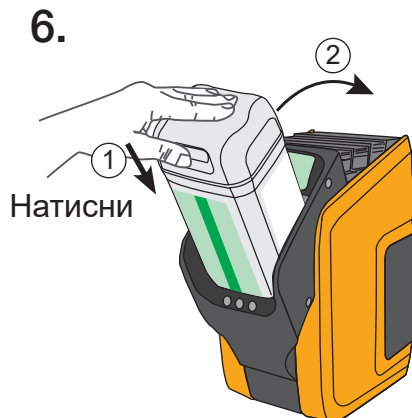
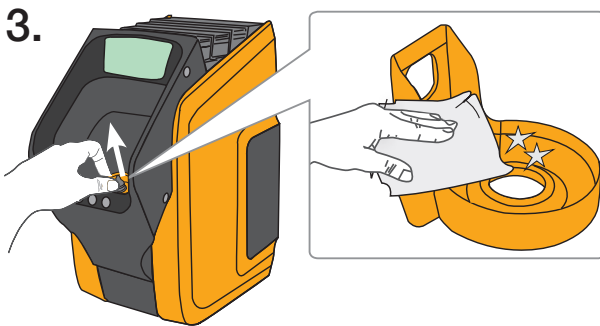
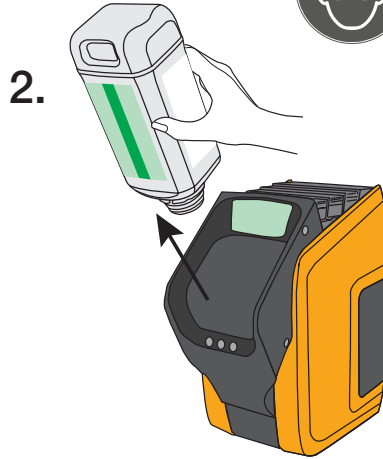
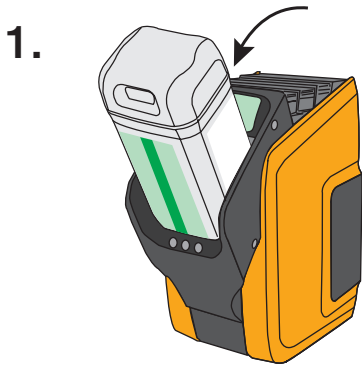
integral 4PLUS FLOW METER  
integral 4PLUS PUMP POWER  
integral 4PLUS PUMP BRITE

integral 4START POWER PIPE  
integral 4START POWER PIPE







Интервалите за поддръжка на износващите се части се показват автоматично активно в приложението. / *Service intervals and exchange of wear parts are announced in the app proactive.*









Смяна на патрон / cartridge exchange



интеграл 4PLUS дозатор / *integral 4PLUS dispenser*

Пиктограми <i>pictogram</i>	Цвят <i>colour</i>	Сигнал <i>signal</i>
  	<b>Готов за употреба / Ready to use</b>	зелен <i>green</i> Дозаторът е готов за употреба <i>dispenser is ready to use</i>
		оранжев <i>orange</i> Дозаторът работи, има проблем - детайли в приложението <i>dispenser is working, maintenance required – details in APP</i>
		червен <i>red</i> Дозаторът не работи (Дозаторът е отворен, патронът или резервният резервоар са празни) <i>dispenser is not working (dispenser is open, cartridge and reserve tank empty)</i>
		без цвят <i>no colour</i> Дозаторът няма ток <i>no power supply available</i>
 	<b>Патрон / Cartridge</b>	оранжев <i>orange</i> Патронът е празен - дозаторът работи в режим резерва <i>cartridge is empty, dispenser on reserve tank mode</i>
		червен <i>red</i> Патронът е празен, поставен е грешен продукт в дозатора, RFID не може да бъде прочетен, дозаторът е отворен, няма патрон в дозатора <i>cartridge is empty, wrong product, RFID not available, dispenser is open, no cartridge in dispenser</i>
	<b>Блутуут</b>	син <i>blue</i> Дозаторът е свързан с приложението <i>dispenser and App are connected</i>

## интеграл 4PLUS Display / *integral 4PLUS display*

Пиктограми <i>pictogram</i>	Цвят <i>colour</i>	Сигнал <i>signal</i>	
  	<b>Готов за употреба / Ready to use</b>	зелен <i>green</i>	Дозаторът е готов за употреба <i>dispenser is ready to use</i>
		оранжев <i>orange</i>	Дозаторът работи, има проблем - детайли в приложението <i>dispenser is working, maintenance required – details in APP</i>
		червен <i>red</i>	Дозаторът не работи (Дозаторът е отворен, патронът или резервният резервоар са празни) <i>dispenser is not working (dispenser is open, cartridge and reserve tank empty)</i>
		без цвят <i>no colour</i>	Батерията на лентата на състоянието е празна <i>battery is empty</i>
 	<b>Патрон / Cartridge</b>	оранжев <i>orange</i>	Патронът е празен - дозаторът работи в режим резерва <i>cartridge is empty, dispenser on reserve tank mode</i>
		червен <i>red</i>	Патронът е празен, поставен е грешен продукт в дозатора, RFID не може да бъде прочетен, дозаторът е отворен, няма патрон в дозатора <i>cartridge is empty, wrong product, RFID not available, dispenser is open, no cartridge in dispenser</i>
	<b>Батерия / battery</b>	червен <i>red</i>	Изтощена батерия <i>Battery drain</i>

# EC-DECLARATION of CONFORMITY

The distributor: Company  
Hagleitner Hygiene International GmbH  
Lunastraße 5  
5700 Zell am See

declares under his sole responsibility for the following system:

<b>Integral 4PLUS</b>	
<b>Type: Dosing System</b>	<b>Mach. Nr.: P0343</b>

that all the relevant provisions of following *European Directives* are fulfilled:

2006/42/EC	Machinery Directive
2014/53/EU	Radio Equipment Directive
2014/35/EU	Low Voltage Directive
2014/30/EU	Electromagnetic Compatibility
2011/65/EU	Restriction of certain hazardous substances in electronic equipment

and that the system corresponds with the relevant sections of following standards and/or other normative documents:

EN ISO 12100	Safety of machinery
EN 61000-6-3	Electromagnetic compatibility (EMC) – Emission
EN 61000-6-2	Electromagnetic compatibility (EMC) - Immunity for industrial environments
EN 300330	Spurious emissions and Spektrummask

Zell am See, 16.12.2019

  
Hans Georg Hagleitner  
Chief Executive Officer  
Hagleitner Hygiene International GmbH