



hagomat HB XL

Perilica posuđa s haubom XL

hagomatTECHNOLOGIES



smartHOOD

Poklopac vaše **hagomat** perilice posuđa montiran je na vodilice s niskim trenjem i otvara se sustavom poluge - bez stezanja. Zbog protumase sila podizanja je samo 3 kg. Za posebno miran rad poklopac od nehrđajućeg čelika je izoliran i ima dvostruku stijenku.



smartENGINE

U običnim strojevima za pranje posuđa pumpa s izlazom pumpe opskrbljuje oba kraka pranja. Protok vode mora se podijeliti T ili Y priključkom, kojim se gubi do 30 % snage. **SmartENGINE**, s druge strane, ima dva izlaza pumpe. Ne dolazi do gubitka tlaka i buka se smanjuje napola. Tako se osigurava maksimalna snaga uz minimalnu potrošnju energije.



Druge tehnologije:

- **smartRINSE**
- **smartWASH**
- **smartSHAPE**
- **smartUSE**

Specijalni programi pranja:



ECOWASH

Program za posebno ekološko pranje posuđa.



RESET

Modus automatskog čišćenja



GLASSWASH

Specijalni program za ispiranje čaša



SANITARYWASH

Program za termičku dezinfekciju vašeg posuđa prema EN ISO 15883-1/3.



FORKWASH

Program pranja pribora za jelo s trajanjem ispiranja od samo 6 minuta.



POWERWASH

Program za osobito intenzivno čišćenje ili jako zaprljane predmete.



Savršeni rezultat pranja – s **integral 4PLUS** sustavom

Inteligentna dozirna tehnika mjeri vrlo precizno količinu deterdženta i sjajila – prikladno za profesionalne perilice posuđa. Upravljanje sustavom **integral 4PLUS** obavlja se preko vlastite aplikacije, koja pripomaže i donosi besprijekorno čiste rezultate pranja. Za to su prikladne sve perilice iz hagomat redova. Jednostavno postavite odgovarajuću **multiFILL** Patronu u dozirni uređaj – i **integral 4PLUS** će obaviti ostatak. Zajedno sa **ecosol POWER**: to ime stoji za visokokonzentrirani tekući deterdžent za posuđe, kao i patrone sjajila koje Vam također dolaze u praktičnom obliku **multiFILL** Patrona. I one su vrlo produktivne: za neizmjereno mnogo ciklusa pranja.

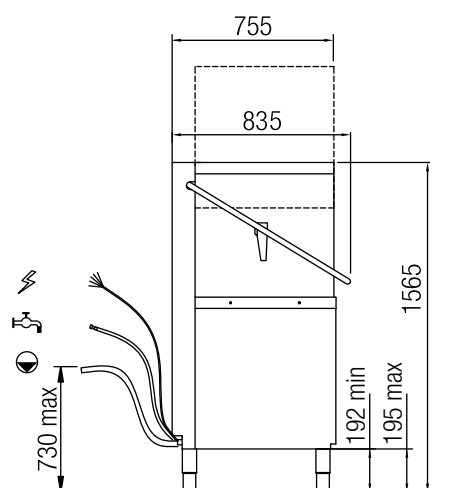
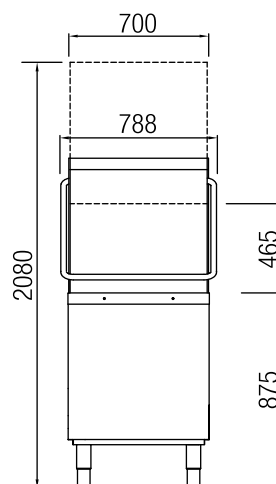


hagomat HB XL

Perilica posuđa s haubom XL

Tehnički podaci

Oznaka	hagomat HB XL
br. art.	4700501400
Konstrukcija	Dvostruke stijenke
Upravljanje	Elektronički LCD
Visina uvlačenja u mm	465
Košarica u mm	500 x 600
Volumen spremnika u litrama	30
Grijanje spremnika / kW	2,5
Temperatura spremnika u °C	Individualni (60°)
Volumen bojlera u litrama	12
Grijanje bojlera / kW	9,5
Temperatura bojlera u °C	Individualni (80°)
Snaga pumpe za pranje / kW	1,5
Priključak struje u V	400 V
Ukupni priključak / kW	11
Osigurač	20 A 4 mm ² 3 + N
Krak za pranje	Nehrđajući čelik
Krak za dodatno ispiranje	Nehrđajući čelik s mlaznicama od nehrđajućeg čelika
Filtar spremnika	Nehrđajući čelik
Ciklusi pranja	Individualni + specijalni program
Potrošnja vode u litrama/košari	2,3
Pumpa odvoda	da
Pumpa naknadnog ispiranja	da
Temperatura dovoda vode u °C	10° – 50°
Tlak protoka vode u barima	1,5 – 6



Uključena oprema košarice



Košara za tanjure 50 x 60 plastika
br. art.: 4700800900



Košara za čaše 50 x 60 plastika
br. art.: 4700800300



Košara za pribor za jelo s 4 pretinca
br. art.: 4700801300