



hagomat HB

Perilica posuđa s haubom

hagomatTECHNOLOGIES



smartHOOD

Poklopac vaše **hagomat** perilice posuđa montiran je na vodilice s niskim trenjem i otvara se sustavom poluge - bez stezanja. Zbog protumase sila podizanja je samo 3 kg. Za posebno miran rad poklopac od nehrđajućeg čelika je izoliran i ima dvostruku stijenku.



smartFILTER

Sa sustavom **smartFILTER** otopina za pranje ostaje kontinuirano čista. Filtri zadržavaju suspendirane čestice u tri faze. U najfinijoj od njih mreže su velike samo 0,8 mm, nakon svakog pranja automatski se ispiru. Kod sustava **smartFILTER** čestice prljavštine ne prjanaju na pribor za jelo i čaše, a otopina za pranje traje dulje. To znači i manje onečišćenja u mlaznicama za pranje - i prije svega: manju potrošnju deterdženta za pranje posuđa.



Druge tehnologije:

- **smartRINSE**
- **smartWASH**
- **smartUSE**
- **smartSHAPE**
- **smartENGINE**

Specijalni programi pranja:



ECOWASH

Program za posebno ekološko pranje posuđa.



RESET

Modus automatskog čišćenja



GLASSWASH

Specijalni program za ispiranje čaša



SANITARYWASH

Program za termičku dezinfekciju vašeg posuđa prema EN ISO 15883-1/3.



FORKWASH

Program pranja pribora za jelo s trajanjem ispiranja od samo 6 minuta.



POWERWASH

Program za osobito intenzivno čišćenje ili jako zaprljane predmete.



Savršeni rezultat pranja – s **integral 4PLUS** sustavom

Inteligentna dozirna tehnika mjeri vrlo precizno količinu deterdženta i sjajila – prikladno za profesionalne perilice posuđa. Upravljanje sustavom **integral 4PLUS** obavlja se preko vlastite aplikacije, koja pripomaže i donosi besprijekorno čiste rezultate pranja. Za to su prikladne sve perilice iz hagomat redova. Jednostavno postavite odgovarajuću **multiFILL** Patronu u dozirni uređaj – i **integral 4PLUS** će obaviti ostatak. Zajedno sa **ecosol POWER**: to ime stoji za visokokonzentrirani tekući deterdžent za posuđe, kao i patrone sjajila koje Vam također dolaze u praktičnom obliku **multiFILL** Patrona. I one su vrlo produktivne: za neizmjereno mnogo ciklusa pranja.

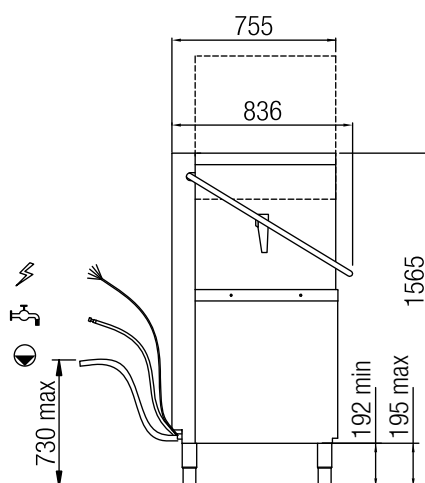
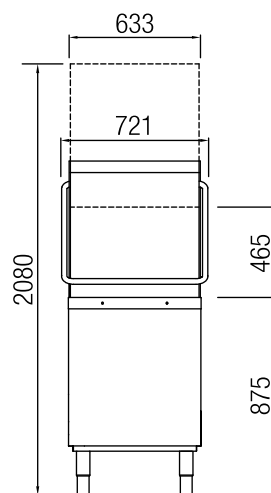


hagomat HB

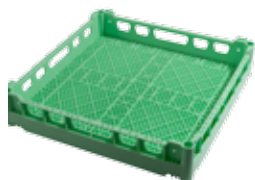
Perilica posuđa s haubom

Tehnički podaci

Oznaka	hagomat HB
br. art.	4700501200
Konstrukcija	Dvostruke stijenke
Upravljanje	Elektronički LCD
Visina uvlačenja u mm	465
Košarica u mm	500 x 500
Volumen spremnika u litrama	22
Grijanje spremnika / kW	2,5
Temperatura spremnika u °C	Individualni (60°)
Volumen bojlera u litrama	12
Grijanje bojlera / kW	7
Temperatura bojlera u °C	Individualni (80°)
Snaga pumpe za pranje / kW	0,7
Priključak struje u V	400 V
Ukupni priključak / kW	10,2
Osigurač	16 A 2,5 mm ² 3 + N
Krak za pranje	Nehrđajući čelik
Krak za dodatno ispiranje	Nehrđajući čelik s mlaznicama od nehrđajućeg čelika
Filtar spremnika	Nehrđajući čelik
Ciklusi pranja	Individualni + specijalni program
Potrošnja vode u litrama/košari	1,8
Pumpa odvoda	da
Pumpa naknadnog ispiranja	da
Temperatura dovoda vode u °C	10° – 50°
Tlak protoka vode u barima	1,5 – 6



Uključena oprema košarice



Univerzalna košara 50 x 50 plastika
br. art.: 4700801100



Košara za tanjure 50 x 50 plastika
br. art.: 4700800800



Košara za pribor za jelo pojedinačna
br. art.: 4700801200