



hagomat HB

Съдомиялна машина с горно зареждане

hagomatTECHNOLOGIES



smartHOOD

Капакът на Вашата съдомиялна машина с горно зареждане hagomat е разположен върху релси със слабо триене и се отваря от системата с лостове - без при това да се блокира. Благодарение на противотежест силата за повдигане е само 3 кг. За особено тиха работа капакът от неръждаема стомана е с двойни стени и е изолиран.



smartFILTER

Със системата smartFILTER разтворът за измиване остава постоянно чист. Филтрите улавят носещите се частици на три етапа. При най-фините от тях отворите са с размер само 0,8 mm, след всяко измиване резервоарът се изплаква автоматично. Със системата smartFILTER по посудата и чашите не остават частици мръсотия, а почистващият разтвор издържа по-дълго. Това означава по-малко замърсявания на миещите дюзи - и най-вече по-малък разход на почистващ препарат.



Други технологии:

- smartRINSE
- smartWASH
- smartUSE
- smartSHAPE
- smartENGINE

Специални програми за миене:



ECOWASH

Програма за особено екологично измиване на съдове.



RESET

Режим за самопочистване



GLASSWASH

Специална програма за измиване на чаши



SANITARYWASH

Програма за термична дезинфекция на вашата посуда в съответствие с EN ISO 15883-1/3.



FORKWASH

Програма за измиване на прибори с продължителност само 6 минути.



POWERWASH

Програма за особено трудна за почистване или силно замърсена посуда.



Перфектен резултат от измиването - с integral 4PLUS

Интелигентната технология за дозиране измерва почистващите препарати и гланцюрите с висока точност - приложима за търговски съдомиялни машини. integral 4PLUS се контролира от собственото си приложение. Той помага за безгрижни, перфектни резултати при измиване. Всички машини от серията hagomat са подходящи. Просто поставете подходящия многофункционален патрон в дозиращото устройство - а integral 4PLUS ще направи останалото. Заедно с ecosol POWER: Името означава високо концентрирани детергенти за миене на съдове. Подобно на гланцюрите, те идват в удобни многофункционални патрони за вас. И са продуктивни: за много цикли на измиване.

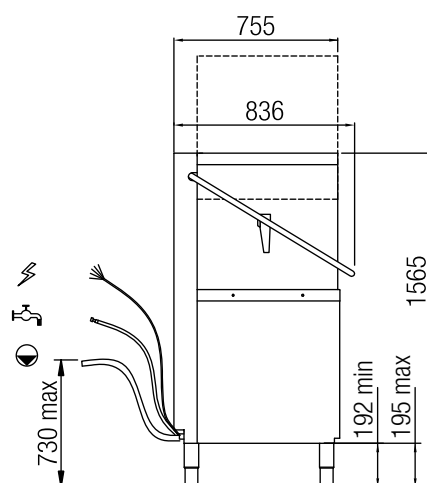
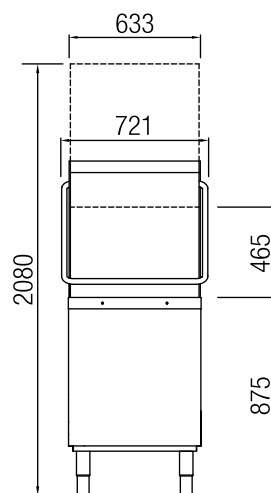


hagomat HB

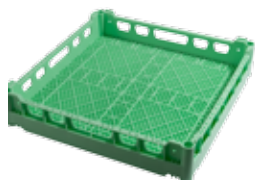
Съдомиялна машина с горно зареждане

Технически данни

| | |
|--------------------------------------|---|
| Означение | hagomat HB |
| Арт. № | 4700501200 |
| Конструкция | С двойни стени |
| Управление | Електронен LCD екран |
| Височина на хода в мм | 465 |
| Кошница в мм | 500 x 500 |
| Обем на резервоара в литри | 22 |
| Подгряване на резервоара / кВт | 2,5 |
| Температура на резервоара в ° C | Индивидуално (60°) |
| Обем на котела в литри | 12 |
| Подгряване на котела / кВт | 7 |
| Температура на котела в ° C | Индивидуално (80°) |
| Мощност на помпата / кВт | 0,7 |
| Захранване във волтове | 400 V |
| Обща консумация на енергия / кВт | 10,2 |
| Предпазител | 16 A 2,5 mm ² 3 + N |
| Миещи перки | Неръждаема стомана |
| Перки за изплакване | Неръждаема стомана с дюзи от неръждаема стомана |
| Филтър на резервоара | Неръждаема стомана |
| Цикли на измиване | Индивидуално + специални програми |
| Консумация на вода в литри / кошница | 1,8 |
| Дренажна помпа | да |
| Помпа за изплакване | да |
| Температура на водоподаване в ° C | 10° – 50° |
| Налягане на водата в Bar | 1,5 – 6 |



Включени аксесоари за кошницата



Универсална кошница 50 x 50 пластмаса
Арт. №: 4700801100



Кошници за чинии 50 x 50 пластмаса
Арт. №: 4700800800



Кошница за прибори поотделно
Арт. №: 4700801200