



## hagomat TS

### Pomivalni stroj za lonce

#### hagomatTECHNOLOGIES



#### smartDOOR

Tudi vrata imajo dve steni iz nerjavnega jekla, zato je delovanje vašega pomivalnega stroja zelo tiho. Da bi tudi najboljčutljivejši kosi nepoškodovani prestali postopek pomivanja, je zapiranje mehko in blaženo. Odpiranje gre dobesedno zlahka od rok. Štancana vodila v dvojnih vratih omogočajo preprosto vodenje košare.



#### smartSHAPE

Preprečevanje je boljše kot čiščenje. Velikodušno zaokroženi notranji robovi tanka, dvojna vrata in vodenje košare preprečujejo nabiranje umazanije v vaši napravi. Dovodne cevi za pomivanje in izpiranje so montirane med notranjo in zunanjo steno. Večji deli umazanije se zadržijo v vgrajenem filtru tanka. Le-ta je izdelan v enem kosu brez zvarov in ostrih robov. Umazanija se zbira na dnu tanka, od koder se izčrpava, tekočina za pomivanje pa se obnavlja prek izpiranja.



#### Druge tehnologije:

- **smartRINSE**
- **smartWASH**

#### Posebni programi za pomivanje:



**RESET**  
Samočistilni način



#### Popoln rezultat pranja - z **integral 4PLUS**

Inteligentna dozirna tehnologija meri čistila, kot tudi izpirala z visoko natančnostjo in je primerna za profesionalne pomivalne stroje. **integral 4PLUS** nadzoruje lastna aplikacija. Pomaga pri doseganju popolnih rezultatov. Za to so primerni vsi stroji iz serije hagomat. Preprosto vstavite ustrezno **multiFILL** kartušo v dozirno enoto - **integral 4PLUS** naredi vse ostalo. Skupaj z **ecosol POWER**: ime označuje visoko koncentrirana čistila za pomivalne stroje. Kot tudi izpirala so na razpolago v priročni **multiFILL** kartuši. In zelo so izdatni: za nadvse veliko pranj.

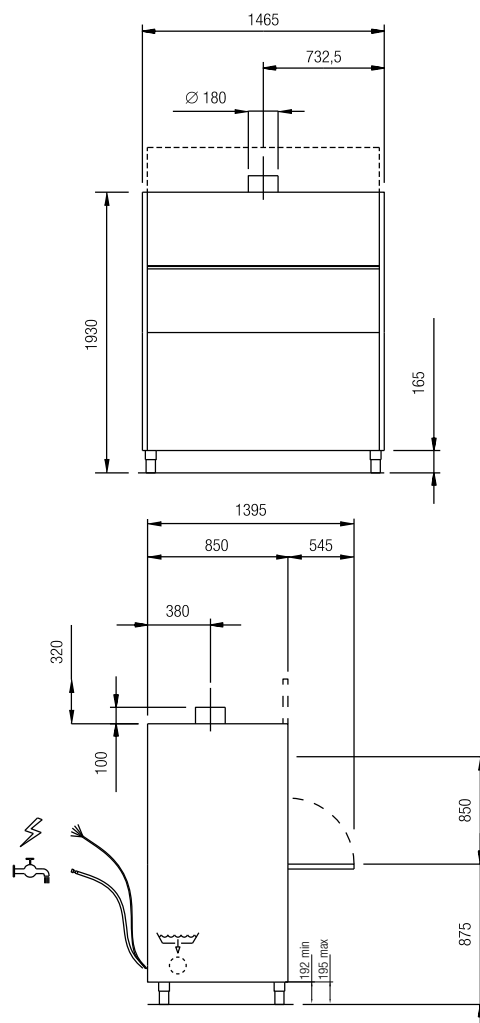


# hagomat TS

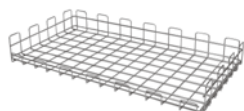
## Pomivalni stroj za lonce

### Tehnični podatki

<b>Oznaka</b>	<i>hagomat TS</i>
<b>št. art.</b>	4700500800
<b>Sestava</b>	<i>Dvostensko</i>
<b>Krmiljenje</b>	<i>Elektronski LCD</i>
<b>Višina vstavka v mm</b>	850
<b>Košara v mm</b>	1320 x 700
<b>Prostornina tanka v litrih</b>	131
<b>Ogrevanje tanka/kW</b>	9,5
<b>Temperatura tanka v °C</b>	<i>Individualno (60°)</i>
<b>Prostornina grelnika v litrih</b>	17
<b>Ogrevanje grelnika/kW</b>	9,5
<b>Temperatura grelnika v °C</b>	<i>Individualno (80°)</i>
<b>Moč pomivalne črpalke/kW</b>	2 x 3
<b>Električni priključek v V</b>	400 V
<b>Skupni priključek/kW</b>	15,5
<b>Varovalka</b>	32 A
<b>Pralna roka</b>	<i>Nerjavno jeklo</i>
<b>Izpiralna roka</b>	<i>Nerjavno jeklo s šobami iz nerjavnega jekla</i>
<b>Filter tanka</b>	<i>Nerjavno jeklo</i>
<b>Cikli pomivanja</b>	<i>Individualno + posebni programi</i>
<b>Poraba vode v litrih/košaro</b>	7
<b>Dozirniki sredstva za pomivanje</b>	<i>Cevna črpalca</i>
<b>Dozirniki sredstva za izpiranje</b>	<i>Cevna črpalca</i>
<b>Črpalca za izpiranje</b>	<i>ja</i>
<b>Temperatura dovoda vode v °C</b>	10° - 50°
<b>Tlak pretoka vode v barih</b>	1,5 - 6
<b>Standardna oprema</b>	<i>Sesalni nastavki za dozirne črpalke</i>



### Vključena oprema košar



Košara 132 x 70 nerjavno jeklo