



hagomat TS lavapentole

hagomatTECHNOLOGIES



smartDOOR

Attraverso una porta in acciaio inox a doppio strato la tua lavastoviglie hagomat funziona correttamente anche se silenziosamente. Guide studiate e inserite nella porta consentono un facile inserimento del cestello.



smartSHAPE

Prevenire è meglio che pulire. I bordi interni ampiamente arrotondati della vasca, del doppio sportello e della guida del cestello impediscono l'accumulo di sporco nel dispositivo. I tubi di entrata per il lavaggio e risciacquo sono montati tra le pareti interne ed esterne. Le particelle di sporco più grandi vengono trattenute dai filtri del serbatoio integrato. Questo è stampato in un solo pezzo, senza saldature e spigoli vivi. Lo sporco viene raccolto nel fondo e pompato fuori rigenerando l'acqua di lavaggio.



Tecnologie aggiuntive:

- **smartRINSE**
- **smartWASH**

Programmi speciali:



RESET

Programma di autopulizia



Un risultato perfetto di lavaggio con **integral 4PLUS**

Una tecnica di dosaggio intelligente calcola la quantità del detergente, come il brillantante, con alta precisione -applicabile su lavastoviglie professionali. **integral 4PLUS** viene gestito da una propria app. Quest'ultima aiuta ad ottenere ottimi risultati di lavaggio e senza preoccupazioni, si adatta a tutte le lavastoviglie della serie **hagomat**. E' sufficiente inserire la cartuccia **multiFILL** appropriata nel dispositivo di dosaggio e **integral 4PLUS** fa il resto. Insieme all'**ecosol POWER**: il nome indica i detergenti per lavastoviglie fluidi altamente concentrati. Il brillantante viene fornito in pratiche cartucce **multiFILL**, efficaci ed utili per molti lavaggi.

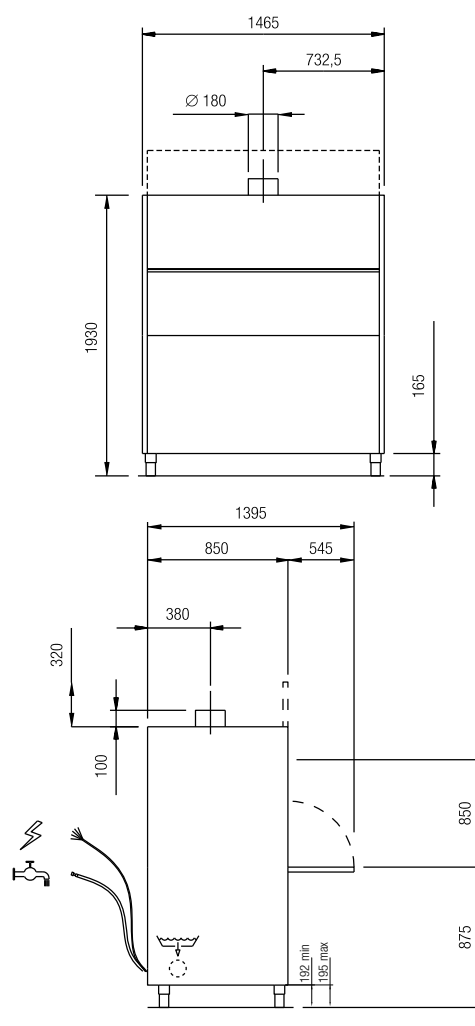


hagomat TS

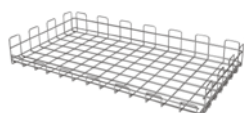
lavapentole

Dati tecnici

Denominazione	<i>hagomat TS</i>
Art. nr.	4700500800
Costruzione	<i>Doppio strato</i>
Controllo	<i>Elettronico LCD</i>
Altezza inser. cestello in mm	850
Cestello in mm	1320 x 700
Portata vasca in litri	131
Riscaldamento vasca / kW	9,5
Temp. vasca in °C	<i>Individuale (60°)</i>
Portata boiler in litri	17
Riscaldamento boiler / kW	9,5
Temperatura boiler in °C	<i>Individuale (80°)</i>
Potenza pompa di lavaggio/ kW	2 x 3
Alimentazione in V	400 V
Potenza totale/ kW	15,5
Protezione	32 A
Bracci di lavaggio	<i>Acciaio inox</i>
Bracci di risciacquo	<i>Acciaio inox</i>
Filtro vasca	<i>Acciaio inox</i>
Cicli di lavaggio	<i>Individuale</i>
Consumo d'acqua litri/cestello	7
Dosatore detergente	<i>Pompa peristaltica</i>
Dosatore brillantante	<i>Pompa peristaltica</i>
Pompa di risciacquo	<i>si</i>
Mandata d'acqua in °C	10° a 50°
Pressione mandata d'acqua	1,5 – 6
Dotazione di serie	<i>Lancia d'aspirazione</i>



Cestelli inclusi



Cestello 132 x 70 inox