



hagomat TS

Съдомиялна машина за тенджери

hagomatTECHNOLOGIES



smartDOOR

Благодарение на двойната врата от неръждаема стомана Вашата съдомиялна машина hagomat работи изключително тихо. За да може дори и фината посуда да издържи цикъла на измиване невредима, затварянето е меко и плавно. Отварянето става лесно с ръка. Щанцовани водачи в двойна врата позволява лесното вкарване на кошницата.



smartSHAPE

Превенцията е по-добра, отколкото чистенето. Добре закръглените вътрешни краища на резервоара, двойната врата и водача на кошницата предотвратяват натрупването на мръсотия във Вашия уред. Захранващите тръби за водата за измиване и изплакване са инсталирани между вътрешната и външната стена. По-големи замърсяващи частици се задържат от вградените филтри на резервоара. Той е щанцован без заваръчни шевове и остри ръбове от един детайл. Така мръсотията се събира от дъното на резервоара, където се изпомпва и регенерира перилния разтвор чрез изплакването.



Други технологии:

- **smartRINSE**
- **smartWASH**
- **smartDOSE**

Специални програми за миене:



RESET

Режим за самопочистване



Перфектен резултат от измиването - с **integral 4PLUS**

Интелигентната технология за дозиране измерва почистващите препарати и гланцорите с висока точност - приложима за търговски съдомиялни машини. **integral 4PLUS** се контролира от собственото си приложение. Той помага за безгрижни, перфектни резултати при измиване. Всички машини от серията hagomat са подходящи. Просто поставете подходящия многофункционален патрон в дозиращото устройство - а **integral 4PLUS** ще направи останалото. Заедно с **ecosol POWER**: Името означава високо концентрирани детергенти за миене на съдове. Подобно на гланцорите, те идват в удобни многофункционални патрони за вас. И са продуктивни: за много цикли на измиване.

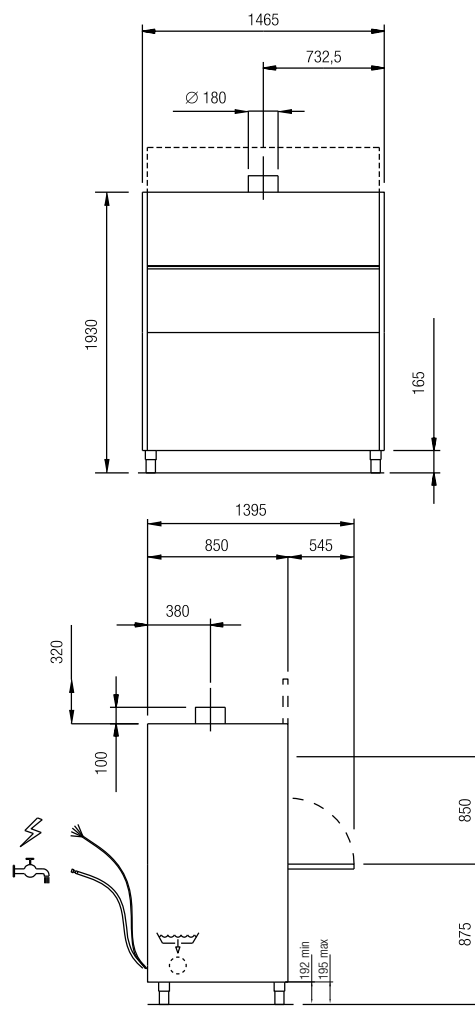


hagomat TS

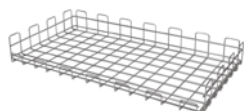
Съдомиялна машина за тенджери

Технически данни

Означение	hagomat TS
Арт. №	4700500800
Конструкция	С двойни стени
Управление	Електронен LCD екран
Височина на хода в мм	850
Кошница в мм	1320 x 700
Обем на резервоара в литри	131
Подгряване на резервоара / кВт	9,5
Температура на резервоара в ° C	Индивидуално (60°)
Обем на котела в литри	17
Подгряване на котела / кВт	9,5
Температура на котела в ° C	Индивидуално (80°)
Мощност на помпата / кВт	2 x 3
Захранване във волтове	400 V
Обща консумация на енергия / кВт	15,5
Предпазител	32 A
Миещи перки	Неръждаема стомана
Перки за изплакване	Неръждаема стомана с дюзи от неръждаема стомана
Филтър на резервоара	Неръждаема стомана
Цикли на измиване	Индивидуално + специални програми
Консумация на вода в литри / кошница	7
Дозатор на почистващ препарат	Перисталтична помпа
Дозатор на изплаквач препарат	Перисталтична помпа
Помпа за изплакване	да
Температура на водоподаване в °C	10° – 50°
Налягане на водата в Bar	1,5 – 6
Стандартно оборудване	Смукателни дюзи за дозиращи помпи



Включени аксесоари за кошницата



Кошница 132 x 70 Неръждаема стомана