



# Добро пожаловать в Hagleitner

Спасибо за загрузку мобильного приложения от Hagleitner (Hagleitner).

С помощью этого приложения Вы сможете управлять устройствами фирмы Hagleitner. Активируйте Ваш дозатор, выполняйте сервисное обслуживание и узнавайте о текущем состоянии Ваших устройств со своего смартфона.

Таким образом, Вы сможете эффективно управлять ходом производственных процессов, связанных с очисткой.

Начните прямо сейчас и воспользуйтесь преимуществами цифрового сервиса.

[НАЧАТЬ ПРЯМО СЕЙЧАС](#)



# Авторизация

Введите адрес электронной почты и пароль.

Адрес эл. почты\*

---

Пароль\*

---

[Забыли пароль?](#)

[Первый раз с Hagleitner?  
Регистрируйтесь сейчас](#)

ВХОД



# Активация продукта

Откройте пакет №. 1 и  
просканируйте QR-код.

- 1 integral 4PLUS
- 2 integral 4PLUS PUMP
- 3 integral 4PLUS FLOW METER
- integral 4PLUS DISPLAY

ПРОСКАНИРУЙТЕ QR-КОД

Ввод номера продукта

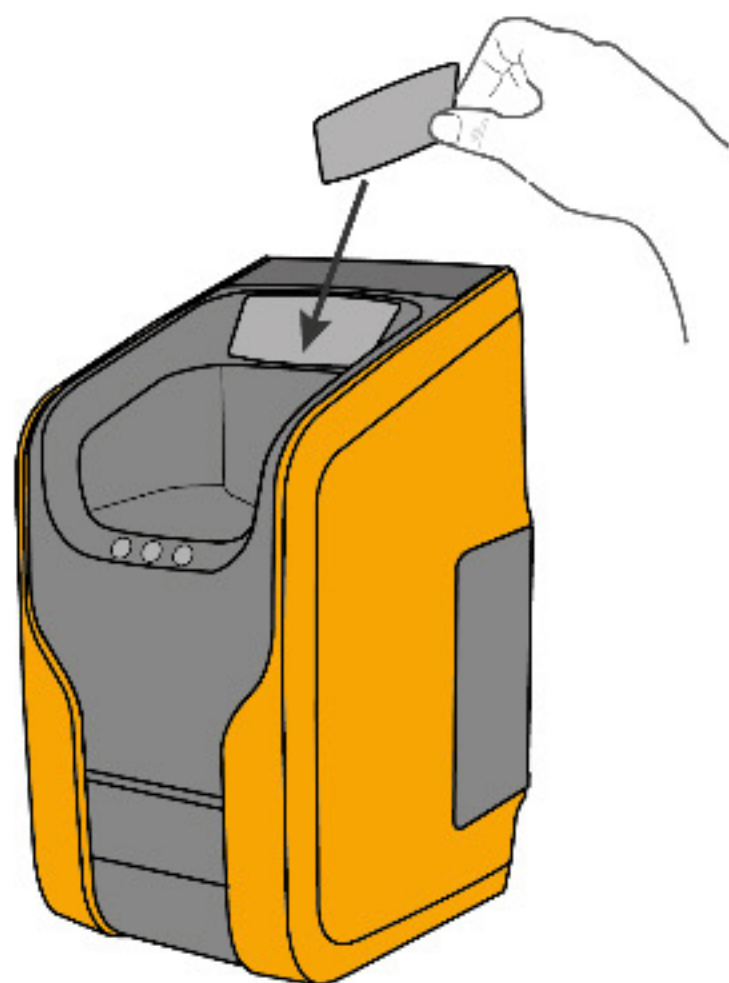
ДАЛЕЕ

Отменить



# Установка ярлыка

Установите ярлык дозатора.  
Ярлык находится в пакете насоса.



ДАЛЕЕ

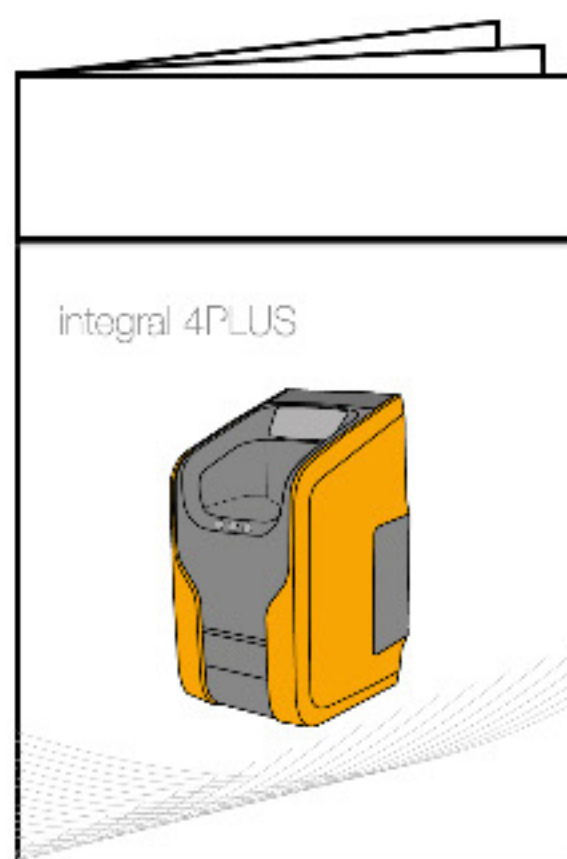
Отменить



# Монтаж и ввод в эксплуатацию

См. инструкцию по эксплуатации,  
начиная со стр. 13 по 18

[http://www.hagleitner.com/at/mediencent  
er/downloads/integral-4plus/](http://www.hagleitner.com/at/mediencent<br/>er/downloads/integral-4plus/)



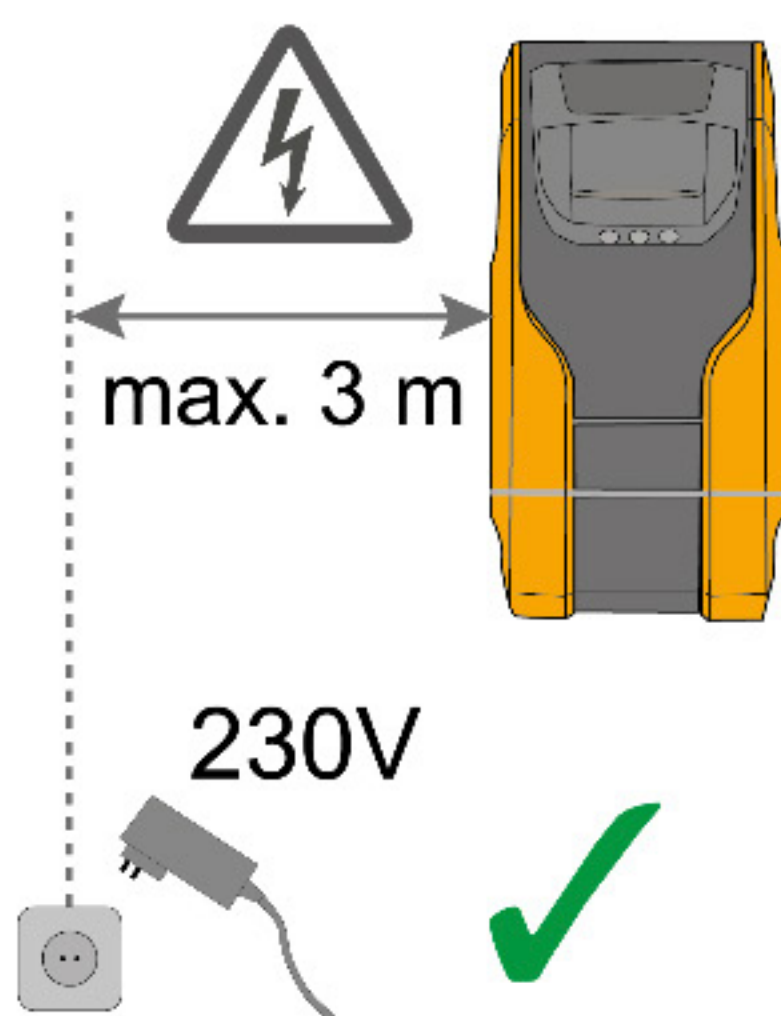
ДАЛЕЕ

Отменить



# Указание по безопасности: Подключение к источнику тока

Обеспечьте подвод  
надлежащего электропитания.



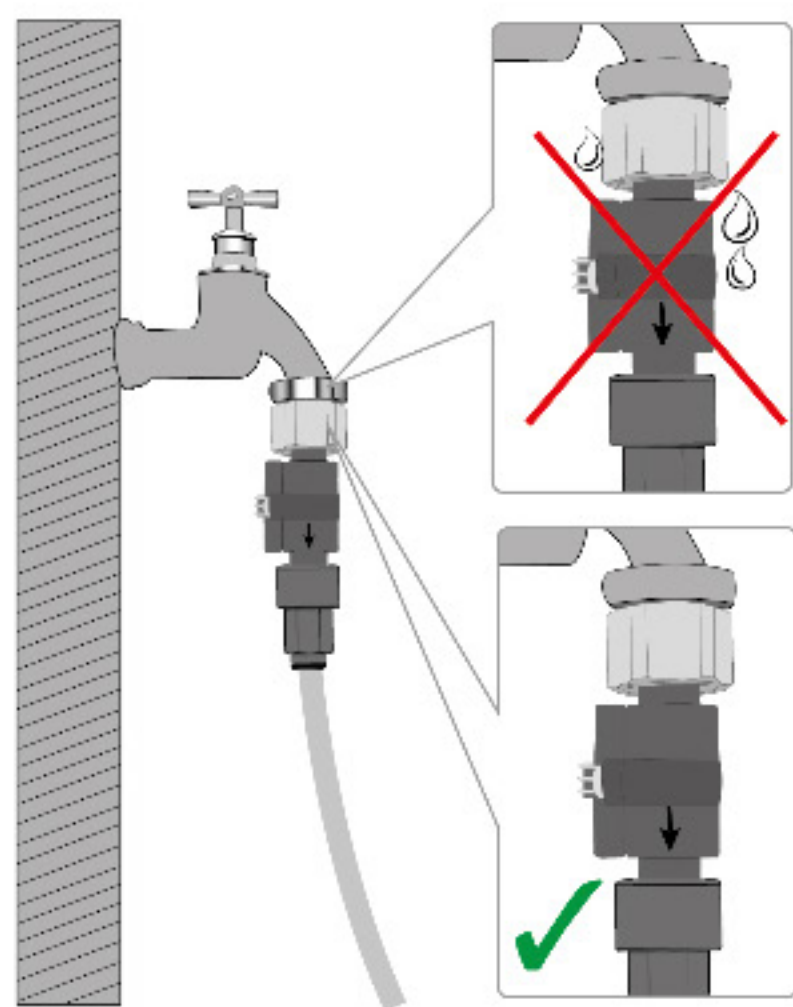
ДАЛЕЕ

Отменить



# Указание по безопасности: Счетчик воды

Обеспечьте, чтобы при монтаже счетчика воды была выполнена проверка герметичности штуцера воды.



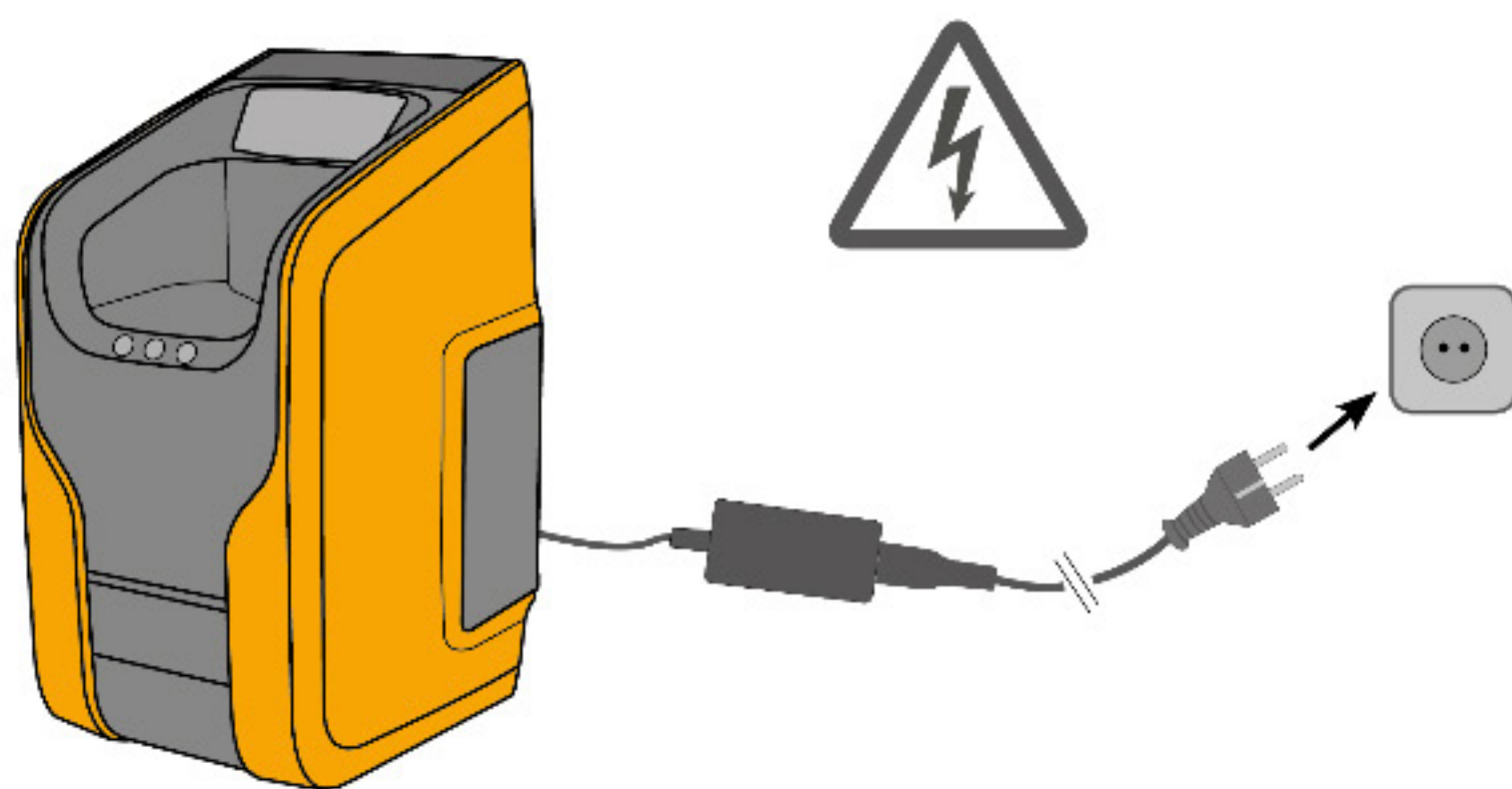
ДАЛЕЕ

Отменить



# Подключение электропитания

Убедитесь, что все трубки химиката и кабели внутри и снаружи машины были надежно закреплены кабельными стяжками.



ДАЛЕЕ

Отменить





# Устройства ПОДКЛЮЧАЮТСЯ

4PLUS POWER

4PLUS BRITE



Отменить



# Устройства успешно подключены

Мобильное приложение  
подключено к следующим

4PLUS POWER

4PLUS BRITE



ДАЛЕЕ



# Присвоение местоположения и типа машины

Задайте тип машины и  
местоположение.

4PLUS POWER

Тип машины\*



Местоположение\*

Клиентский номер\*

Выбрать страну\*

Россия



ДАЛЕЕ

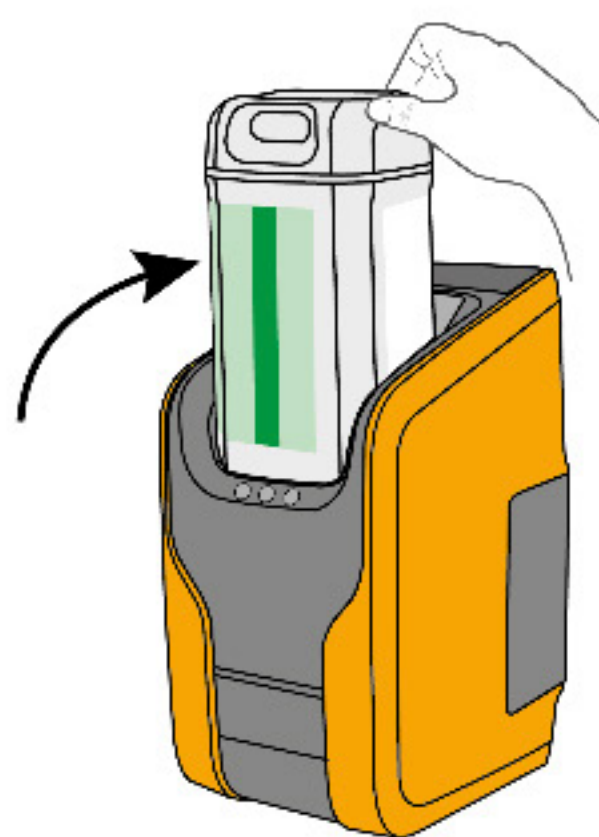
Отменить



# Вставка картриджа

Вставьте картридж в дозатор. При установке картриджа обязательно обратите внимание, чтобы совпадали название продукта и обозначение ярлыка на дозаторе. Затем закройте дозатор.

4PLUS POWER



ДАЛЕЕ

Отменить



# Удаляется воздух из трубопроводов

Наберитесь терпения, пока не будет удален воздух из всех трубопроводов. Для преждевременной остановки продувки нажмите в мобильном приложении на соответствующий дозатор.

● 4PLUS POWER





# Выполнение операций ополаскивания

Заполните корзины посудомоечной машины грязной посудой и запустите процесс мойки.

Результат ополаскивания в порядке?

ДА

Нет



# Ополаскиватель для посуды / Head Office

Вид машина      Ополаскиватель для  
посуды

Жесткость воды (°dH)      10,00

Тип посуды      Стекло, Фарфор,  
Пластмасса, Металл

Клиентский номер      536165

ЗАГРУЗКА ОБЩЕГО АНАЛИЗА

НАСТРОЙКИ



18040507-0019



Подробности

Оценка

Состояние



Встроенное ПО

1.0.0-rc4

Химия

Сообщение за грешка: Касетата  
липсва - моля, поставете касета

Отказ

Напред

ВЫПОЛНЕНИЕ ДОЗИРОВКИ

ТЕХОБСЛУЖИВАНИЕ /  
СЕРВИСНОЕ ОБСЛУЖИВАНИЕ

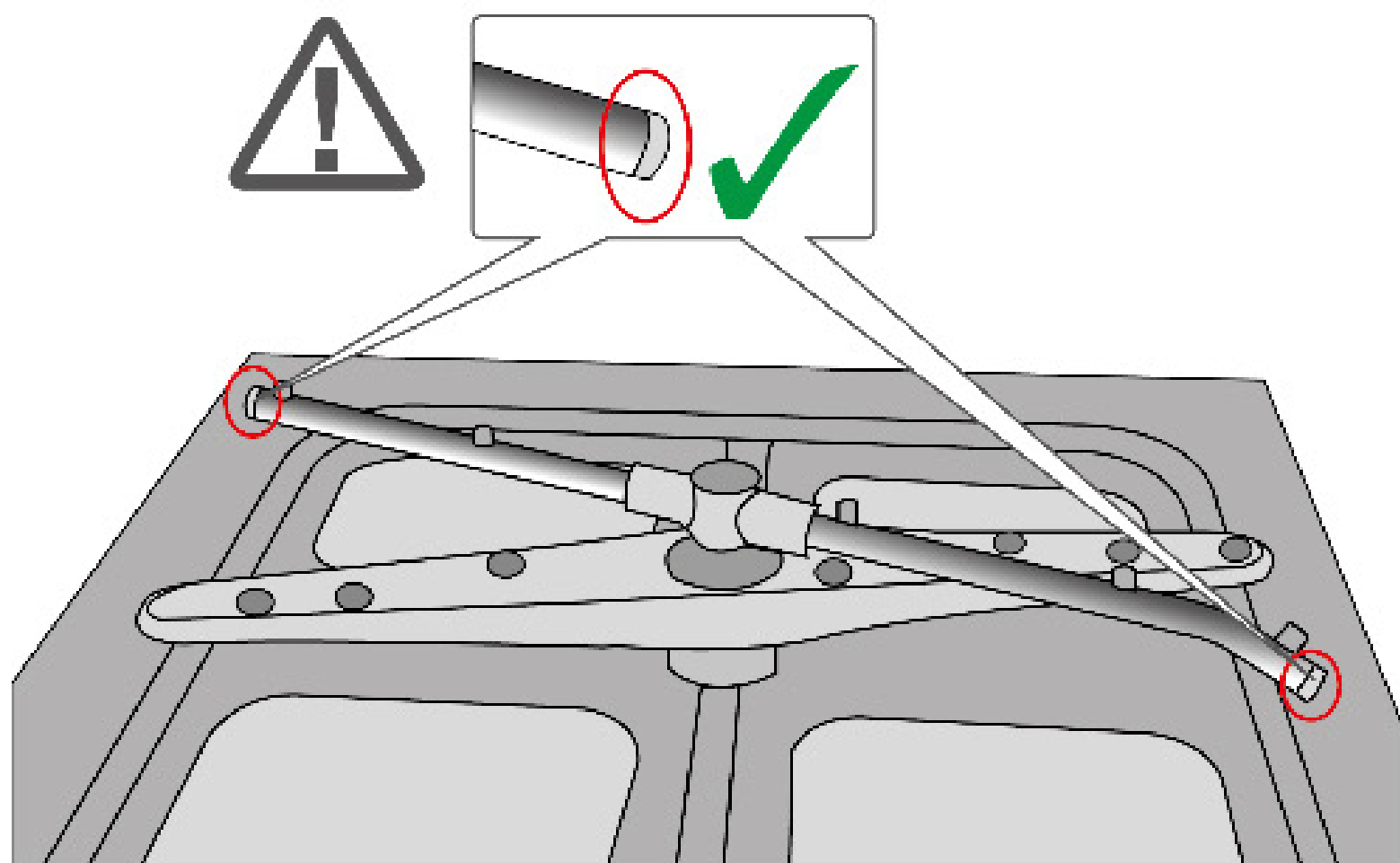
УСТРАНЕНИЕ ПРОБЛЕМ





# Концевые колпачки штанг ополаскивания

Доступны ли все концевые  
колпачки штанг ополаскивания?



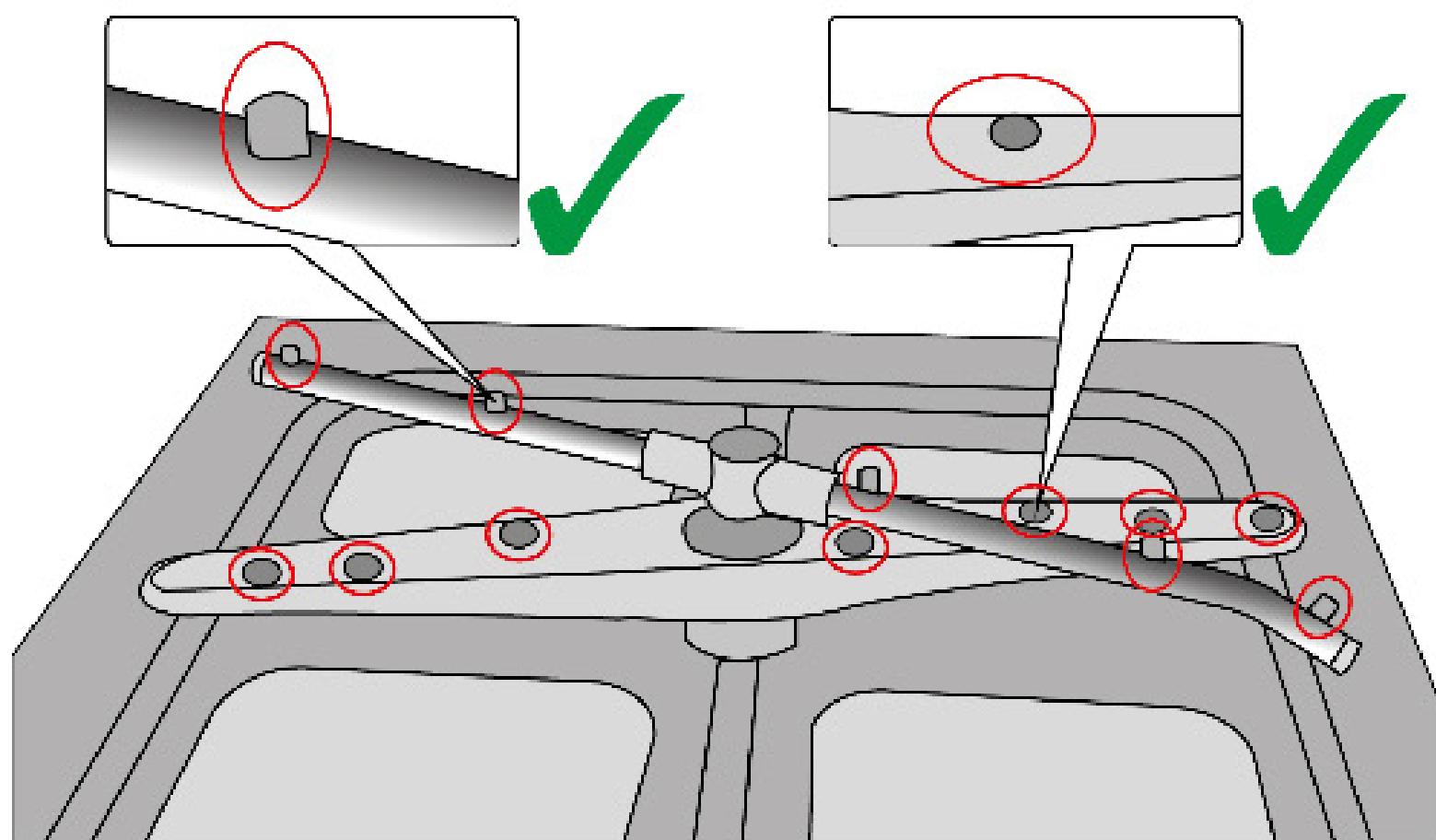
ДА

Нет



# Сопла штанг ополаскивания

Все ли сопла моечных штанг и  
штанг ополаскивания чистые  
и собраны?



Да

Нет



Заметили следы капель или  
потеки на посуде и/или  
мокрые/запотевшие бокалы?

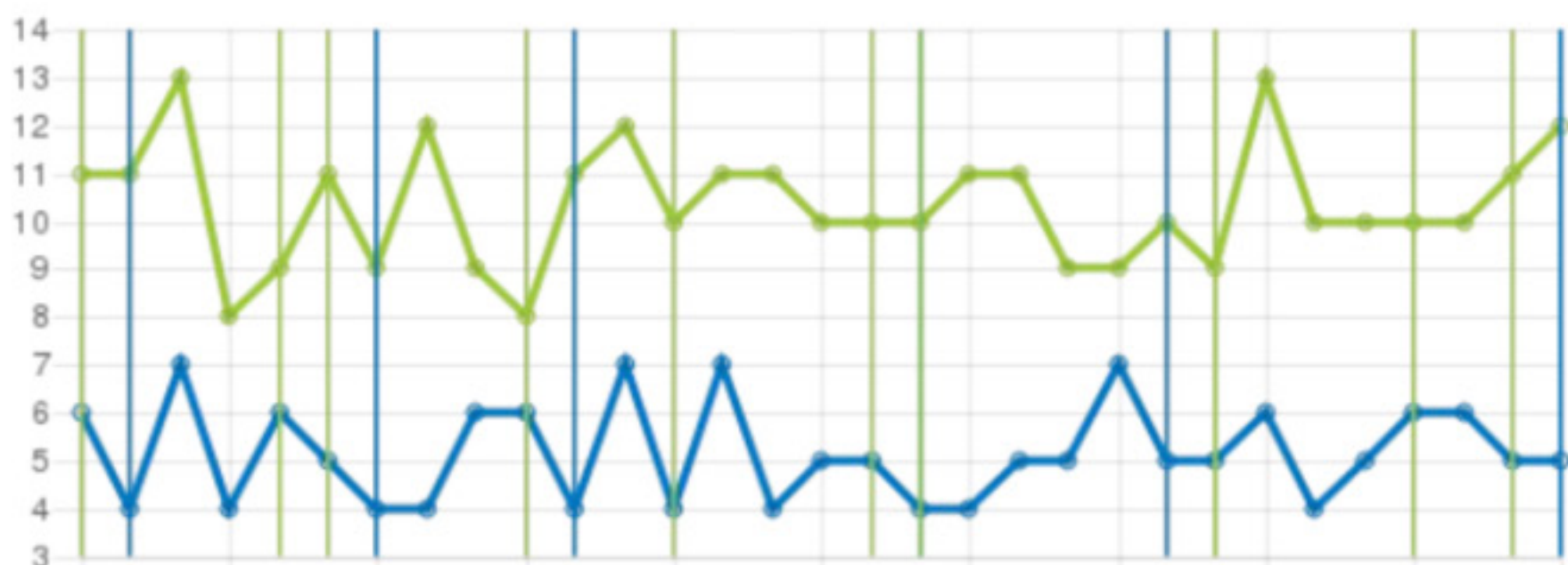


ДА

Нет



# Plus



- ✓ Безлимитный тарифный план для всех оценок
- ✓ Стандартный анализ одной машины
- ✓ Сравнительный анализ между машинами и периодами
- ✓ В почтовый ящик с учетом индивидуальных особенностей

ВЫБОР ОПЦИЙ