



Bienvenue chez
Hagleitner

Merci d'avoir téléchargé l'application Hagleitner.

Cette application vous permet de gérer vos appareils Hagleitner. Activez vos distributeurs, effectuez des interventions de maintenance et consultez l'état actuel de vos appareils sur votre smartphone.

Vous pourrez ainsi gérer vos cycles de nettoyage de manière efficace.

N'attendez plus pour profitez des fonctions numériques.

DÉMARRER MAINTENANT



Connexion

Saisissez votre adresse de courriel et votre mot de passe.

Courriel*

Mot de passe*

[Mot de passe oublié ?](#)

[Vous êtes nouveau chez Hagleitner ?
Inscrivez-vous maintenant.](#)

SE CONNECTER



Activer le produit

Ouvrez le pack n° 1 et scannez le code QR.

- ① integral 4PLUS
- ② integral 4PLUS PUMP
- ③ integral 4PLUS FLOW METER
- integral 4PLUS DISPLAY

SCANNER LE CODE QR

Saisir le numéro de produit

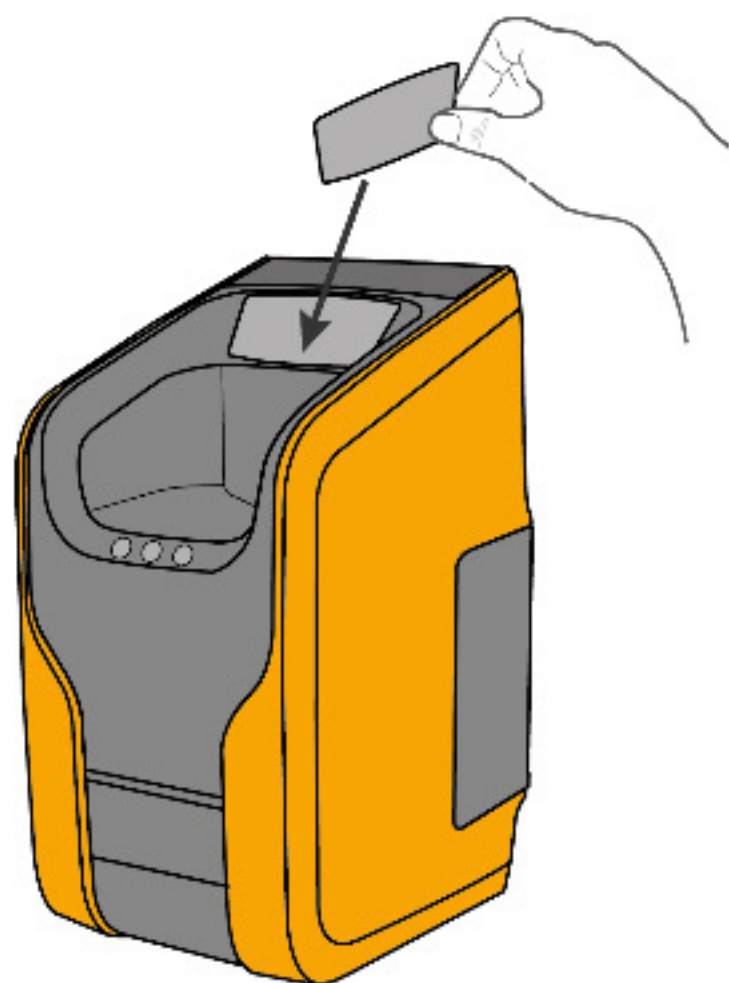
SUIVANT

Annuler



Insérer l'étiquette

Insérez l'étiquette du distributeur.
L'étiquette se trouve dans la boîte de la pompe.



SUIVANT

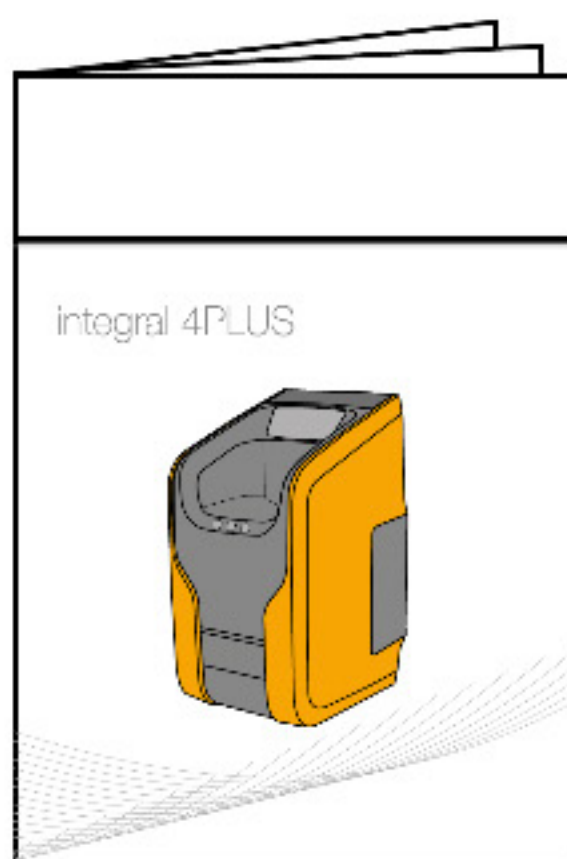
Annuler



Montage et mise en marche

Voir le manuel d'utilisation pages 13 à 18.

<http://www.hagleitner.com/at/medience/nter/downloads/integral-4plus/>



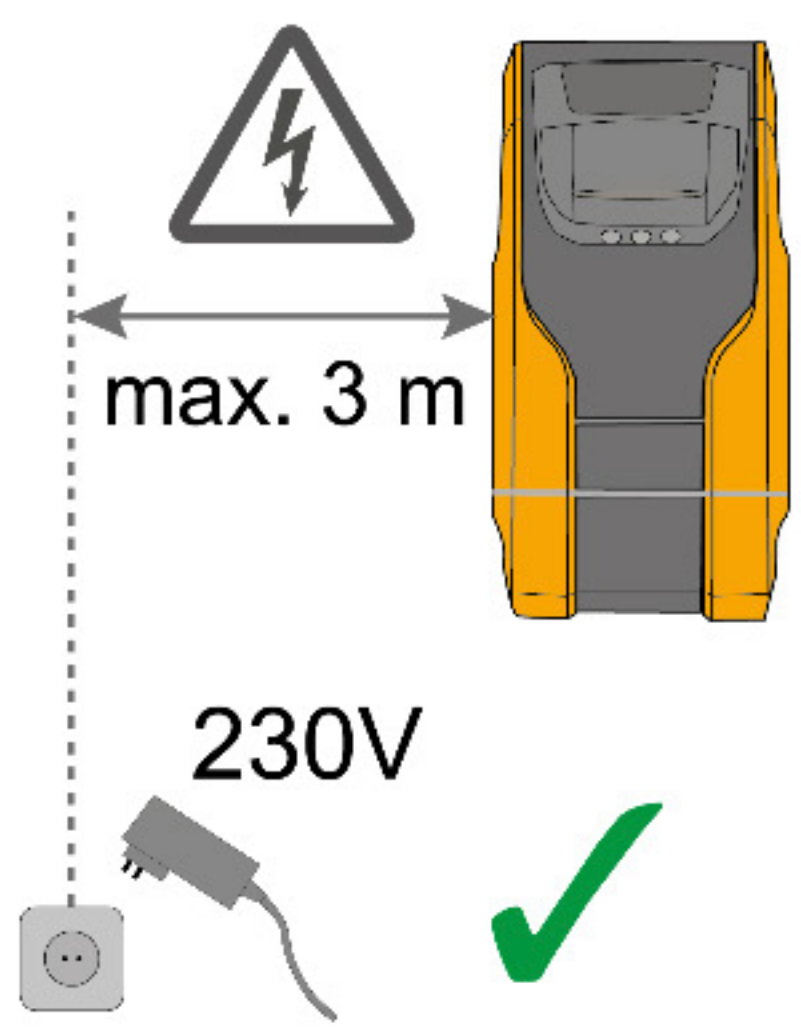
SUIVANT

Annuler



Consigne de sécurité: raccordement électrique

Assurez-vous que l'alimentation en tension est correcte.



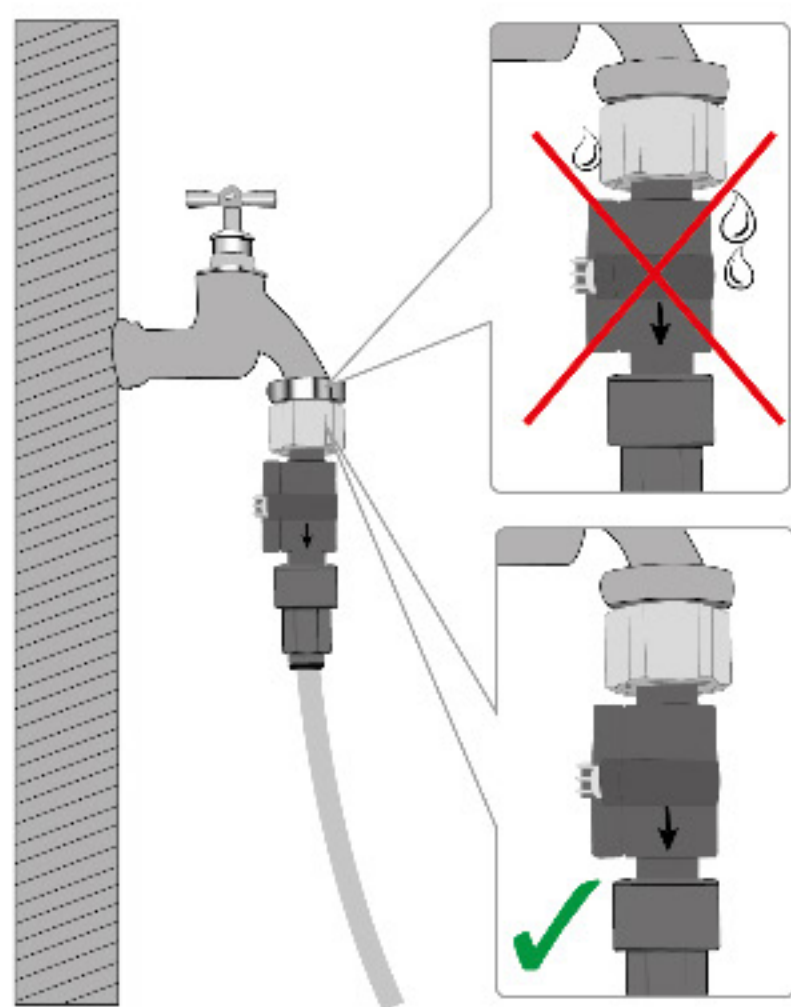
SUIVANT

Annuler



Consigne de sécurité : compteur d'eau

Assurez-vous de contrôler l'étanchéité du raccord d'eau lors du montage du compteur d'eau.



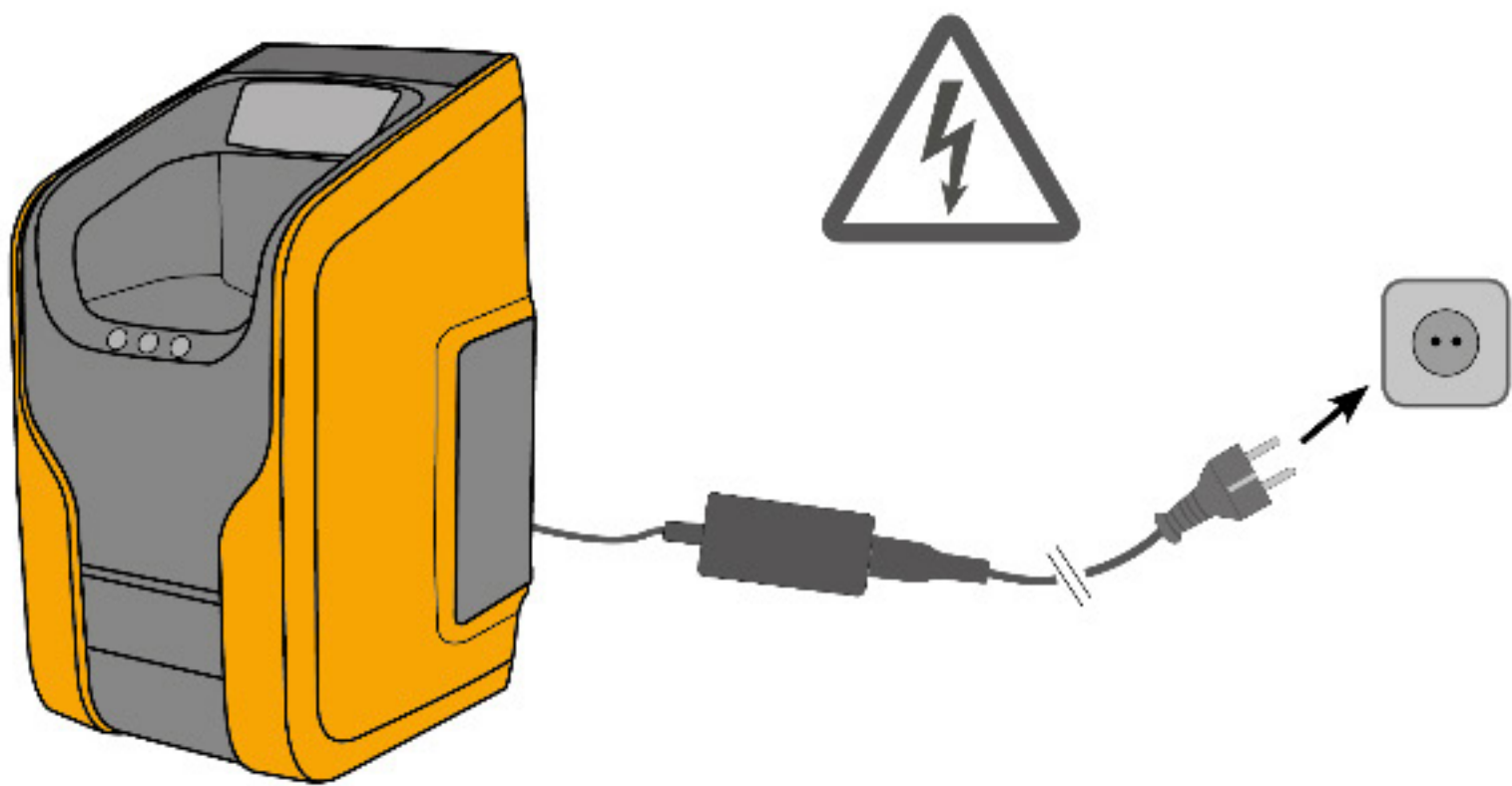
SUIVANT

Annuler



Raccorder l'électricité

Assurez-vous que toutes les conduites pour produits chimiques et les câbles sont fixés dans et hors de la machine par un nombre suffisant de serre-câbles.



SUIVANT

Annuler



Les appareils sont en cours de connexion

4PLUS POWER

4PLUS BRITE



Annuler



Les appareils ont bien été connectés

L'application est désormais
connectée aux appareils suivants

4PLUS POWER

4PLUS BRITE



SUIVANT



Affectation de l'emplacement et du type de machine

Définissez le type de machine et
l'emplacement.

4PLUS POWER

Modèle de machine*



Emplacement*

Numéro de client*

Sélectionner le pays*

Française



SUIVANT

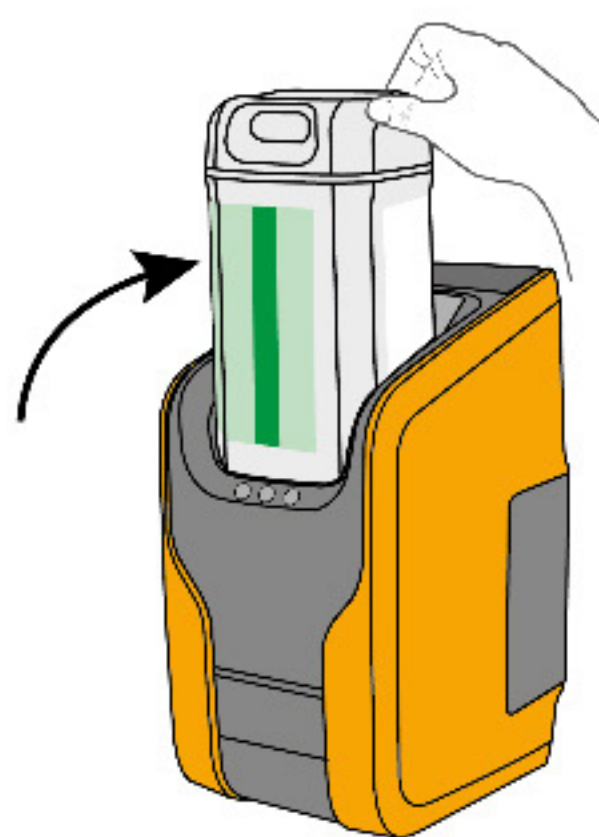
Annuler



Insérer une cartouche

À présent, insérez une cartouche dans le distributeur. Lorsque vous insérez la cartouche, veuillez impérativement à ce que le nom du produit et le nom sur l'étiquette du distributeur correspondent. Raccorder ensuite le distributeur.

4PLUS POWER



SUIVANT

Annuler



La conduite est en cours de purge d'air

Merci de patienter jusqu'à ce que toutes les conduites aient été purgées.

Pour arrêter prématurément la purge d'air, appuyez sur le distributeur correspondant ici dans l'application.

● 4PLUS POWER





Effectuer des cycles de lavage

Remplissez les paniers du lave-vaisselle avec de la vaisselle sale et démarrez un cycle de lavage.

Le résultat de lavage est-il satisfaisant ?

OUI

Non



Lave-vaisselle / Head Office

Modèle de machine Lave-vaisselle

Dureté de l'eau (°dH) 10,00

Objets à laver Verres, Porcelaine,
Plastique, Métal

Numéro de client 536165

TÉLÉCHARGER L'ÉVALUATION COMPLÈTE

RÉGLAGES



18040507-0019



Détails

Évaluation

Étato



Micrologiciel

1.0.0-rc4

Produit chimique

**Message d'erreur : Cartouche
absente. Insérez une cartouche.**

Annuler**Suivant**

ACCEPTER LE DOSAGE

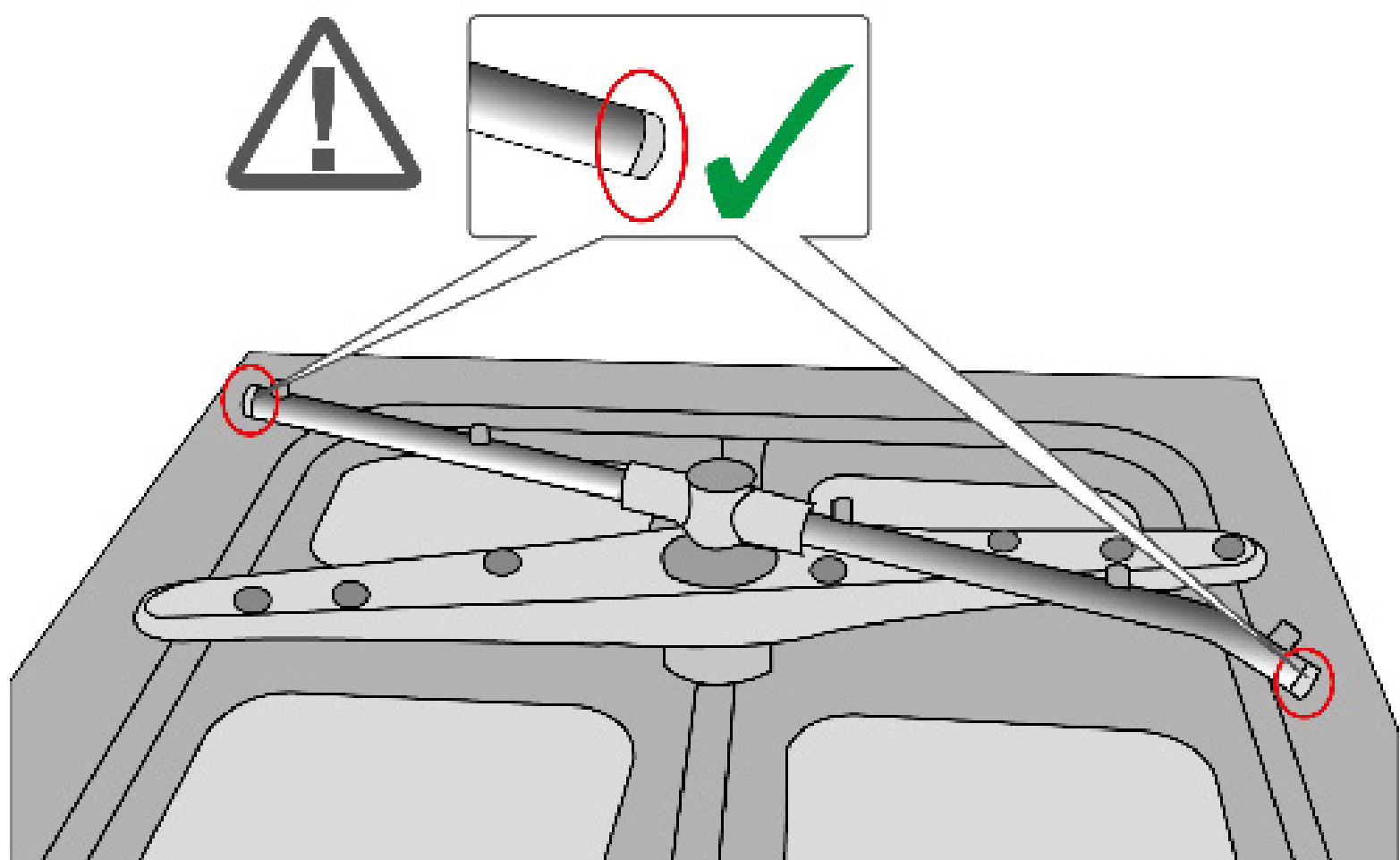
RÉALISER UNE INTERVENTION
DE MAINTENANCE/TECHNIQUE

RÉSOUTRE LE PROBLÈME



Capuchons d'extrémité des bras de lavage

Tous les capuchons d'extrémité
sont-ils présents sur les bras de
lavage ?



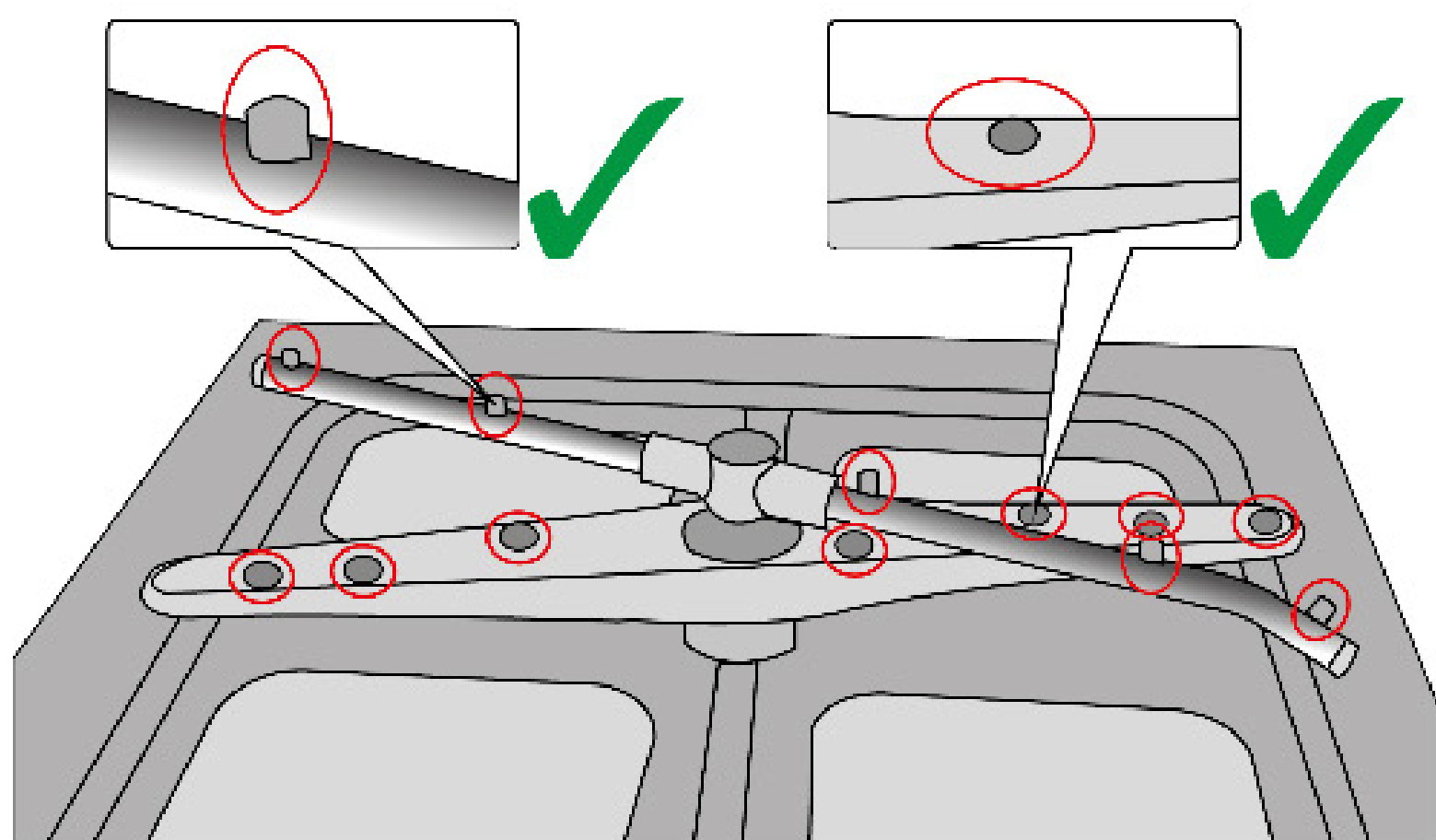
OUI

Non



Buses des bras de lavage

Toutes les buses de lavage de vos bras de lavage et de rinçage sont-elles propres et toutes présentes ?



OUI

Non



Y a-t-il des gouttes ou des traînées sur les objets lavés et/ou des verres mouillés/embués ?

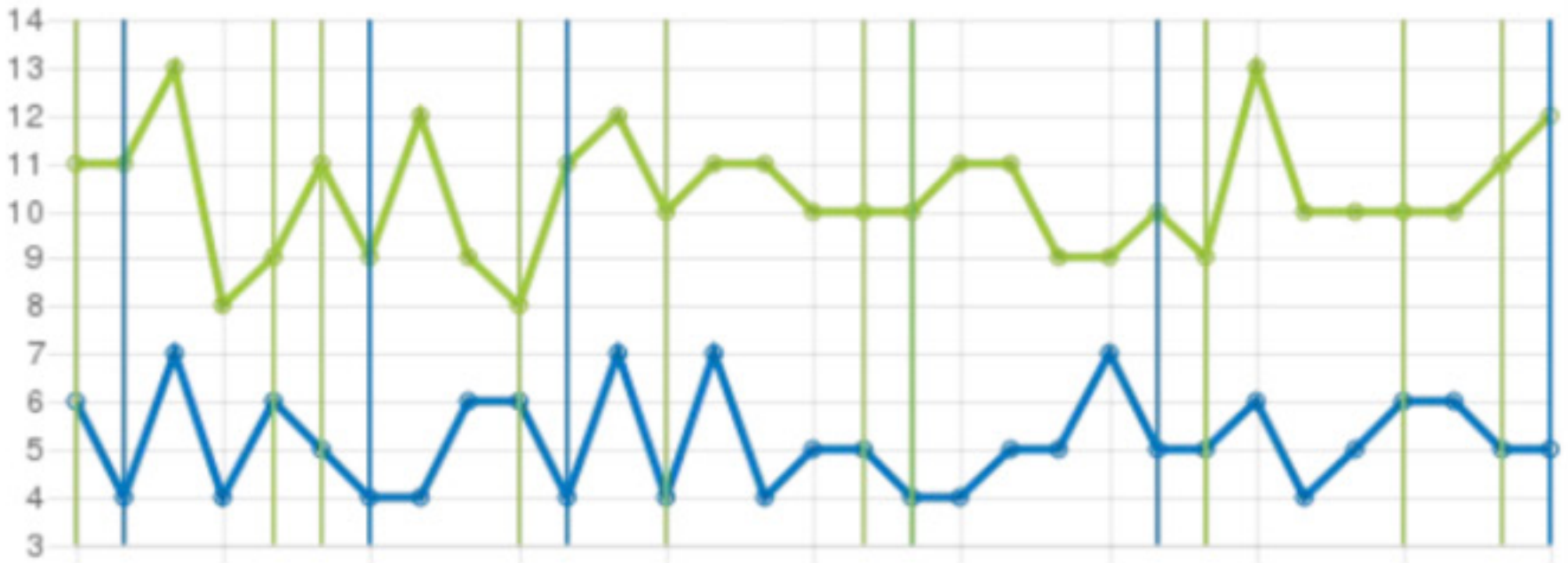


OUI

Non



Plus



- ✓ Forfaits pour toutes les évaluations
- ✓ Évaluation standard pour une machine
- ✓ Analyse de comparaison entre machines ou périodes
- ✓ Service sur mesure dans votre boîte aux lettres

SÉLECTIONNER DES OPTIONS