

*Innovative Hygiene.*



*hagomat*

*Миялни машини*

*bul*

# СЕРВИЗ – Всичко от един източник

## Доставка и монтаж



Доставката и монтажът на Вашата съдомиялна машина *hagomat* става от собствен доставчик на HAGLEITNER. Уредът се доставя, инсталира и конфигурира според Вашите нужди директно до мястото за употреба. Ние също така изпълняваме и корекции по програмата.

## Дозираща техника



С *integral 4PLUS*, HAGLEITNER предлага интелигентна система - за всички машини *hagomat*. Дозиращото устройство има собствено приложение за смартфони. Помага за безупречни резултати за почистване. А течният почистващ препарат *ecosol POWER* е силно концентриран. Съответствие: Гланцърът *ecosol BRITE*. Всички компоненти са перфектно подравнени.

## Химически продукти



Гласовете трябва да са химията, между технологията и почистването: тя е течна и силно концентрирана в *integral 4PLUS*. Той се предлага в удобния за Вас многофункционален патрон - като гланцъра. Кой измиващ и кой гланциращ препарат най-добре отговарят на Вашите нужди? Това се определя от фактори като водата и посудата за миене. Между другото: с *ecosol ECO DES* можете дори да дезинфекцирате Вашата посуда.

## Техническо обслужване



Ние сме на Ваше разположение: В договора за обслужване, се договаря еднократна сума, която покрива не само първоначалната настройка и инструктирането на обслужващия персонал, но и технически преглед според плана за поддръжка и безплатна ежегодна смяна на износващи се части. При проблеми през уикенда винаги има на разположение екип в готовност.

### HAGLEITNER HYGIENE BULGARIA FOOD

70, Hristofor Kolumb blvd.  
1592 Sofia

Phone +359 (0)2 963 29 01

Fax +359 (0)2 963 05 86

sofia@hagleitner.bg

### ХАГЛАЙТНЕР ХИГИЕНЕ БЪЛГАРИЯ FOOD

бул. Христофор Колумб 70  
1592 София

Телефон +359 (0)2 963 29 01

Факс +359 (0)2 963 05 86

sofia@hagleitner.bg



# hagomat – Ефективност от неръждаема стомана

Изискванията към съвременните промишлени съдомиялни машини са високи. HAGLEITNER разработи шест различни съдомиялни машини, които покриват широка гама от приложения. В зависимост от вашите нужди, ние Ви предлагаме машина за миене на тенджери, като допълнително решение - миялна за чаши, както и три различни миялни машини с горно зареждане. Всички те работят изключително спокойно и са енергоспестяващи, благодарение на

конструкцията им от неръждаема стомана с двойни стени. Съвременната технология, като помпа за повишаване на налягането, осигуряваща висока прецизност при изплакване, осигурява висока точност на дозиране и оптимално изплакване. За лесно почистване и дълъг експлоатационен живот, измиващите и изплакващите рамена на нашите промишлени съдомиялни машини са изработени от неръждаема стомана.

## ПЕРФЕКТЕН РЕЗУЛТАТ ОТ ИЗМИВАНЕТО С...

### integral 4PLUS



Интелигентната технология за дозиране измерва почистващите препарати и гланцьорите с висока точност - прилагама за търговски съдомиялни машини. Integral 4PLUS се контролира от собственото си приложение. Той помага за безгрижни, перфектни резултати при измиване. Всички машини от серията hagomat са подходящи. Просто поставете подходящия многофункционален патрон в дозиращото устройство - а integral 4PLUS ще направи останалото. Заедно с ecosol POWER: Името означава високо концентрирани детергенти за миене на съдове. Подобно на гланцьорите, те идват в удобни многофункционални патрони за вас. И са продуктивни: за много цикли на измиване.

### hagomat waterSOFT



Това зависи от качеството на изплакващата вода. hagomat waterSOFT помага да се осигури това - с частично и пълно обезсоляване. За съжаление, в повечето райони не може да се постигне перфектен резултат от измиване със сурова вода. По тази причина водата се третира - по различни начини. Кой тип е идеален за вас? Нашите консултанти ще се радват да Ви информират. И ние гарантираме нещо за вас: перфектни резултати; лъскави съдове - и лесна работа.



HAGLEITNER опазва околната среда. Поради тази причина, е разработена концепцията green efficiency: Всички дозиращи продукти от хигиената за кухнята и хигиената за прането не съдържат нитрилотриоцетна киселина, етилендиаминтетраоцетна киселина и фосфати.

Максималната концентрация на активната съставка, поддържа ниско съдържанието на вода - така че се спестяват няколко тона CO2 годишно. Опаковките са оптимизирани така, че да могат да се транспортират по начин щадящ околната среда и спестяващ място.



# hagomat TECHNOLOGIES



## smartWASH

Със системата smartWASH постигате значително подобрение на резултата от измиването - при същевременно значително намалена консумация на енергия. Това се постига главно с помощта на помпата smartENGINE с два изхода за почистващия разтвор, която захранва двете миещи перки и произвежда оптимално налягане при измиване. Така механичното премахване на мръсотията се подобрява и дебитът се увеличава с 10%. Чрез разполагането на водните струи на три нива, почистващият разтвор се разпределя идеално.



## smartRINSE

Технология за пестене на вода, която в същото време предлага високоефективно изплакване. Чрез оптимизиране на водния цикъл на машината, зоната на влияние на водата от изплакването се концентрира в кошницата за посудата и се пести до 50% вода.



## smartENGINE

При стандартните съдомиялни машина, една помпа захранва с един изход и двете перки. Водният дебит трябва да се разпредели от T- или Y-образен конектор, при което се губи мощност до 30%. smartENGINE обаче има два изхода на помпата: Няма загуба на налягане и смуцаващите шумове са намалени наполовина. Това осигурява максимална производителност с минимален разход на енергия.



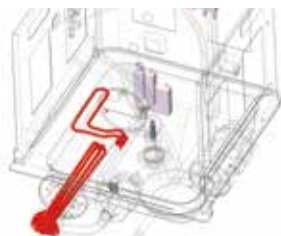
## smartSHAPE

Превенцията е по-добра, отколкото чистенето. Добре закръглените вътрешни краища на резервоара, двойната врата и водача на кошницата предотвратяват натрупването на мръсотия във Вашия уред. Захранващите тръби за водата за измиване и изплакване са инсталирани между вътрешната и външната стена. По-големи замърсяващи частици се задържат от вградените филтри на резервоара. Той е щанцован без заваръчни шевове и остри ръбове от един детайл. Така мръсотията се събира от дъното на резервоара, където се изпомпва и регенерира перилния разтвор чрез изплакването.



## smartFILTER

Със системата smartFILTER разтворът за измиване остава постоянно чист. Филтрите улавят носещите се частици на три етапа. При най-фините от тях отворите са с размер само 0,8 mm, след всяко измиване резервоарът се изплаква автоматично. Със системата smartFILTER по посудата и чашите не остават частици мръсотия, а почистващият разтвор издържа по-дълго. Това означава по-малко замърсявания на миещите дюзи - и най-вече по-малък разход на почистващ препарат.



## smartHEAT

Два нагревателя работят интелигентно заедно - единият се намира във водонагревателя, другият в резервоара: Те си поделят оптимално топлинната си мощност. В зависимост от това, какво е електрозахранването. По този начин температурата на почистващия разтвор остава постоянна. Дори когато изплакванията следват едно след друго. Това подобрява производителността на машината и почистващия ефект, което прави възможни по-кратки цикли за измиване - и Вашите съдове ще изсъхват по-бързо.



### smartSTEAM

С технологията *hagomat smartSTEAM* образуваната във Вашата миялна машина с горно зареждане по време на изплакването пара кондензира и се използва за повишаване на температурата на подаваната вода с 25°C. Този процес за възстановяване на топлина спестява енергия и увеличава комфорта на потребителя: При отварянето на капака вече не излиза влажна пара.



### smartDOOR

Благодарение на двойната врата от неръждаема стомана Вашата съдомиялна машина *hagomat* работи изключително тихо. За да може дори и фината посуда да издържи цикъла на измиване невредима, затварянето е меко и плавно. Отварянето става лесно с ръка. Щанцовани водачи в двойна врата позволява лесното вкарване на кошницата.



### smartHOOD

Капакът на Вашата съдомиялна машина с горно зареждане *hagomat* е разположен върху релси със слабо триене и се отваря от системата с лостове - без при това да се блокира. Благодарение на противотежест силата за повдигане е само 3 кг. За особено тиха работа капакът от неръждаема стомана е с двойни стени и е изолиран.



### smartSTART

*SmartENGINE* на Вашата съдомиялна *hagomat* се управлява електронно. За да не повредите фините съдове, налягането при измиване се увеличава плавно по време на цикъла на програмата. Така се гарантират едновременно чисти съдове и нежно изплакване.



### smartUSE

Вашата миялна машина *hagomat* може да се управлява интуитивно - с четири бутона: Включване, специални програми, програми и старт. Светодиодният дисплей прави възможно това - с четири цвята. Какъв цикъл на измиване е избран? Докъде е стигнал той? Вие решавате. Каква да температурата на пияната? Колко горещо да е във водонагревателя? Това зависи от Вас.



### Съвети за поддръжка

За почистване и поддръжка за повърхностите от неръждаема стомана на Вашата съдомиялна машина, използвайте универсалната зелена кърпа от нетъкан плат (Арт. №: 4450302400) заедно с почистващ препарат за неръждаема стомана *piroGLANZ* (Арт. №: 4210100708). За метални повърхности в работната зона на кухнята препоръчваме продуктите за почистване и поддръжка на метали *metallGLANZ* (Арт. №: 4450200108).

# *hagomat* – Преглед на всички машини



## ***hagomat GL***

Арт. №: 4700501000

**Съдомиялна  
машина за чаши**



## ***hagomat UT***

Арт. №: 4700501100

**Съдомиялна машина с  
долно зареждане**



## ***hagomat HB***

Арт. №: 4700501200

**Съдомиялна машина  
с горно зареждане**



## ***hagomat HB-NRG***

Арт. №: 4700501300

**Съдомиялна машина  
с горно зареждане с  
възстановяване на  
топлината**



## ***hagomat TS***

Арт. №: 4700500800

**Съдомиялна машина  
за тенджери**



## ***hagomat HB-XL***

Арт. №: 4700501400

**Съдомиялна машина с  
горно зареждане XL**



## hagomat GL

### Съдомиялна машина за чаши

#### hagomatTECHNOLOGIES



#### smartDOOR

Благодарение на двойната врата от неръждаема стомана Вашата съдомиялна машина hagomat работи изключително тихо. За да може дори и фината посуда да издържи цикъла на измиване невредима, затварянето е меко и плавно. Отварянето става лесно с ръка. Щанцовани водачи в двойна врата позволява лесното вкарване на кошницата.



#### smartRINSE

Технология за пестене на вода, която в същото време предлага високоэффективно изплакване. Чрез оптимизиране на водния цикъл на машината, зоната на влияние на водата от изплакването се концентрира в кошницата за посудата и се пести до 50% вода.



#### Други технологии:

- smartWASH
- smartSHAPE
- smartFILTER
- smartENGINE
- smartUSE

#### Специални програми за миене:



##### REFRESH

Програма за пълна и бърза смяна на водата



##### RESET

Режим за самопочистване



##### PLATEWASH

Програма за миене на чинии



#### Перфектен резултат от измиването - с integral 4PLUS

Интелигентната технология за дозиране измерва почистващите препарати и гланцьорите с висока точност - приложима за търговски съдомиялни машини. integral 4PLUS се контролира от собственото си приложение. Той помага за безгрижни, перфектни резултати при измиване. Всички машини от серията hagomat са подходящи. Просто поставете подходящия многофункционален патрон в дозиращото устройство - а integral 4PLUS ще направи останалото. Заедно с ecosol POWER: Името означава високо концентрирани детергенти за миене на съдове. Подобно на гланцьорите, те идват в удобни многофункционални патрони за вас. И са продуктивни: за много цикли на измиване.



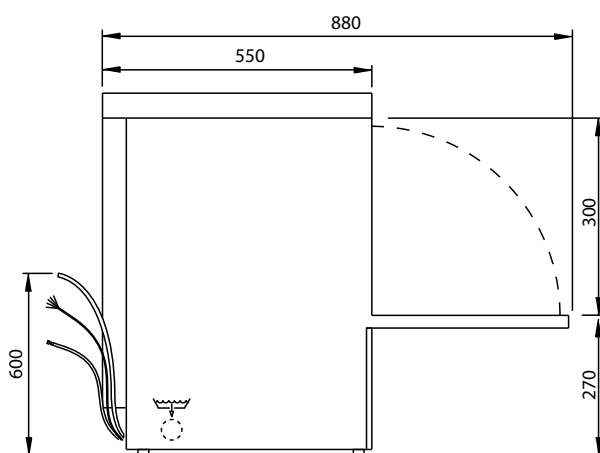
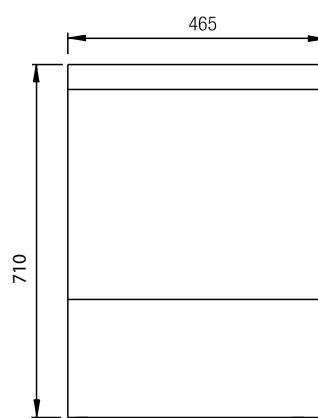


# hagomat GL

## Съдомиялна машина за чаши

### Технически данни

Означение	hagomat GL
Арт. №	4700501000
Конструкция	С двойни стени
Управление	Електронен LCD екран
Височина на хода в мм	285
Кошница в мм	400 x 400
Обем на резервоара в литри	8
Подгряване на резервоара / кВт	0,6
Температура на резервоара в ° C	Индивидуално (60°)
Обем на котела в литри	2,6
Подгряване на котела / кВт	2,6
Температура на котела в ° C	Индивидуално (80°)
Мощност на помпата / кВт	0,2
Захранване във волтове	230
Обща консумация на енергия / кВт	3,5
Предпазител	16 A 2,5 mm <sup>2</sup> 1+N
Миещи перки	Неръждаема стомана
Перки за изплакване	Неръждаема стомана с дюзи от неръждаема стомана
Филтър на резервоара	Неръждаема стомана
Цикли на измиване	Индивидуално + специални програми
Консумация на вода в литри / кошница	1,5
Дозатор на почистващ препарат	Перисталтична помпа
Дозатор на изплаквач препарат	Перисталтична помпа
Дренажна помпа	да
Помпа за изплакване	да
Температура на водоподаване в °C	10° – 50°
Налягане на водата в Bar	1,5 – 6
Стандартно оборудване	Смукателни дюзи за дозиращи помпи



### Включени аксесоари за кошницата



Кошница за 40 чаши метална  
Арт. №: 4700800100



Кошница за прибори поотделно  
Арт. №: 4700801200



Кошница за 40 чаши, с наклон, 4 реда  
Арт. №: 4700800700





## hagomat UT

# Съдомиялна машина с долно зареждане

### hagomatTECHNOLOGIES



#### smartSTART

SmartENGINE на Вашата съдомиялна hagomat се управлява електронно. За да не повредите фините съдове, налягането при измиване се увеличава плавно по време на цикъла на програмата. Така се гарантират едновременно чисти съдове и нежно изплакване.



#### smartRINSE

Технология за пестене на вода, която в същото време предлага високоефективно изплакване. Чрез оптимизиране на водния цикъл на машината, зоната на влияние на водата от изплакването се концентрира в кошницата за посудата и се пести до 50% вода.



#### Други технологии:

- smartWASH
- smartSHAPE
- smartFILTER
- smartENGINE
- smartDOOR
- smartUSE

### Специални програми за миене:



#### REFRESH

Програма за пълна и бърза смяна на водата



#### RESET

Режим за самопочистване



#### GLASSWASH

Специална програма за измиване на чаши



#### SANITARYWASH

Програма за термична дезинфекция на вашата посуда в съответствие с EN ISO 15883-1/3.



#### FORKWASH

Програма за измиване на прибори с продължителност само 6 минути.



#### POWERWASH

Програма за особено трудна за почистване или силно замърсена посуда.



#### ECOWASH

Програма за особено екологично измиване на съдове.



### Перфектен резултат от измиването - с integral 4PLUS

Интелигентната технология за дозиране измерва почистващите препарати и гланцюрите с висока точност - приложима за търговски съдомиялни машини. integral 4PLUS се контролира от собственото си приложение. Той помага за безгрижни, перфектни резултати при измиване. Всички машини от серията hagomat са подходящи. Просто поставете подходящия многофункционален патрон в дозиращото устройство - а integral 4PLUS ще направи останалото. Заедно с ecosol POWER: Името означава високо концентрирани детергенти за миене на съдове. Подобно на гланцюрите, те идват в удобни многофункционални патрони за вас. И са продуктивни: за много цикли на измиване.

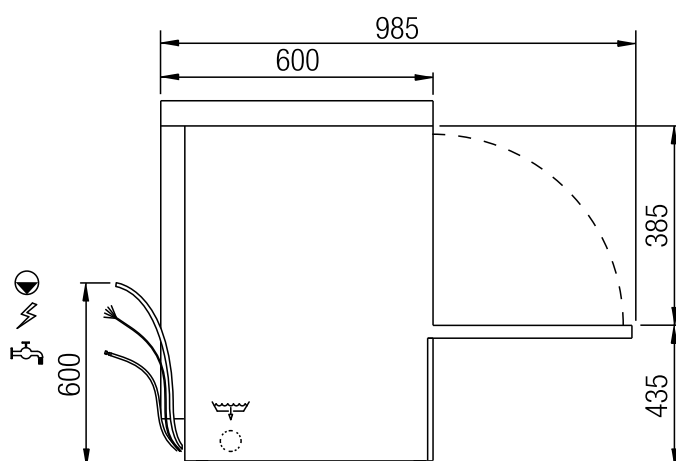
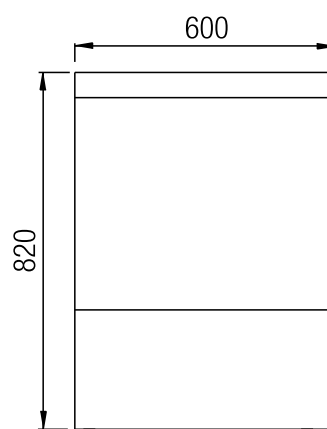


## hagomat UT

### Съдомиялна машина с долно зареждане

#### Технически данни

Означение	hagomat UT
Арт. №	4700501100
Конструкция	С двойни стени
Управление	Електронен LCD екран
Височина на хода в мм	385
Кошница в мм	500 x 500
Обем на резервоара в литри	15
Подгряване на резервоара / кВт	1,4
Температура на резервоара в ° C	Индивидуално (60°)
Обем на котела в литри	6
Подгряване на котела / кВт	6
Температура на котела в ° C	Индивидуално (80°)
Мощност на помпата / кВт	0,5
Захранване във волтове	400 V
Обща консумация на енергия / кВт	7,9
Предпазител	16 A 2,5 mm <sup>2</sup> 3 + N
Миещи перки	Неръждаема стомана
Перки за изплакване	Неръждаема стомана с дюзи от неръждаема стомана
Филтър на резервоара	Неръждаема стомана
Цикли на измиване	Индивидуално + специални програми
Консумация на вода в литри / кошница	1,9
Дозатор на почистващ препарат	Перисталтична помпа
Дозатор на изплаквач препарат	Перисталтична помпа
Дренажна помпа	да
Помпа за изплакване	да
Температура на водоподаване в °C	15° – 60°
Налягане на водата в Bar	1,5 – 6
Стандартно оборудване	Смукателни дюзи за дозиращи помпи



#### Включени аксесоари за кошницата



Универсална кошница 50 x 50 пластмаса  
Арт. №: 4700801100



Кошници за чинии 50 x 50 пластмаса  
Арт. №: 4700800800



Кошница за прибори поотделно  
Арт. №: 4700801200



## hagomat HB

# Съдомиялна машина с горно зареждане

### hagomatTECHNOLOGIES



#### smartHOOD

Капакът на Вашата съдомиялна машина с горно зареждане hagomat е разположен върху релси със слабо триене и се отваря от системата с лостове - без при това да се блокира. Благодарение на противотежест силата за повдигане е само 3 кг. За особено тиха работа капакът от неръждаема стомана е с двойни стени и е изолиран.



#### smartFILTER

Със системата smartFILTER разтворът за измиване остава постоянно чист. Филтрите улавят носещите се частици на три етапа. При най-фините от тях отворите са с размер само 0,8 mm, след всяко измиване резервоарът се изплаква автоматично. Със системата smartFILTER по посудата и чашите не остават частици мръсотия, а почистващият разтвор издържа по-дълго. Това означава по-малко замърсявания на миещите дюзи - и най-вече по-малък разход на почистващ препарат.



#### Други технологии:

- smartRINSE
- smartWASH
- smartUSE
- smartSHAPE
- smartENGINE

#### Специални програми за миене:



##### ECOWASH

Програма за особено екологично измиване на съдове.



##### RESET

Режим за самопочистване



##### GLASSWASH

Специална програма за измиване на чаши



##### SANITARYWASH

Програма за термична дезинфекция на вашата посуда в съответствие с EN ISO 15883-1/3.



##### FORKWASH

Програма за измиване на прибори с продължителност само 6 минути.



##### POWERWASH

Програма за особено трудна за почистване или силно замърсена посуда.



#### Перфектен резултат от измиването - с integral 4PLUS

Интелигентната технология за дозиране измерва почистващите препарати и гланцюрите с висока точност - приложима за търговски съдомиялни машини. integral 4PLUS се контролира от собственото си приложение. Той помага за безгрижни, перфектни резултати при измиване. Всички машини от серията hagomat са подходящи. Просто поставете подходящия многофункционален патрон в дозиращото устройство - а integral 4PLUS ще направи останалото. Заедно с ecosol POWER: Името означава високо концентрирани детергенти за миене на съдове. Подобно на гланцюрите, те идват в удобни многофункционални патрони за вас. И са продуктивни: за много цикли на измиване.

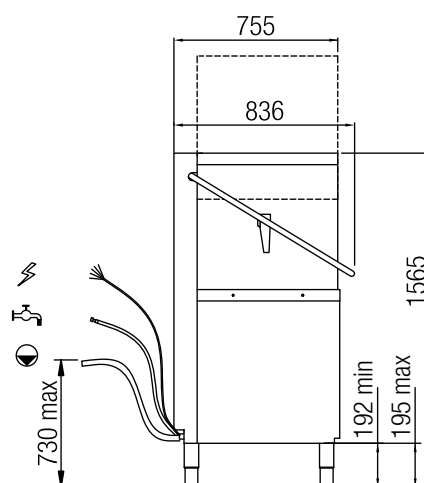
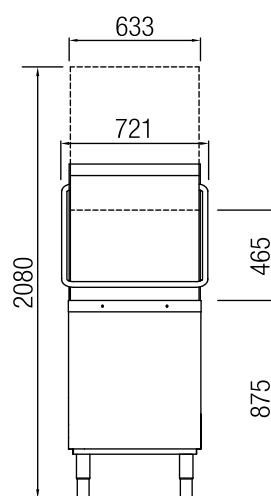


## hagomat HB

### Съдомиялна машина с горно зареждане

#### Технически данни

Означение	hagomat HB
Арт. №	4700501200
Конструкция	С двойни стени
Управление	Електронен LCD екран
Височина на хода в мм	465
Кошница в мм	500 x 500
Обем на резервоара в литри	22
Подгряване на резервоара / кВт	2,5
Температура на резервоара в ° C	Индивидуално (60°)
Обем на котела в литри	12
Подгряване на котела / кВт	7
Температура на котела в ° C	Индивидуално (80°)
Мощност на помпата / кВт	0,7
Захранване във волтове	400 V
Обща консумация на енергия / кВт	10,2
Предпазител	16 A 2,5 mm <sup>2</sup> 3 + N
Миещи перки	Неръждаема стомана
Перки за изплакване	Неръждаема стомана с дюзи от неръждаема стомана
Филтър на резервоара	Неръждаема стомана
Цикли на измиване	Индивидуално + специални програми
Консумация на вода в литри / кошница	1,8
Дренажна помпа	да
Помпа за изплакване	да
Температура на водоподаване в ° C	10° – 50°
Налягане на водата в Bar	1,5 – 6



#### Включени аксесоари за кошницата



Универсална кошница 50 x 50 пластмаса  
Арт. №: 4700801100



Кошници за чинии 50 x 50 пластмаса  
Арт. №: 4700800800



Кошница за прибори поотделно  
Арт. №: 4700801200





# hagomat HB XL

## Съдомиялна машина с горно зареждане XL

### hagomatTECHNOLOGIES



#### smartHOOD

Капакът на Вашата съдомиялна машина с горно зареждане hagomat е разположен върху релси със слабо триене и се отваря от система с лостове - без при това да се блокира. Благодарение на противотежест силата за повдигане е само 3 кг. За особено тиха работа капакът от неръждаема стомана е с двойни стени и е изолиран.



#### smartENGINE

При стандартните съдомиялни машина, една помпа захранва с един изход и двете перки. Водният дебит трябва да се разпредели от T- или Y-образен конектор, при което се губи мощност до 30%. smartENGINE обаче има два изхода на помпата: Няма загуба на налягане и смущаващите шумове са намалени наполовина. Това осигурява максимална производителност с минимален разход на енергия.



#### Други технологии:

- smartRINSE
- smartWASH
- smartSHAPE
- smartUSE

#### Специални програми за миене:



##### ECOWASH

Програма за особено екологично измиване на съдове.



##### RESET

Режим за самопочистване



##### GLASSWASH

Специална програма за измиване на чаши



##### SANITARYWASH

Програма за термична дезинфекция на вашата посуда в съответствие с EN ISO 15883-1/3.



##### FORKWASH

Програма за измиване на прибори с продължителност само 6 минути.



##### POWERWASH

Програма за особено трудна за почистване или силно замърсена посуда.



#### Перфектен резултат от измиването - с integral 4PLUS

Интелигентната технология за дозиране измерва почистващите препарати и гланцюрите с висока точност - приложима за търговски съдомиялни машини. integral 4PLUS се контролира от собственото си приложение. Той помага за безгрижни, перфектни резултати при измиване. Всички машини от серията hagomat са подходящи. Просто поставете подходящия многофункционален патрон в дозиращото устройство - а integral 4PLUS ще направи останалото. Заедно с ecosol POWER: Името означава високо концентрирани детергенти за миене на съдове. Подобно на гланцюрите, те идват в удобни многофункционални патрони за вас. И са продуктивни: за много цикли на измиване.

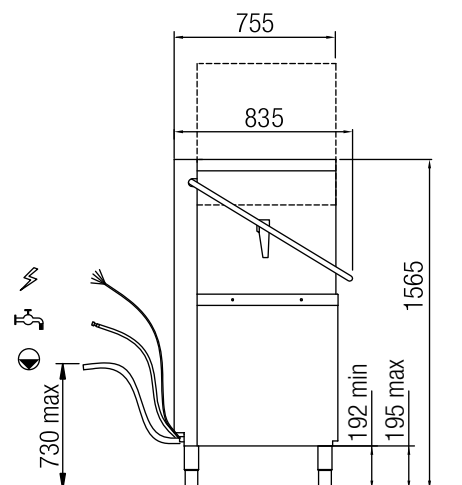
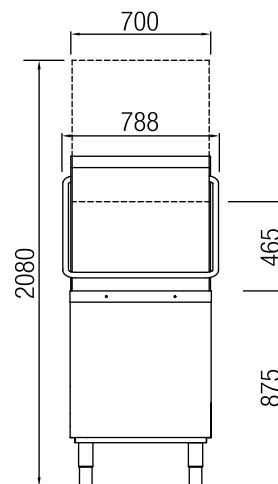


## hagomat HB XL

### Съдомиялна машина с горно зареждане XL

#### Технически данни

Означение	hagomat HB XL
Арт. №	4700501400
Конструкция	С двойни стени
Управление	Електронен LCD екран
Височина на хода в мм	465
Кошница в мм	500 x 600
Обем на резервоара в литри	30
Подгряване на резервоара / кВт	2,5
Температура на резервоара в ° C	Индивидуално (60°)
Обем на котела в литри	12
Подгряване на котела / кВт	9,5
Температура на котела в ° C	Индивидуално (80°)
Мощност на помпата / кВт	1,5
Захранване във волтове	400 V
Обща консумация на енергия / кВт	11
Предпазител	20 A 4 mm <sup>2</sup> 3 + N
Миещи перки	Неръждаема стомана
Перки за изплакване	Неръждаема стомана с дюзи от неръждаема стомана
Филтър на резервоара	Неръждаема стомана
Цикли на измиване	Индивидуално + специални програми
Консумация на вода в литри / кошница	2,3
Дренажна помпа	да
Помпа за изплакване	да
Температура на водоподаване в ° C	10° – 50°
Налягане на водата в Bar	1,5 – 6



#### Включени аксесоари за кошницата



Кошници за чинии 50 x 60 пластмаса  
Арт. №: 4700800900



Кошници за чаши 50 x 60 пластмаса  
Арт. №: 4700800300



Кошница за прибори с 4 отделения  
Арт. №: 4700801300



## hagomat HB-NRG

Съдомиялна машина с горно зареждане с възстановяване на топлината

hagomatTECHNOLOGIES



### smartSTEAM

С технологията hagomat smartSTEAM образуваната във Вашата миялна машина с горно зареждане по време на изплакването пара кондензира и се използва за повишаване на температурата на подаваната вода с 25°C. Този процес за възстановяване на топлина спестява енергия и увеличава комфорта на потребителя: При отварянето на капака вече не излиза влажна пара.



### smartRINSE

Технология за пестене на вода, която в същото време предлага високоефективно изплакване. Чрез оптимизиране на водния цикъл на машината, зоната на влияние на водата от изплакването се концентрира в кошницата за посудата и се пести до 50% вода.



### Други технологии:

- smartWASH
- smartSHAPE
- smartUSE
- smartENGINE
- smartHOOD

### Специални програми за миене:



#### ECOWASH

Програма за особено екологично измиване на съдове.



#### RESET

Режим за самопочистване



#### GLASSWASH

Специална програма за измиване на чаши



#### SANITARYWASH

Програма за термична дезинфекция на вашата посуда в съответствие с EN ISO 15883-1/3.



#### FORKWASH

Програма за измиване на прибори с продължителност само 6 минути.



#### POWERWASH

Програма за особено трудна за почистване или силно замърсена посуда.



### Перфектен резултат от измиването - с integral 4PLUS

Интелигентната технология за дозиране измерва почистващите препарати и гланцюрите с висока точност - приложима за търговски съдомиялни машини. integral 4PLUS се контролира от собственото си приложение. Той помага за безгрижни, перфектни резултати при измиване. Всички машини от серията hagomat са подходящи. Просто поставете подходящия многофункционален патрон в дозиращото устройство - а integral 4PLUS ще направи останалото. Заедно с ecosol POWER: Името означава високо концентрирани детергенти за миене на съдове. Подобно на гланцюрите, те идват в удобни многофункционални патрони за вас. И са продуктивни: за много цикли на измиване.

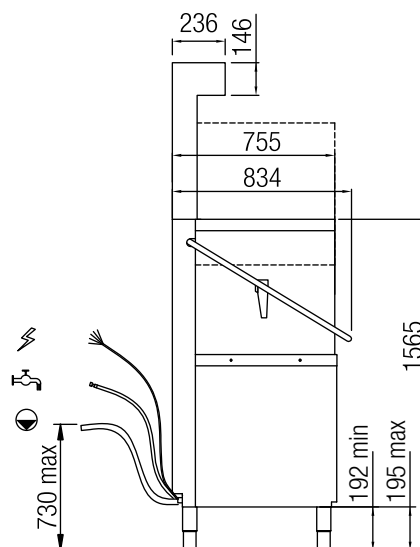
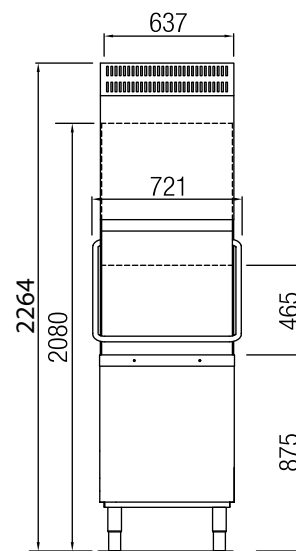


## hagomat HB-NRG

Съдомиялна машина с горно зареждане с възстановяване на топлината

### Технически данни

Означение	hagomat HB-NRG
Арт. №	4700501300
Конструкция	С двойни стени
Управление	Електронен LCD екран
Височина на хода в мм	465
Кошница в мм	500 x 500
Обем на резервоара в литри	22
Подгряване на резервоара / кВт	2,5
Температура на резервоара в ° C	Индивидуално (60°)
Обем на котела в литри	12
Подгряване на котела / кВт	7
Температура на котела в ° C	Индивидуално (80°)
Мощност на помпата / кВт	0,7
Топлообмен / kW	0,1
Енергоспестяване / кошница в ватове	66
Захранване във волтове	400 V
Обща консумация на енергия / кВт	10,2
Предпазител	16 A 2,5 mm <sup>2</sup> 3 + N
Миещи перки	Неръждаема стомана
Перки за изплакване	Неръждаема стомана с дюзи от неръждаема стомана
Филтър на резервоара	Неръждаема стомана
Цикли на измиване	Индивидуално + специални програми
Консумация на вода в литри / кошница	2,3
Дренажна помпа	да
Помпа за изплакване	да
Температура на водоподаване в °C	10° – 50°
Налягане на водата в Bar	1,5 – 6



### Включени аксесоари за кошницата



Универсална кошница 50 x 50 пластмаса  
Арт. №: 4700801100



Кошници за чинии 50 x 50 пластмаса  
Арт. №: 4700800800



Кошница за прибори поотделно  
Арт. №: 4700801200





## hagomat TS

# Съдомиялна машина за тенджери

### hagomatTECHNOLOGIES



#### smartDOOR

Благодарение на двойната врата от неръждаема стомана Вашата съдомиялна машина hagomat работи изключително тихо. За да може дори и фината посуда да издържи цикъла на измиване невредима, затварянето е меко и плавно. Отварянето става лесно с ръка. Щанцовани водачи в двойна врата позволява лесното вкарване на кошницата.



#### smartSHAPE

Превенцията е по-добра, отколкото чистенето. Добре закръглените вътрешни краища на резервоара, двойната врата и водача на кошницата предотвратяват натрупването на мръсотия във Вашия уред. Захранващите тръби за водата за измиване и изплакване са инсталирани между вътрешната и външната стена. По-големи замърсяващи частици се задържат от вградените филтри на резервоара. Той е щанцован без заваръчни шевове и остри ръбове от един детайл. Така мръсотията се събира от дъното на резервоара, където се изпомпва и регенерира перилния разтвор чрез изплакването.



#### Други технологии:

- smartRINSE
- smartWASH
- smartDOSE

### Специални програми за миене:



#### RESET

Режим за самопочистване



#### Перфектен резултат от измиването - с integral 4PLUS

Интелигентната технология за дозиране измерва почистващите препарати и гланцьорите с висока точност - приложима за търговски съдомиялни машини. integral 4PLUS се контролира от собственото си приложение. Той помага за безгрижни, перфектни резултати при измиване. Всички машини от серията hagomat са подходящи. Просто поставете подходящия многофункционален патрон в дозиращото устройство - а integral 4PLUS ще направи останалото. Заедно с ecosol POWER: Името означава високо концентрирани детергенти за миене на съдове. Подобно на гланцьорите, те идват в удобни многофункционални патрони за вас. И са продуктивни: за много цикли на измиване.

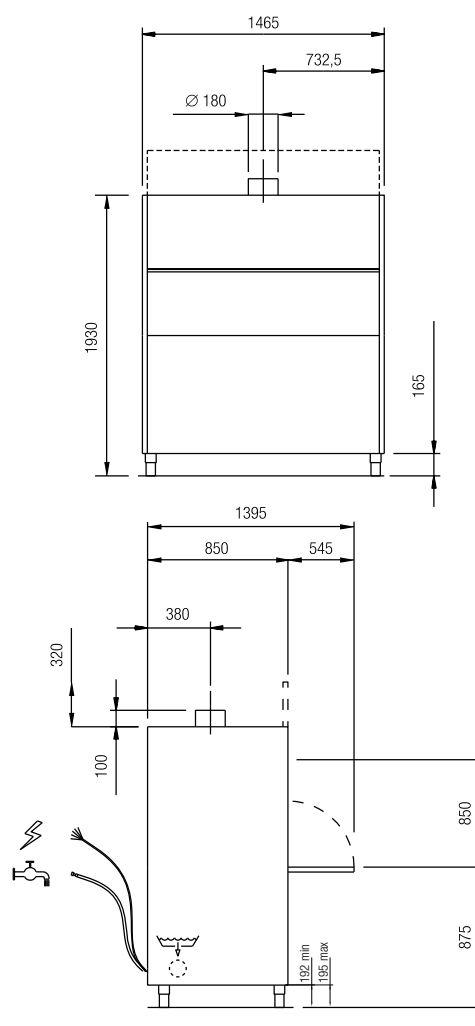


## hagomat TS

# Съдомиялна машина за тенджери

### Технически данни

Означение	hagomat TS
Арт. №	4700500800
Конструкция	С двойни стени
Управление	Електронен LCD екран
Височина на хода в мм	850
Кошница в мм	1320 x 700
Обем на резервоара в литри	131
Подгряване на резервоара / кВт	9,5
Температура на резервоара в ° C	Индивидуално (60°)
Обем на котела в литри	17
Подгряване на котела / кВт	9,5
Температура на котела в ° C	Индивидуално (80°)
Мощност на помпата / кВт	2 x 3
Захранване във волтове	400 V
Обща консумация на енергия / кВт	15,5
Предпазител	32 A
Миещи перки	Неръждаема стомана
Перки за изплакване	Неръждаема стомана с дюзи от неръждаема стомана
Филтър на резервоара	Неръждаема стомана
Цикли на измиване	Индивидуално + специални програми
Консумация на вода в литри / кошница	7
Дозатор на почистващ препарат	Перисталтична помпа
Дозатор на изплаквач препарат	Перисталтична помпа
Помпа за изплакване	да
Температура на водоподаване в °C	10° – 50°
Налягане на водата в Bar	1,5 – 6
Стандартно оборудване	Смукателни дюзи за дозиращи помпи



### Включени аксесоари за кошницата



Кошница 132 x 70 Неръждаема стомана

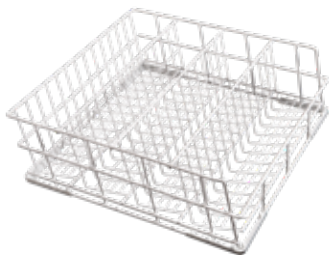
# Акcesoари *hagomat*

## Кошници



### Кошница за 40 чаши метална

Арт. №	4700800100
Дължина x Ширина x Височина в мм	400 x 400 x 110
Конструкция	Стомана - с покритие
Диаметър на посудата в см	8,5
Брой съдове	16
Подходящи за <i>hagomat</i>	GL



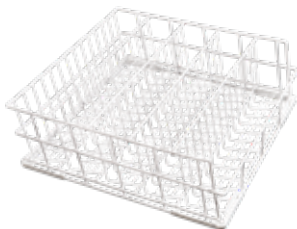
### Кошница за 50 чаши, с наклон, 4 реда

Арт. №	4700800200
Дължина x Ширина x Височина в мм	500 x 500 x 200
Конструкция	Стомана - с покритие
Диаметър на посудата в см	9
Брой съдове	20
Подходящи за <i>hagomat</i>	UT / HB / HB-NRG



### Кошница за 40 чаши, с наклон, 3 реда

Арт. №	4700800500
Дължина x Ширина x Височина в мм	400 x 400 x 170
Конструкция	Стомана - с покритие
Диаметър на посудата в см	11
Брой съдове	9
Подходящи за <i>hagomat</i>	GL



### Кошница за 50 чаши, с наклон, 5 реда

Арт. №	4700800600
Дължина x Ширина x Височина в мм	500 x 500 x 200
Конструкция	Стомана - с покритие
Диаметър на посудата в см	7
Брой съдове	30
Подходящи за <i>hagomat</i>	UT / HB / HB-NRG



### Кошница за 40 чаши, с наклон, 4 реда

Арт. №	4700800700
Дължина x Ширина x Височина в мм	400 x 400 x 170
Конструкция	Стомана - с покритие
Диаметър на посудата в см	8,5
Брой съдове	16
Подходящи за <i>hagomat</i>	GL



### Кошници за чинии 50 x 60 пластмаса

Арт. №	4700800900
Дължина x Ширина x Височина в мм	600 x 500 x 150
Конструкция	пластмаса
Диаметър на посудата в см	8,5
Брой съдове	30
Подходящи за <i>hagomat</i>	HB XL



### Кошници за чаши 50 x 60 пластмаса

Арт. №	4700800300
Дължина x Ширина x Височина в мм	600 x 500 x 150
Конструкция	пластмаса
Диаметър на посудата в см	24
Брой съдове	22
Подходящи за <i>hagomat</i>	HB-XL



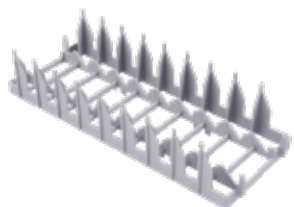
### Универсална кошница 50 x 50 пластмаса

Арт. №	4700801100
Дължина x Ширина x Височина в мм	500 x 500 x 150
Конструкция	пластмаса
Диаметър на посудата в см	8,5
Брой съдове	25
Подходящи за <i>hagomat</i>	UT / HB / HB-NRG



### Кошници за чинии 50 x 50 пластмаса

Арт. №	4700800800
Дължина x Ширина x Височина в мм	500 x 500 x 150
Конструкция	пластмаса
Диаметър на посудата в см	24
Брой съдове	18
Подходящи за <i>hagomat</i>	UT / HB / HB-NRG



### Приставка за чинии 40 x 40 пластмаса

Арт. №	4700801000
Дължина x Ширина x Височина в мм	400 x 400 x 110
Конструкция	пластмаса
Брой съдове	8
Подходящи за <i>hagomat</i>	GL / UT / HB / HB-NRG / HB-XL / TS

### Кошница за прибори поотделно

Арт. №	4700801200
Дължина x Ширина x Височина в мм	105 x 105 x 140
Конструкция	пластмаса
Подходящи за <i>hagomat</i>	GL / UT / HB / HB-NRG / HB-XL / TS



### Кошница за прибори с 4 отделения

Арт. №	4700801300
Дължина x Ширина x Височина в мм	217 x 217 x 140
Конструкция	пластмаса
Подходящи за <i>hagomat</i>	GL / UT / HB / HB-NRG / HB-XL / TS





# Акcesoари *hagomat*

## Пречистване на вода



### Единичен омекотител за вода без ток

Арт. №	4700600100
Височина в мм	470
Ширина в мм	260
Дълбочина в мм	570
Конструкция	пластмаса
Скосяване	да
Разход на вода / регенерация в литри	18
Между фазите на регенерация на йонообменник в литри	1500 (10°dh) - 500 (30°dh)
Време за регенерация в мин.	10
Брой йонообменници	1
Съдържание на йонообменници в литри	4
Оттичане	Свободно със сифон
Височина на оттичане в м	макс. 2
Дължина на оттичане в м	макс. 5
Водопроводна връзка в цолове	3/4 – 1
Температура на водата в °C	10 – 40
Загуба на водно налягане в бар	0,7
Налягане на водата в бар (свързване)	2 – 8
Допълване	Регенериращи таблетки
Възможност за свързване към машини (брой)	1
Подходящи за <i>hagomat</i>	GL / UT / HB / HB-NRG / HB-XL / TS



### Таблетки регенерираща сол *ecosol*

Арт. №	4210200431
Съдържание в кг	25



### Двоен омекотител за вода без ток

<b>HAGLEITNER Арт. №</b>	4700600300
<b>Височина в мм</b>	470
<b>Ширина в мм</b>	520
<b>Дълбочина в мм</b>	570
<b>Конструкция</b>	пластмаса
<b>Скосяване</b>	да
<b>Разход на вода / регенерация в литри</b>	2 x 18
<b>Между фазите на регенерация на йонообменник в литри</b>	1500 (10°dh) - 500 (30°dh)
<b>Време за регенерация в мин.</b>	10 (не се забелязва, периодично)
<b>Брой йонообменници</b>	2
<b>Съдържание на йонообменници в литри</b>	2 x 4
<b>Оттичане</b>	Свободно със сифон
<b>Височина на оттичане в м</b>	макс. 2
<b>Дължина на оттичане в м</b>	макс. 5
<b>Водопроводна връзка в цолове</b>	3/4 – 1
<b>Температура на водата в °C</b>	10 – 40
<b>Загуба на водно налягане в бар</b>	0,7
<b>Налягане на водата в бар (свързване)</b>	2 – 8
<b>Допълване</b>	Регенериращи таблетки
<b>Възможност за свързване към машини (брой)</b>	1 – 8
<b>Подходящи за haomat</b>	GL / UT / HB / HB-NRG / HB-XL / TS



### Обратна осмоза

<b>HAGLEITNER Арт. №</b>	4700600200
<b>Височина в мм</b>	459
<b>Ширина в мм</b>	148
<b>Дълбочина в мм</b>	483
<b>Конструкция</b>	Неръждаема стомана
<b>Скосяване</b>	не
<b>Захранване във волтове</b>	230
<b>Общо потребление в kW</b>	0,2
<b>Потребление на вода на литър осмозна вода</b>	3
<b>Осмозна вода / час в литри</b>	120
<b>Оттичане</b>	Затворен с RSV
<b>Височина на оттичане в м</b>	макс. 2
<b>Дължина на оттичане в м</b>	макс. 5
<b>Водопроводна връзка в цолове</b>	3/4
<b>Температура на водата в °C</b>	5 – 35
<b>Налягане на водата в бар (свързване)</b>	1 – 6
<b>Налягане в Bar</b>	1,5
<b>Хлор филтър</b>	да
<b>Възможност за свързване към машини (брой)</b>	1
<b>Подходящи за haomat</b>	GL / UT / HB / HB-NRG

## Акcesoари *hagomat*

### Плотове за машини с горно зареждане



#### **TischHB 70 лев плот**

Арт. №	4700700300
Дължина x Ширина x Височина в мм	700 x 720 x 850
Конструкция	Неръждаема стомана
Окачване (изглед отпред)	отляво
Шкаф за пода	да
Кант за стената	да
Подходящи за <i>hagomat</i>	HB/HB-NRG/HB XL
Регулиране на височината	(+/-) 5cm



#### **TischHB 120 лев плот**

Арт. №	4700700500
Дължина x Ширина x Височина в мм	1200 x 720 x 850
Конструкция	Неръждаема стомана
Окачване (изглед отпред)	отляво
Шкаф за пода	да
Кант за стената	да
Подходящи за <i>hagomat</i>	HB/HB-NRG/HB XL
Регулиране на височината	(+/-) 5cm



#### **TischHB 70 лев плот с умивалник**

Арт. №	4700700700
Дължина x Ширина x Височина в мм	700 x 720 x 850
Конструкция	Неръждаема стомана
Окачване (изглед отпред)	отляво
Отвор за смесителна батерия	да
Шкаф за пода	да
Кант за стената	да
Подходящи за <i>hagomat</i>	HB/HB-NRG/HB XL
Регулиране на височината	(+/-) 5cm



#### **TischHB 120 лев плот с умивалник**

Арт. №	4700700900
Дължина x Ширина x Височина в мм	1200 x 720 x 850
Конструкция	Неръждаема стомана
Окачване (изглед отпред)	отляво
Отвор за смесителна батерия	да
Шкаф за пода	да
Кант за стената	да
Подходящи за <i>hagomat</i>	HB/HB-NRG/HB XL
Регулиране на височината	(+/-) 5cm

### **TischHB 70 десен плот**

Арт. №	4700700200
Дължина x Ширина x Височина в мм	700 x 720 x 850
Конструкция	Неръждаема стомана
Окачване (изглед отпред)	отдясно
Шкаф за пода	да
Кант за стената	да
Подходящи за height	HB/HB-NRG/HB XL
Регулиране на височината	(+/-) 5cm



### **TischHB 120 десен плот**

Арт. №	4700700400
Дължина x Ширина x Височина в мм	1200 x 720 x 850
Конструкция	Неръждаема стомана
Окачване (изглед отпред)	отдясно
Шкаф за пода	да
Кант за стената	да
Подходящи за height	HB/HB-NRG/HB XL
Регулиране на височината	(+/-) 5cm



### **TischHB 70 десен плот с умивалник**

Арт. №	4700700600
Дължина x Ширина x Височина в мм	700 x 720 x 850
Конструкция	Неръждаема стомана
Окачване (изглед отпред)	отдясно
Отвор за смесителна батерия	да
Шкаф за пода	да
Кант за стената	да
Подходящи за height	HB/HB-NRG/HB XL
Регулиране на височината	(+/-) 5cm



### **TischHB 120 десен плот с умивалник**

Арт. №	4700700800
Дължина x Ширина x Височина в мм	1200 x 720 x 850
Конструкция	Неръждаема стомана
Окачване (изглед отпред)	отдясно
Отвор за смесителна батерия	да
Шкаф за пода	да
Кант за стената	да
Подходящи за height	HB/HB-NRG/HB XL
Регулиране на височината	(+/-) 5cm



### **TischHB 70 лев/десен**

Арт. №	4700700100
Дължина x Ширина x Височина в мм	700 x 615 x 850
Конструкция	Неръждаема стомана
Окачване (изглед отпред)	отляво/отдясно
Шкаф за пода	да
Подходящи за height	HB/HB-NRG/HB XL
Регулиране на височината	(+/-) 5cm



### **Подвижна смесителна батерия**

Арт. №	4700701000
Дължина x Ширина x Височина в мм	360 x 150 x 1100 - 1300
Конструкция	Хром
Регулиране на височината	(+/-) 5cm
Захранване с вода	студена / топла







## hagomat waterSOFT

### ЧАСТИЧНА И ПЪЛНА ДЕМИНЕРАЛИЗАЦИЯ

bul

## Правилната вода за вашите изисквания.

В повечето райони суровата вода за съжаление не е подходяща за перфектен резултат при измиване. За измиване в търговски помещения има различни видове обработка на водата. В зависимост от областта на приложение е необходима обработка за перфектен резултат от измиването, дори при ниска твърдост на водата. По този начин от водата се отстраняват определени съставки, при което се постигат различни нива на чистота.

	Омекотяване	Частична деминерализация	Деминерализация	Обратна осмоза
Увеличаване на живота на Вашата машина	X	X	X	X
Намаляването на оперативните разходи на машината (варовикът е основната причина за увреждане на Вашето устройство)	X	X	X	X
Ефективно използване на почистващ препарат и препарат за изплакване	X	X	X	X
Резултат от изплакването без полиране		O	X	X
Основни приложения	Защита на оборудването и изключителни резултати от изплакването за Вашите съдове.	Брилянтни резултати за почистване на чаши и съдове	Резултати от изплакването без полиране за чаши, тъмни чинии, прибори за хранене	Резултати от изплакването без полиране за чаши, тъмни чинии, прибори за хранене при висока честота
				



## Деминерализация с HAGLEITNER waterSOFT – най-добрата вода за изплакване

### Предимствата за Вас:

- Перфектни резултати: блестящи и сияйни съдове за високи стандарти
- Лесен за използване и лесно обслужване при смяната на патрони
- Компактен патрон за ефективно обезсоляване
- Разходомери waterSOFT: Така винаги имате поглед върху количеството в патрона.
- Индивидуално позициониране на касетата: хоризонтално или вертикално



### hagomat waterSOFT CLEAN

Арт. № 4700600500

- Намалява съдържанието на варовик и сол във водата
- Идеален за чаши, съдове и тъмни прибори
- Резултати при измиване почти без необходимост от полиране
- Капацитет при карбонатна твърдост 8 ° dH: 10 000 литра

С частичната деминерализация на HAGLEITNER за съдомиялни машини, в търговски обекти във водата има по-малко котлен камък и сол. Това предпазва машината и осигурява оптимален ефект на почистващия препарат и препарата за блясък. Размери: В х Д: 52,6 x 17,6 cm (вкл. hagomat waterSOFT ФИЛТЪР)



### hagomat waterSOFT EXTRA

Арт. № 4700600400

- Варовикът и солта се отстраняват напълно от водата.
- Не оставя наслагвания
- Перфектен за посуда, прибори за хранене и чаши - без полиране
- Капацитет при обща твърдост 8 ° dH: 5 000 литра

С деминерализацията на HAGLEITNER имате чиста вода - без варовик и сол. Отлични резултати при измиване без необходимост от полиране. Това предпазва машината особено добре и увеличава живота ѝ значително. Размери: В х Д: 52,6 x 17,6 cm (вкл. hagomat waterSOFT ФИЛТЪР)

