



Bienvenido/a a  
**Hagleitner**

Muchas gracias por descargar la app de Hagleitner.

Con ella podrá administrar sus dispositivos Hagleitner. Active su dispensador, realice tareas de mantenimiento del servicio técnico y conozca el estado actual de sus dispositivos desde su smartphone.

Así podrá adaptar sus procesos operativos en torno a una limpieza eficiente.

Empiece ya y benefíciense de los servicios digitales.

EMPEZAR



# Iniciar sesión

Introduzca su dirección de correo electrónico y su contraseña.

Correo electrónico\*

---

Contraseña\*

---

[¿Ha olvidado su contraseña?](#)

[¿Su primera vez en Hagleitner?  
Regístrese ya](#)

INICIAR SESIÓN



# Activar producto

Abra el paquete n.º1 y escanee el código QR.

- ① integral 4PLUS
- ② integral 4PLUS PUMP
- ③ integral 4PLUS FLOW METER
- integral 4PLUS DISPLAY

ESCANEAR CÓDIGO QR

Introducir número de  
producto

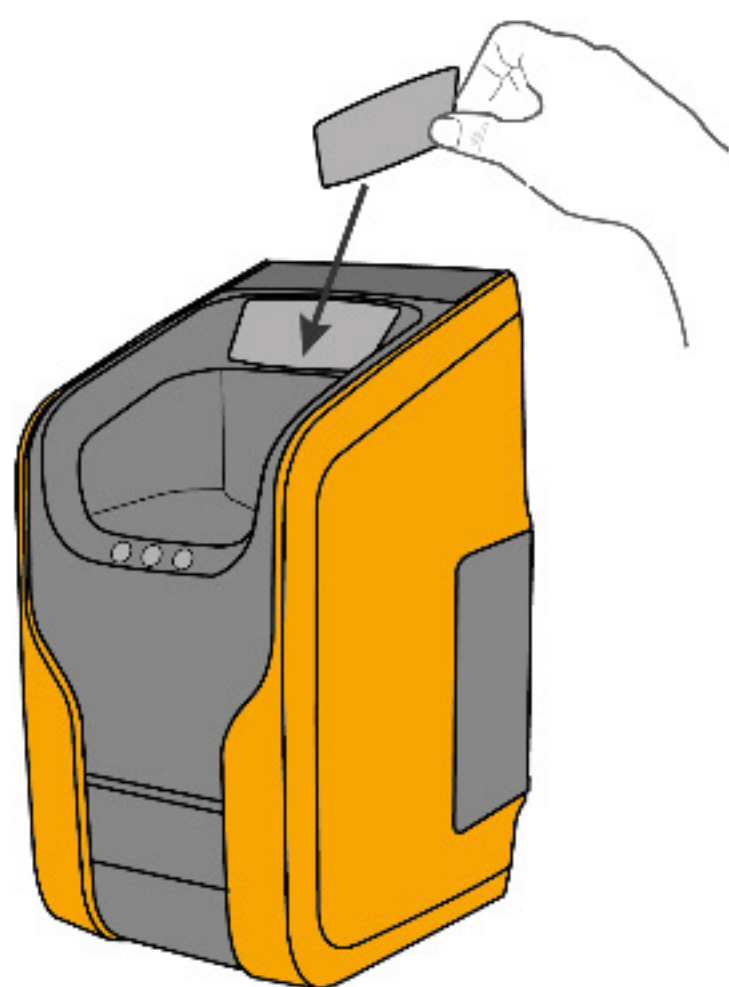
SIGUIENTE

Cancelar



# Colocar etiqueta

Coloque la etiqueta del dispensador.  
La etiqueta se encuentra en el  
paquete de la bomba.



SIGUIENTE

Cancelar

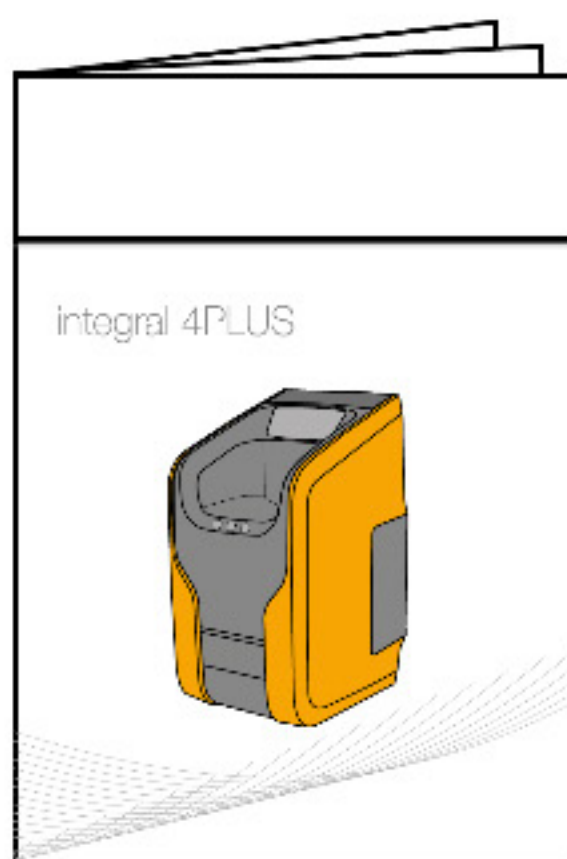




# Montaje y puesta en servicio

Véase el manual de instrucciones desde la pág. 13 hasta la 18

<http://www.hagleitner.com/at/medience-nter/downloads/integral-4plus/>



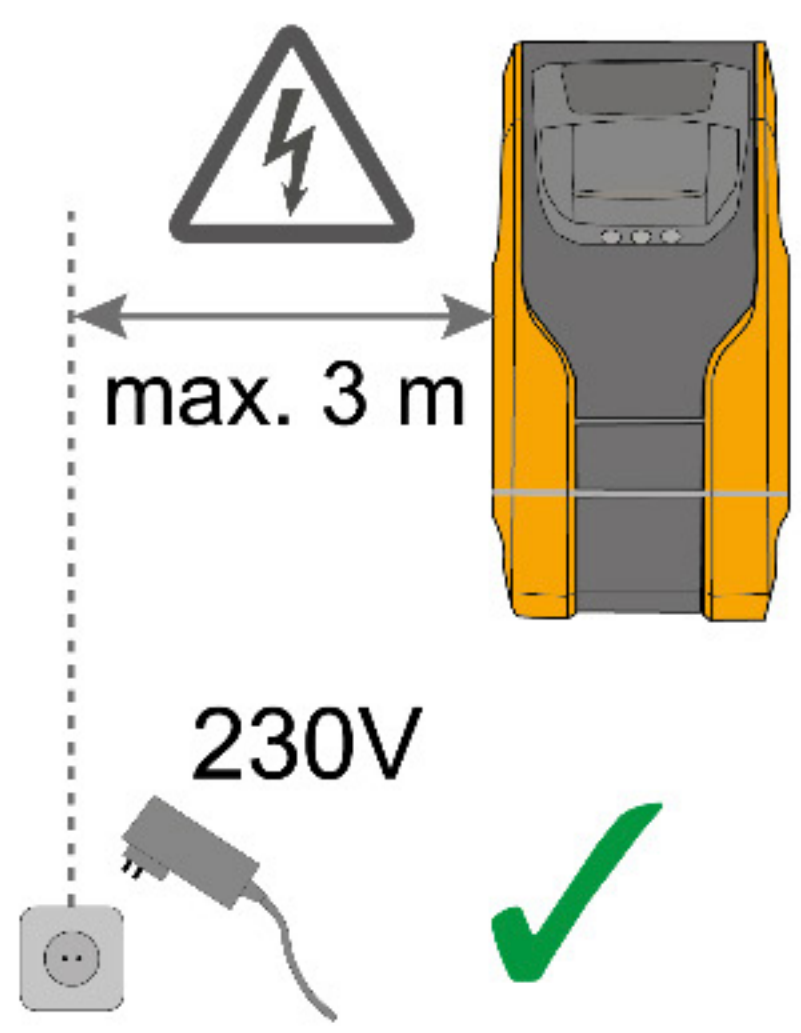
SIGUIENTE

Cancelar



# Indicación de seguridad: Conexión eléctrica

Asegúrese de que exista la alimentación eléctrica correcta.



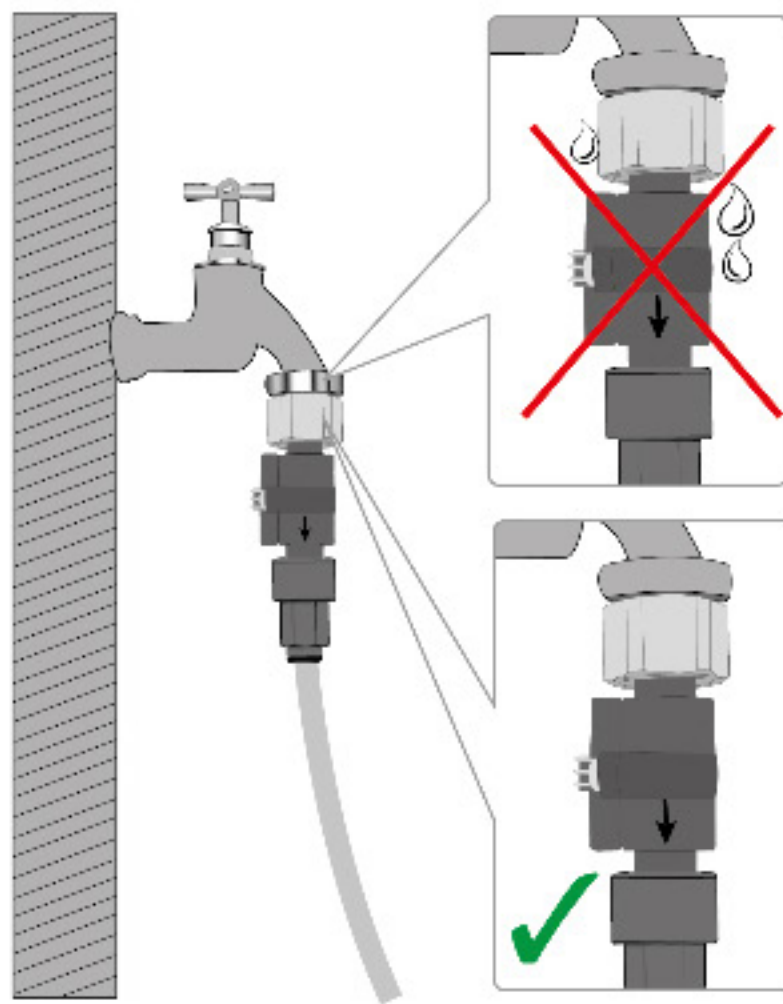
**SIGUIENTE**

Cancelar



# Indicación de seguridad: Medidor de agua

Asegúrese de que se ha comprobado la estanqueidad de la conexión de agua al montar el medidor de agua.



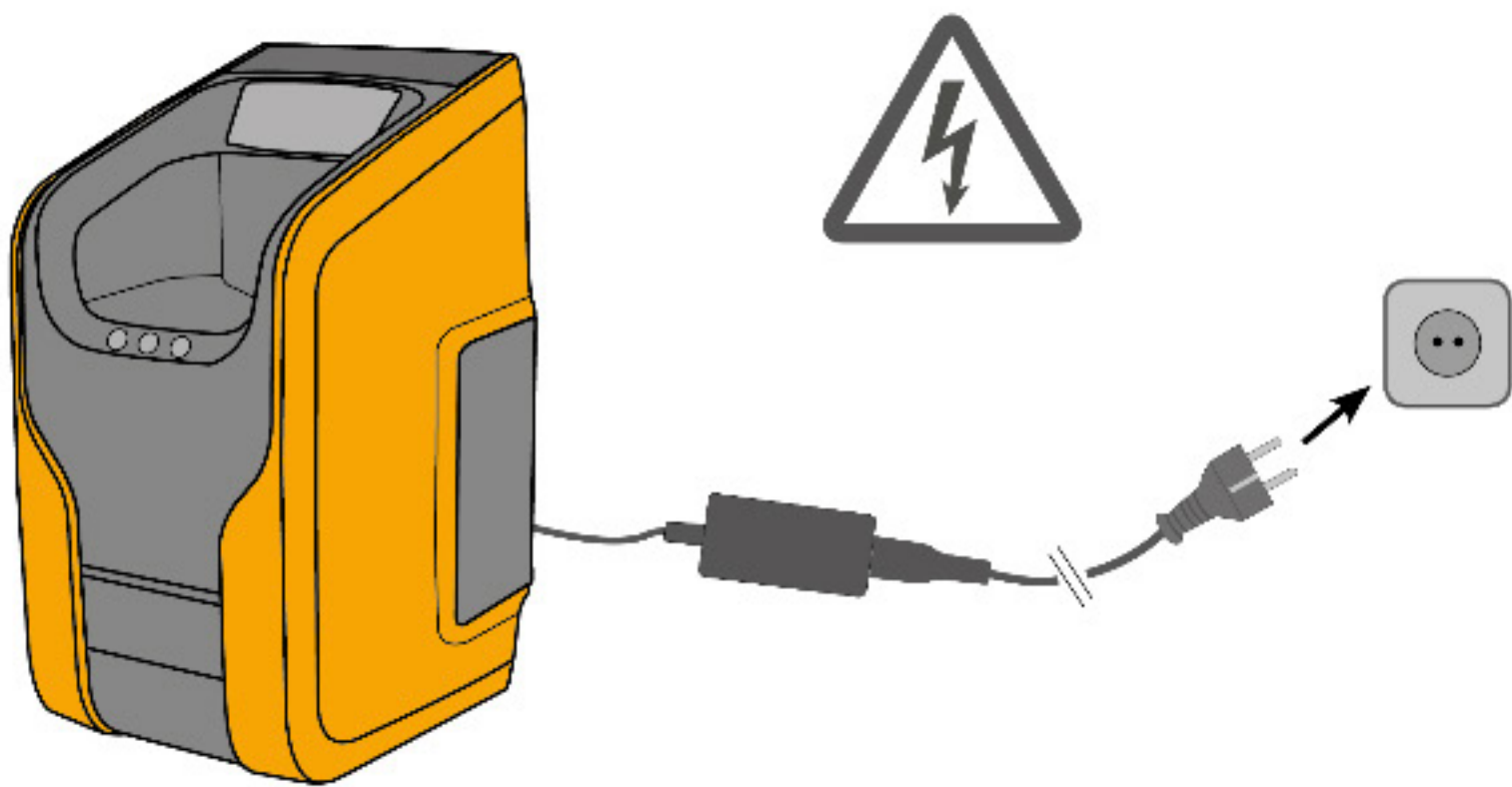
**SIGUIENTE**

Cancelar



# Conectar la corriente

Asegúrese de que todas las tuberías del producto químico y los cables dentro y fuera de la máquina se hayan fijado suficientemente con sujetacables.



**SIGUIENTE**

Cancelar





# Conectando dispositivos

- 4PLUS POWER
- 4PLUS BRITE



Cancelar



# Dispositivos conectados

Ahora la app está conectada a los  
siguientes dispositivos

4PLUS POWER

4PLUS BRITE



**SIGUIENTE**



# Asignación de ubicación y tipo de máquina

Establezca el tipo de máquina y la ubicación.

4PLUS POWER

Tipo de máquina\*



Ubicación\*

Número de cliente\*

Seleccionar país\*

España



SIGUIENTE

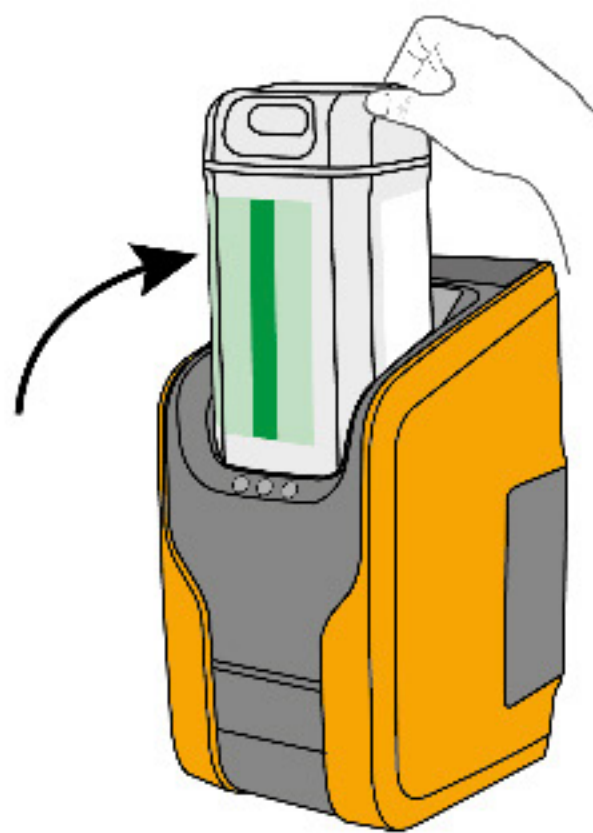
Cancelar



# Colocar el cartucho

Coloque el cartucho en el dispensador. A la hora de colocar el cartucho, es imprescindible procurar que el nombre del producto y el nombre de la etiqueta en el dispensador coincidan. A continuación cierre el dispensador.

4PLUS POWER



SIGUIENTE

Cancelar

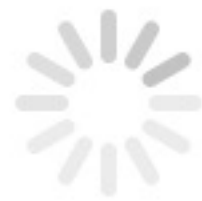




# Purgando tubería

Espera unos instantes hasta que todas las tuberías se hayan purgado. Para detener la purga antes de tiempo, pulse en el dispensador respectivo aquí en la app.

● 4PLUS POWER





# Efectuar ciclos de lavado

Llene la cesta de la máquina lavaplatos con la vajilla sucia e inicie un ciclo de lavado.

¿El resultado de lavado es adecuado?

SÍ

No



# Lavaplatos / Head Office

Tipo de máquina

Lavaplatos

Dureza del agua (°dH)

10,00

Material de lavado

Vasos, Porcelana,  
Plástico, Metal

Número de cliente

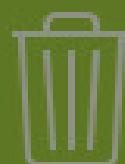
536165

DESCARGAR VALORACIÓN COMPLETA

AJUSTES



18040507-0019



Detalles

Valoración

Estado



Firmware

1.0.0-rc4

Producto químico

**Mensaje de fallo: Falta el  
cartucho, colocar cartucho**

**Cancelar****Siguiente**ASUMIR LA CANTIDAD DE  
DOSIFICACIÓNEFECTUAR MANTENIMIENTO /  
SERVICIO TÉCNICO

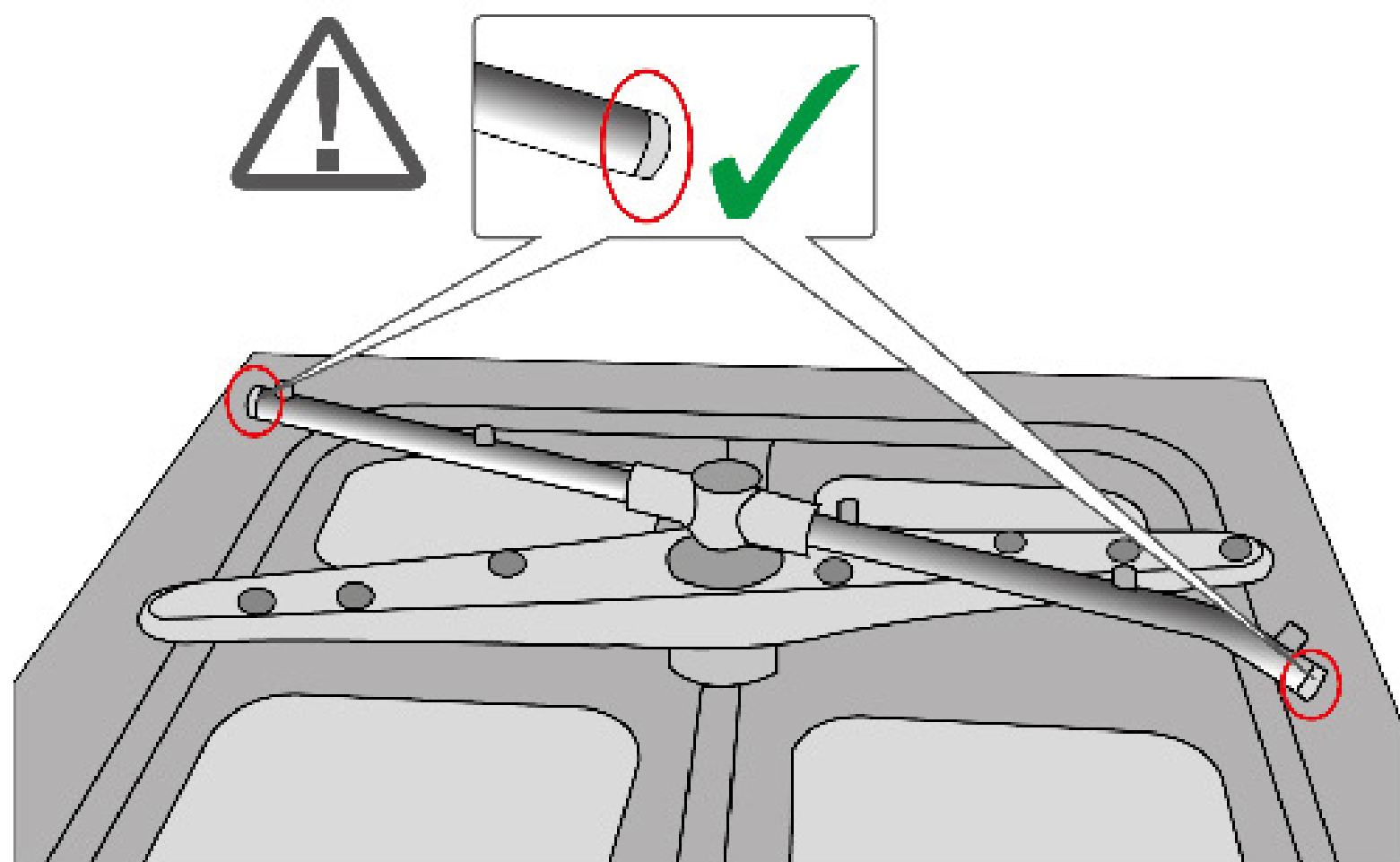
SOLUCIONAR PROBLEMAS





# Tapas de extremo de los brazos de lavado

¿Todas las tapas de extremo de los brazos de lavado están presentes?



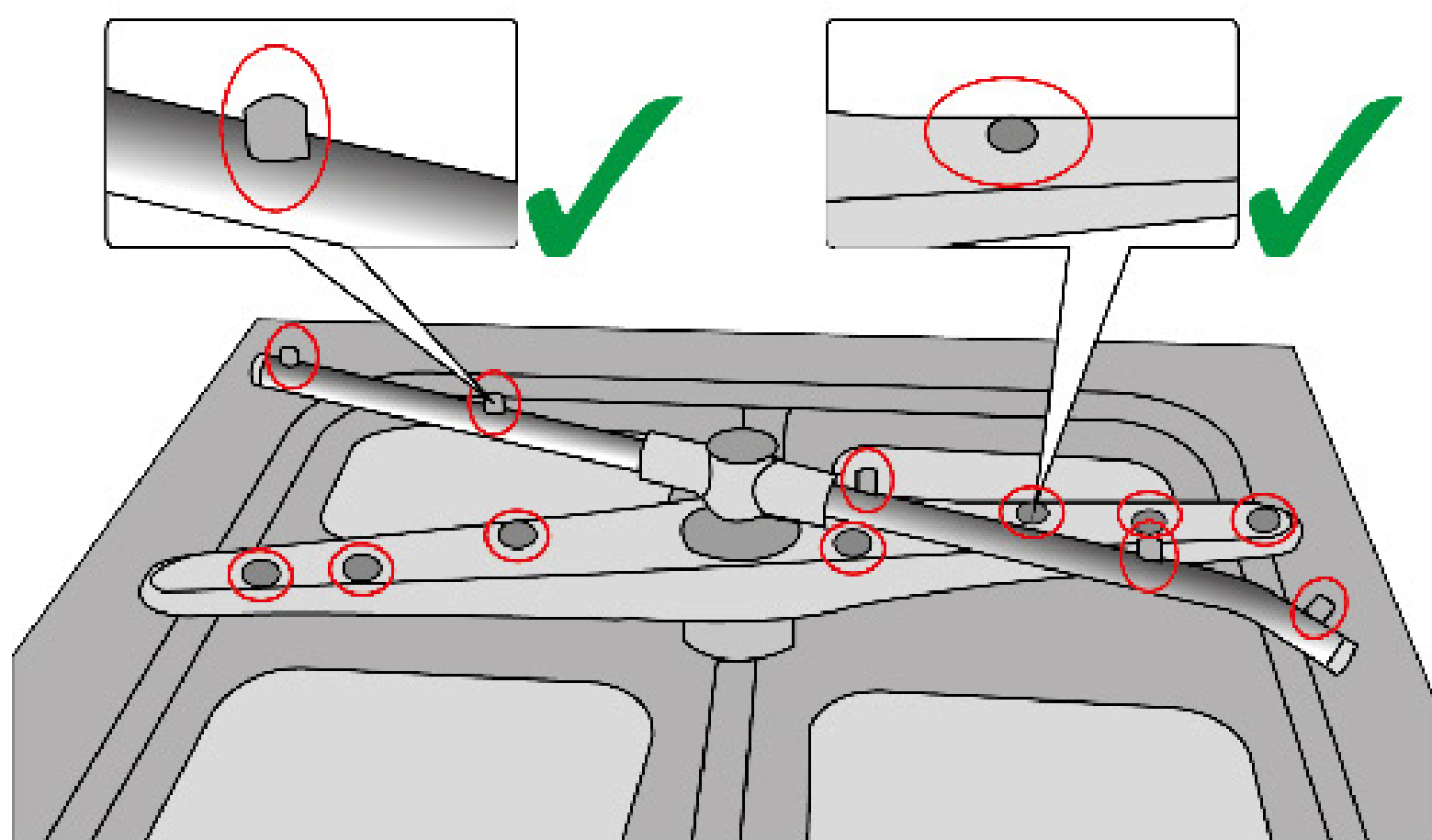
Sí

No



# Boquillas de los brazos de lavado

¿Todas las boquillas de los brazos de lavado y de enjuague están limpias y se encuentran presentes?



SÍ

No



¿Ha detectado gotas o estrías en el material de lavado y/o vasos húmedos/empañados?

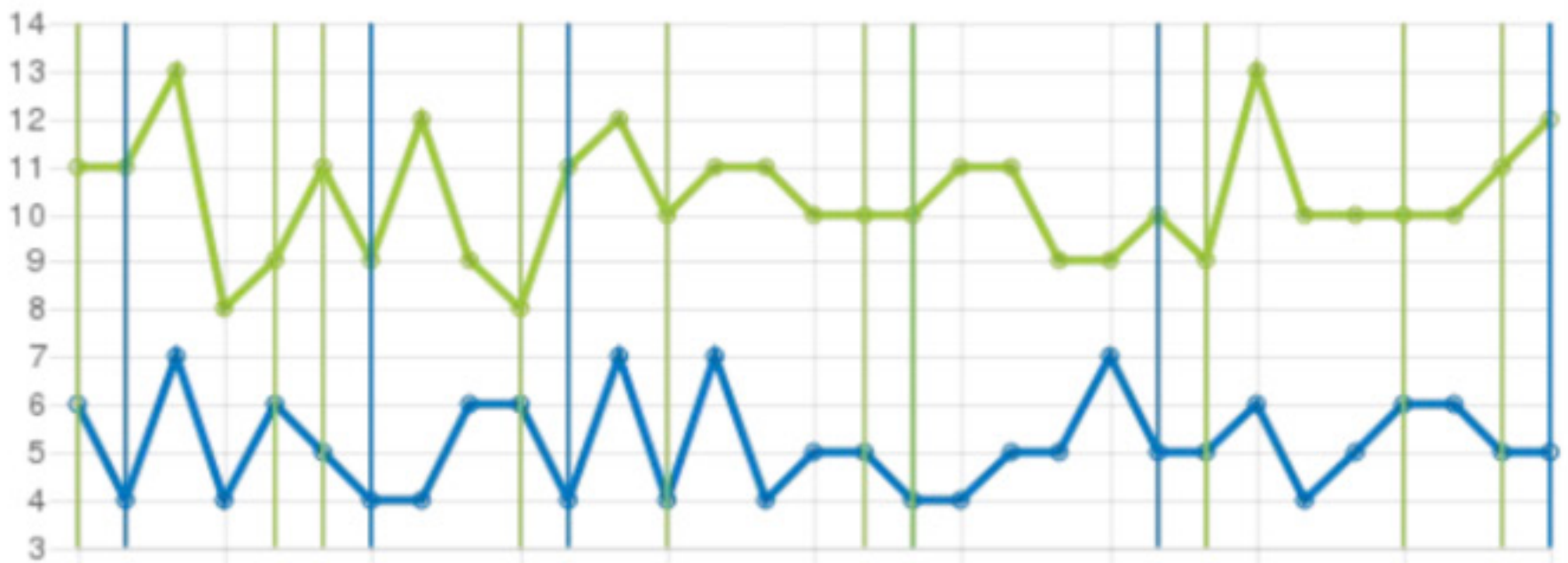


Sí

No



# Plus



- ✓ Tarifa plana para todas las evaluaciones
- ✓ Evaluación estándar de una máquina
- ✓ Evaluación de la comparación entre máquinas o periodos
- ✓ Adaptado a su medida y en el buzón

SELECCIONAR OPCIONES