



Benvenuti in

Hagleitner

Grazie di avere scaricato l'app Hagleitner.

Questa app consente di gestire i dispositivi Hagleitner. Attivare il dispenser, eseguire la manutenzione del servizio per ottenere lo stato corrente dei dispositivi sul proprio smartphone.

Questo renderà efficienti le operazioni di pulizia.

Iniziare ora per approfittare dei servizi digitali.

AVVIA ORA



Registrazione

Inserire il proprio indirizzo e-mail e la password.

E-mail*

Password*

[Password dimenticata?](#)

[Nuovo di Hagleitner?](#)
[Registrarsi ora](#)

ACCEDI



Attiva prodotto

Aprire il pacchetto n. 1 e
scansionare il codice QR.

- ① integral 4PLUS
- ② integral 4PLUS PUMP
- ③ integral 4PLUS FLOW METER
- integral 4PLUS DISPLAY

SCANSIONARE IL CODICE QR

Inserire il codice prodotto

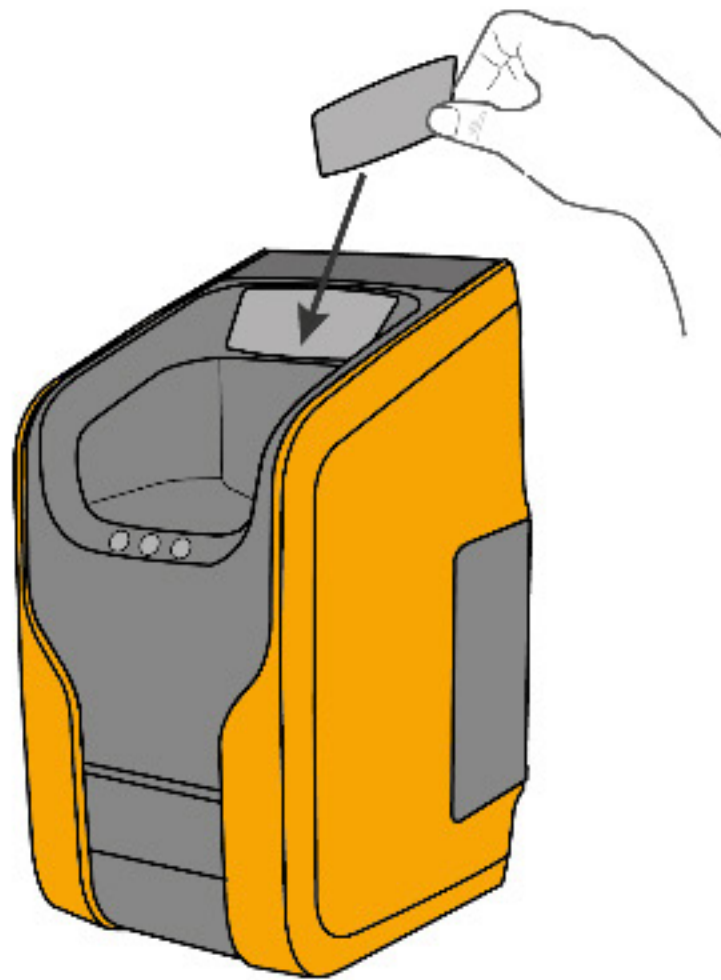
AVANTI

Interrompi



Inserire etichetta

Inserire l'etichetta del dispenser.
L'etichetta si trova nella confezione della pompa.



AVANTI

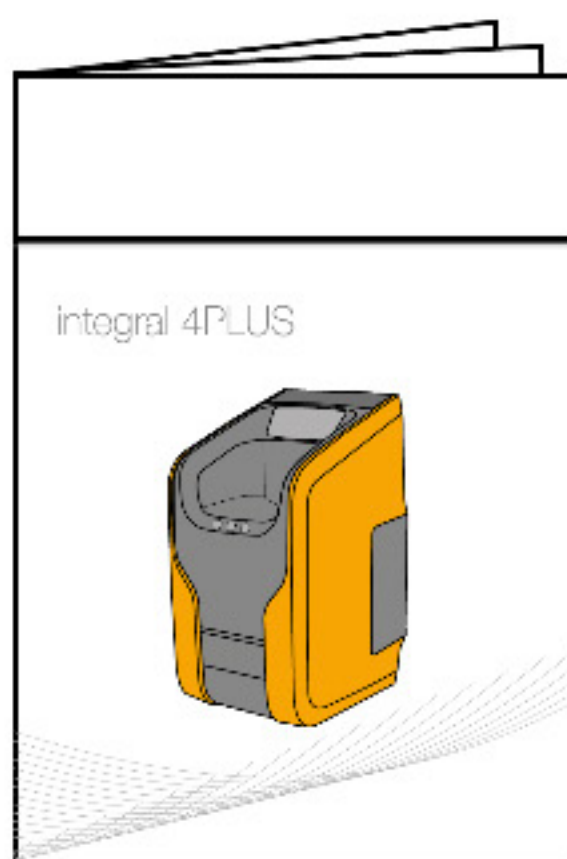
Interrompi



Montaggio e messa in funzione

Consultare le istruzioni di utilizzo da
pagina 13 a pagina 18.

[http://www.hagleitner.com/at/medience
nter/downloads/integral-4plus/](http://www.hagleitner.com/at/medience
nter/downloads/integral-4plus/)



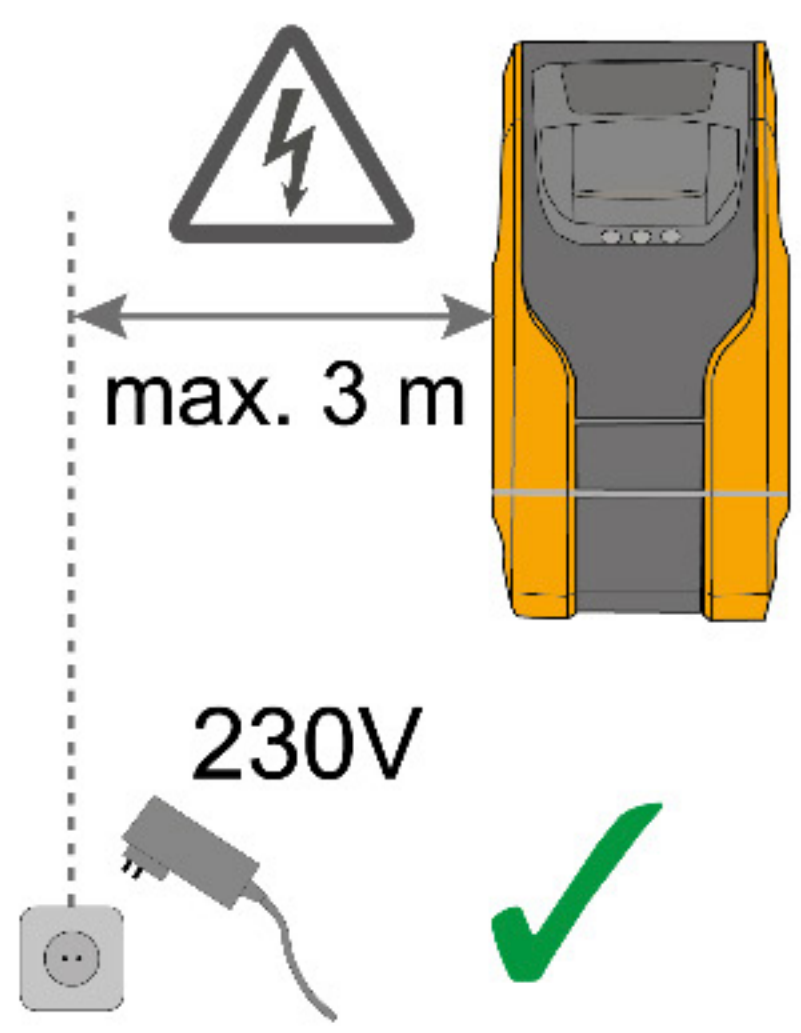
AVANTI

Interrompi



Indicazioni sulla sicurezza: Presa di corrente

Accertarsi che la corrente sia adeguata.



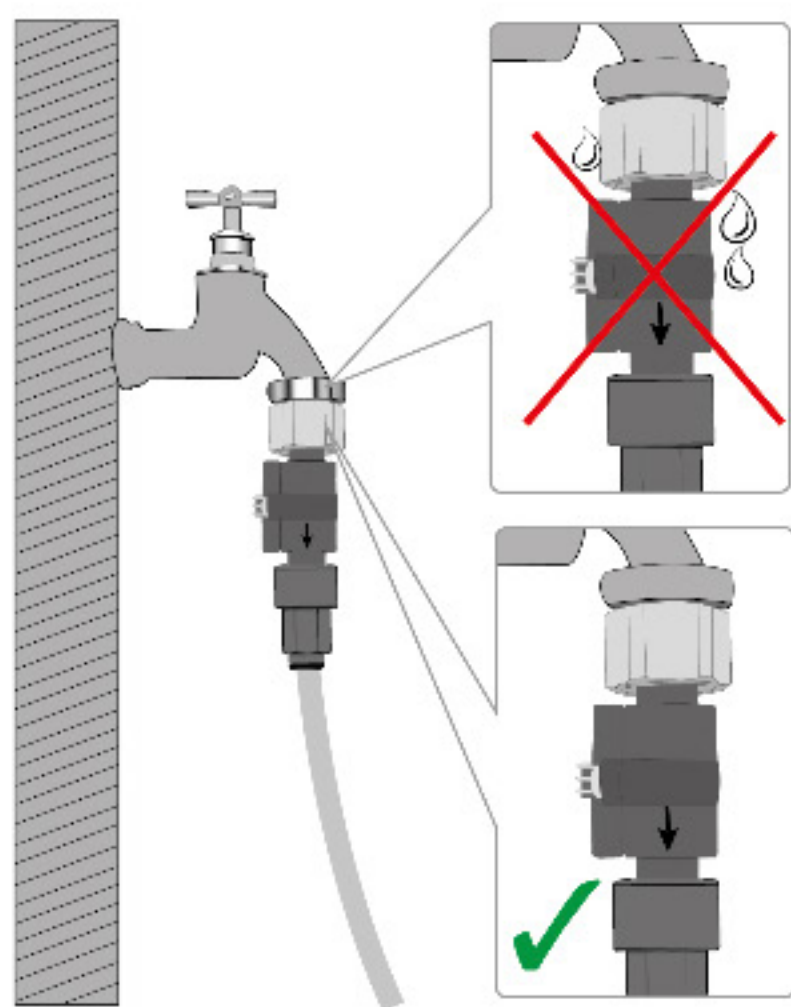
AVANTI

Interrompi



Indicazioni sulla sicurezza: Contatore dell'acqua

Accertarsi che la presa dell'acqua sia stata controllata per rilevare eventuali perdite nell'installazione del contatore dell'acqua.



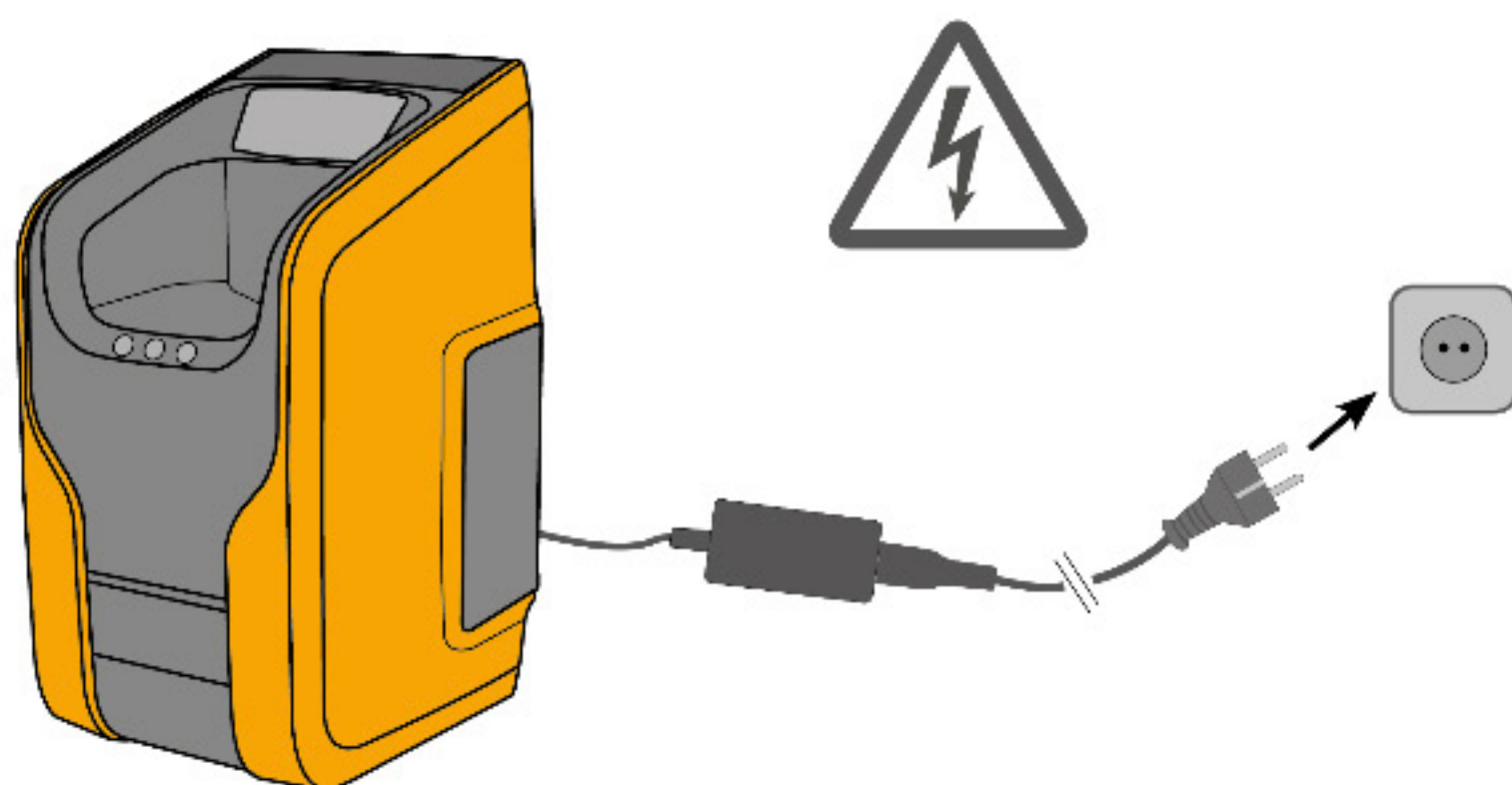
AVANTI

Interrompi



Applicare corrente

Accertarsi che tutte le tubazioni dei prodotti chimici e i cavi all'interno e all'esterno della macchina siano adeguatamente fissati con fascette.



AVANTI

Interrompi



Dispositivi collegati

4PLUS POWER

4PLUS BRITE



Interrompi



Dispositivi collegati correttamente

L'app è ora connessa ai dispositivi
seguenti

4PLUS POWER

4PLUS BRITE



AVANTI



Assegnazione posizione e tipo di macchina

Stabilire il tipo di macchina e la
posizione.

4PLUS POWER

Tipo di macchina*



Posizione*

Numero cliente*

Selezionare il paese*

Italia



AVANTI

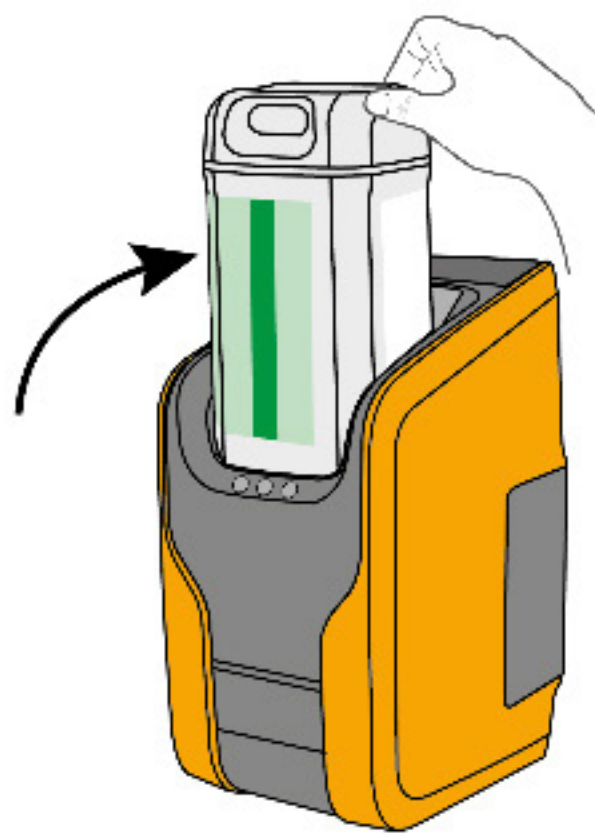
Interrompi



Inserire la cartuccia

Inserire la cartuccia nel dispenser.
Quando si inserisce la cartuccia,
accertarsi che i nomi del prodotto e
dell'etichetta sul dispenser
corrispondano. Quindi chiudere il
dispenser.

4PLUS POWER



AVANTI

Interrompi



I tubi vengono svuotati

Attendere fino a quando tutti i tubi sono svuotati.

In caso di arresto prematuro dello svuotamento, premere qui nell'app sul rispettivo dispenser.

● 4PLUS POWER





Risciacqui

Riempire i cestelli della lavastoviglie con le stoviglie e avviare un ciclo di lavaggio.

Il risultato del lavaggio delle stoviglie è corretto?

Sí

No



Lavastoviglie / Head Office

Tipo di macchina Lavastoviglie

Durezza dell'acqua (°dH) 10,00

Tipo di stoviglie Bicchieri, Porcellana,
Plastica, Metallo

Numero cliente 536165

SCARICA VALUTAZIONE TOTALE

IMPOSTAZIONI



18040507-0019



Dettagli

Valutazione

Stato



Firmware

1.0.0-rc4

Chimica

**Messaggio di errore: Cartuccia
assente, inserire la cartuccia**

Interrompi**Avanti**

APPLICA QUANTITÀ DI DOSAGGIO

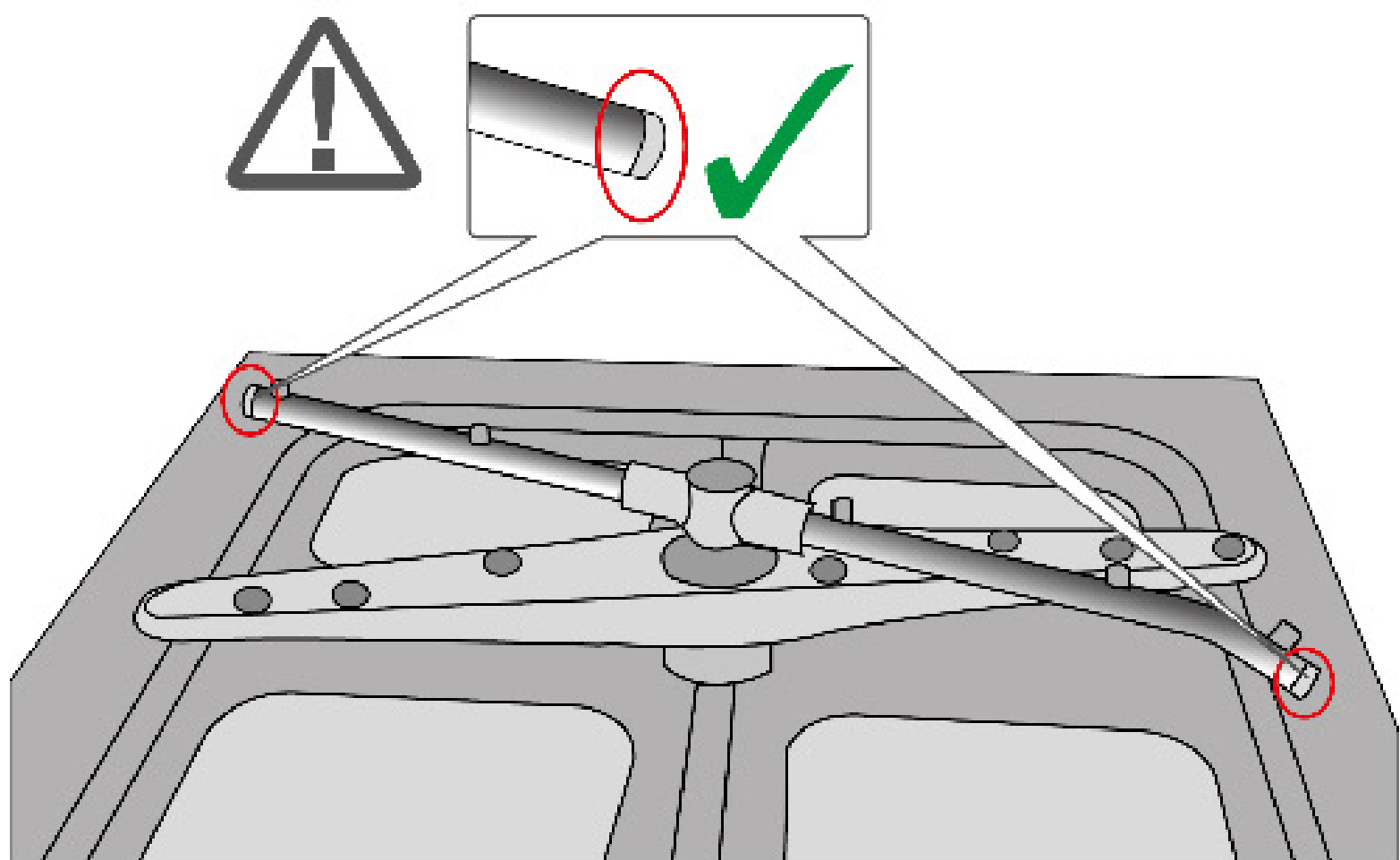
ESEGUIRE MANUTENZIONE /
ASSISTENZA

CORREGGERE IL PROBLEMA



Tappi terminali dei bracci di lavaggio

I tappi terminali dei bracci di lavaggio sono tutti presenti?



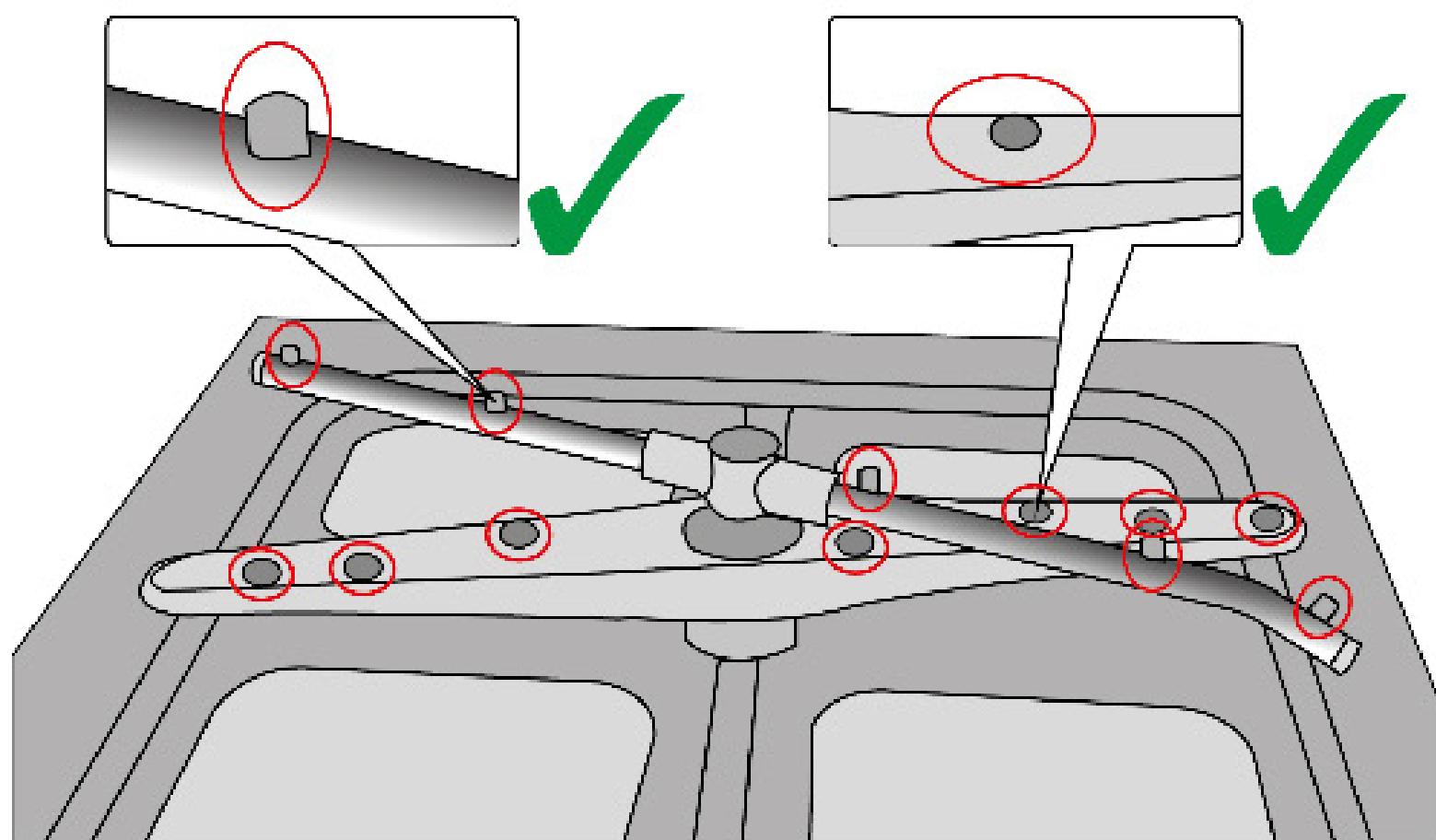
Sì

No



Getti dei bracci di lavaggio

Tutti i getti dei bracci di lavaggio e risciacquo sono puliti e presenti?



SÌ

No



Sono presenti gocce o striature sulle stoviglie e/o bicchieri bagnati/appannati?

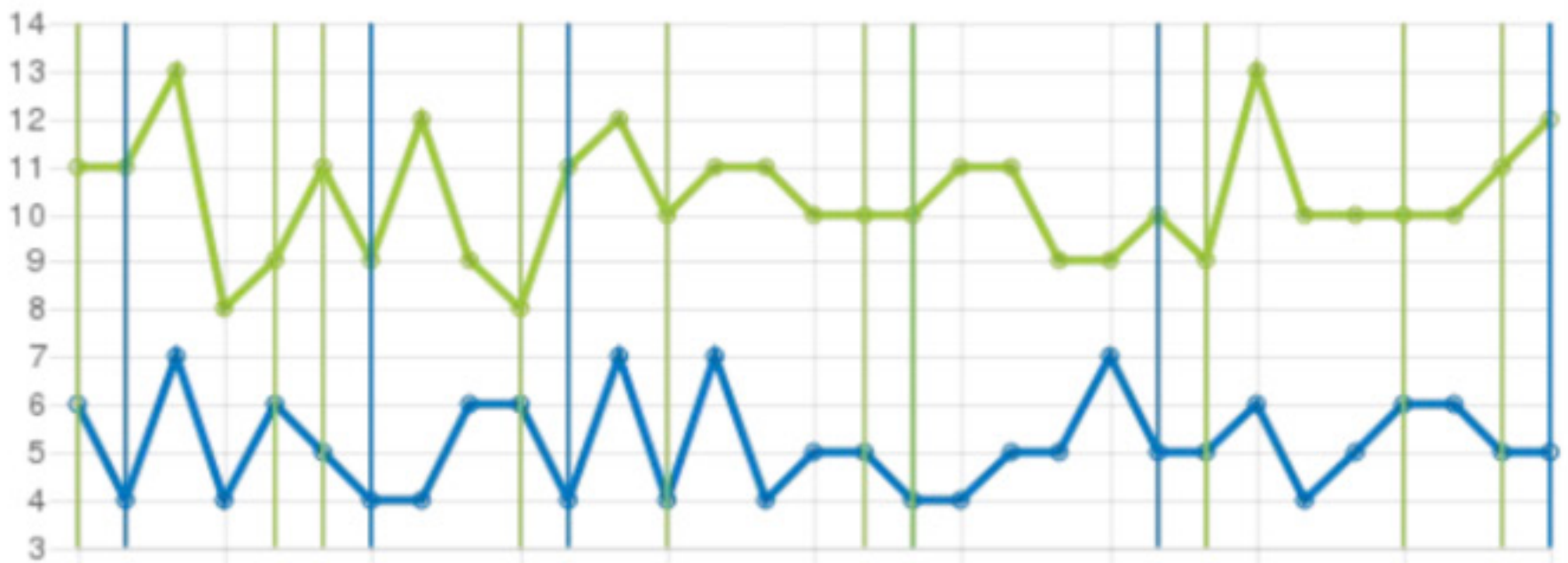


Sí

No



Plus



- ✓ Importo fisso per tutte le valutazioni
- ✓ Valutazione standard di una macchina
- ✓ Valutazione dei confronto tra macchine o periodi
- ✓ Personalizzata nella casella di posta

SELEZIONARE LE OPZIONI