

SERVIS – vse iz ene roke

Dobava in montaža



Dobava in montaža vašega pomivalnega stroja **hagomat** poteka prek lastnega dobavitelja družbe **HAGLEITNER**. Naprava se dostavi neposredno na mesto uporabe, kjer se priključi in konfigurira skladno z vašimi potrebami. Z veseljem prilagodimo tudi programe.

Dozirna tehnika



Z **integral 4PLUS** ponuja **HAGLEITNER** inteligentni sistem - za vse **hagomat** stroje. Dozirna naprava ima lastno aplikacijo za pametni telefon. Ta pripomore do brezskrbno čistih razultatov pomivanja. In tekoče čistilo **ecosol POWER** je visoko koncentrirano. K temu ustreza: izpiralo **ecosol BRITE**. Vse komponente so popolnoma usklajene.

Kemična sredstva



Kemija mora biti uglasena, med tehnologijo in čistilom: ta je pri **integral 4PLUS** tekoča in visoko koncentrirana. Na voljo je v priročni **multiFILL** kartuši - kot izpiralo. Katero čistilo, katero izpiralo torej najbolj ustreza vašim potrebam? O tem odločajo dejavniki, kot so voda in vrsta posode. Pa še to: z izdelkom **ecosol ECO DES** lahko svojo posodo perete z razkuževanjem.

Vzdrževanje



Tu smo za vas: Z vzdrževalno pogodbo se dogovorijo pavšalni znesek, ki pokriva začetno nastavitve in usposabljanje upravljalnega osebja, vključuje pa tudi tehnični pregled v skladu z načrtom vzdrževanja in brezplačno letno zamenjavo obrabljivih delov.

Innovative Hygiene.



hagomat – Učinkovitost v nerjavnem jeklu

Zahteve za moderne industrijske pomivalne stroje so zelo visoke. **HAGLEITNER** je razvil šest različnih pomivalnih strojev, ki so primerni za različna področja uporabe. Glede na vaše potrebe vam ponujamo stroj za lonce, rešitev za namestitvev pod pult za kozarce ali posodo, kot tudi tri različne pokrovne pomivalne stroje. Zaradi svoje strukture z dvema stenama iz nerjavnega jekla je delovanje strojev zelo tiho in energijsko varčno.

Najsodobnejša tehnologija, kot je črpalka za povečanje tlaka s konstantno učinkovitostjo izpiranja, poskrbi za natančnost odmerjanja in popolni rezultat pomivanja. Za preprosto čiščenje in dolgo življenjsko dobo, so pralne in izpiralne roke našega profesionalnega pomivalnega stroja iz nerjavečega jekla.

POPOLNI REZULTATI POMIVANJA Z ...

integral 4PLUS



Inteligentna dozirna tehnologija meri čistila, kot tudi izpirala z visoko natančnostjo in je primerna za profesionalne pomivalne stroje. **integral 4PLUS** nadzoruje lastna aplikacija. Pomaga pri doseganju popolnih rezultatov. Za to so primerni vsi stroji iz serije **hagomat**. Preprosto vstavite ustrezno **multiFILL** kartušo v dozirno enoto - **integral 4PLUS** naredi vse ostalo. Skupaj z **ecosol POWER**: ime označuje visoko koncentrirano čistila za pomivalne stroje. Kot tudi izpirala so na razpolago v priročni **multiFILL** kartuši. In zelo so izdatni: za nadvse veliko pranj.

hagomat waterSOFT



Vse je odvisno od kakovosti vode za izpiranje. **hagomat waterSOFT** pri tem pomaga - z delnim ali popolnim razsoljevanjem. Ker odličnega rezultata pri pomivanju, v večini regij, žal ni mogoče doseči s surovo vodo. Iz tega razloga je vodo potrebno pripraviti - na različne načine. Kakšen način je za vas idealen? Naši strokovni svetovalci vas bodo z veseljem o tem obvestili. Nekaj vam zagotavljamo: popolne rezultate, sijočo posodo - in enostavno rokovanje.

HAGLEITNER HYGIENE d.o.o.

Potok pri Komendi 13
1218 Komenda

Tel. +386 (0)1 8343468
Fax +386 (0)1 8343469
komenda@hagleitner.si



www.hagleitner.com

hagomat
Pomivalni stroji



slv



Družba **HAGLEITNER** skrbi za okolje. Zato je razvila koncept zelene učinkovitosti »green efficiency«. Noben dozirni izdelek iz linij kuhinjskaHIGIENA in pralnaHIGIENA ne vsebuje NTA, EDTA in fosfatov. Naj-

višja koncentracija učinkovine omogoča nizek delež vode – in s tem več ton ogljikovega dioksida manj letno. Pakiranja so optimizirana tako, da jih je mogoče okolju prijazno in prostorsko varčno transportirati.



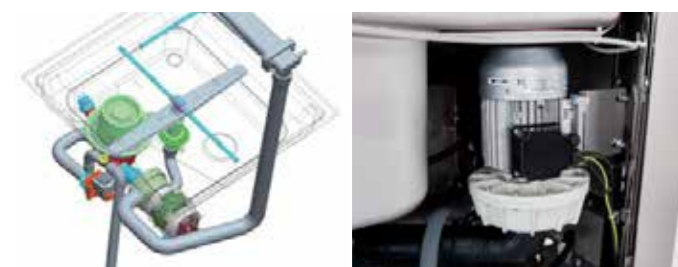
smartWASH

S sistemom **smartWASH** lahko dosežete pomembno izboljšanje rezultatov pomivanja, obenem pa močno zmanjšate porabo energije. To je v veliki meri doseženo s črpalko **smartENGINE** z dvema izhodoma za tekočino za pomivanje, ki oskrbujeta obe pomivalni roki in ustvarjata optimalni tlak pomivanja. S tem se izboljša mehansko odstranjevanje umazanije in pretok se poveča za 10 %. S postavitvijo vodnih curkov na treh ravneh se tekočina za pomivanje idealno raznaša.



smartRINSE

Tehnologija skrbi za varčevanje z vodo in hkrati visokoučinkovito izpiranje. Z optimizacijo krogotoka vode v stroju se območje učinkovanja vode za pomivanje osredotoči na košaro za pomivanje in prihrani se do 50 % vode.



smartENGINE

V običajnih pomivalnih strojih črpalka z enim izhodom oskrbuje obe roki za pomivanje. Pretok vode je treba razdeliti prek T- ali Y-člena, pri čemer se izgubi do 30 % moči. **smartENGINE** ima dva izhoda črpalke: Ni izgube tlaka in hrup je razpolovljen. To zagotavlja maksimalno učinkovitost z minimalno porabo energije.



smartSHAPE

Preprečevanje je boljše kot čiščenje. Velikodušno zaokroženi notranji robovi tanka, dvojna vrata in vodenje košare preprečujejo nabiranje umazanije v vaši napravi. Dovodne cevi za pomivanje in izpiranje so nameščene med notranjo in zunanjo steno. Večji deli umazanije se zadržijo v vgrajenem filtru tanka. Le-ta je izdelan v enem kosu brez zvarov in ostrih robov. Umazanija se zbira na dnu tanka, od koder se izčrpa, tekočina za pomivanje pa se obnavlja prek izpiranja.



smartFILTER

S sistemom **smartFILTER** ostaja tekočina za pomivanje vedno čista. Filtri prestrežejo delce umazanije v treh stopnjah. V najfinejšem filtru je velikost mrežice le 0,8 mm, po vsakem postopku pomivanja pa se samodejno izpere. S sistemom **smartFILTER** se na priboru in kozarcih ne zadržijo delci umazanije in tekočina za pomivanje traja dlje. To pomeni tudi manj onesnaženja pralnih šob, predvsem pa manjšo porabo sredstva za pomivanje posode.

smartHEAT

Dva grelna elementa inteligentno delujeta skupaj – eden je v grelniku, drugi pa v tanku: Optimalno delita svojo grelno moč. Odvisno od tega, kaj nudi električni priključek. Na ta način ostaja temperatura tekočine za pomivanje konstantna. Tudi kadar si postopki pomivanja sledijo neposredno drug za drugim. To izboljšuje učinkovitost stroja in učinek čiščenja ter omogoča krajše čase izpiranja, vaša posoda pa se tudi hitreje posuši.



smartSTEAM

S tehnologijo **hagomat smartSTEAM** vaš pomivalni stroj med zaključnim izpiranjem kondenzira paro in jo uporablja za dvig temperature dovoda vode za 25 °C. S tem postopkom rekuperacije toplote se prihrani energija in poveča se udobje uporabnika: Pri odpiranju pokrova ni več udara vlažne pare.



smartDOOR

Tudi vrata imajo dve steni iz nerjavnega jekla, zato je delovanje vašega pomivalnega stroja zelo tiho. Da bi tudi najobčutljivejši kosi nepoškodovani prestali postopek pomivanja, je zapiranje mehko in blaženo. Odpiranje gre dobesedno zlahka od rok. Štancana vodila v dvojnih vratih omogočajo preprosto vodenje košare.



smartHOOD

Pokrov vašega pomivalnega stroja **hagomat** je montiran na tračnice z nizkim trenjem in se odpira s sistemom ročic – brez zatikanja. Zaradi vgrajene protiuteži je za dvigovanje pokrova potrebna sila samo 3 kg. Za posebno tiho delovanje ima pokrov iz nerjavnega jekla dvojno steno in je izoliran.



smartSTART

smartENGINE v vašem pomivalnem stroju **hagomat** se elektronsko krmili. Da se občutljivi kosi ne poškodujejo, se tlak pri pomivanju počasi dviguje med napredovanjem programa. S tem se zagotovi čista posoda in nežno izpiranje.



smartUSE

Vaš pomivalni stroj **hagomat** omogoča intuitivno upravljanje prek štirih tipk: vklop, poseben program, program in zagon. LED-prikazovalnik to omogoča – s štirimi barvami. Kateri postopek pomivanja je izbran? Koliko je že napredoval? Vi imate nadzor. Kakšno temperaturo ima tekočina za pomivanje? Koliko je grelnik segret? To je v vaših rokah.



Nasvet za nego

Za čiščenje in nego površin vašega pomivalnega stroja iz nerjavnega jekla uporabite zeleno večnamensko **KRPO** iz netkanega blaga (št. art. 4450302400) in sredstvo za nego nerjavnega jekla **niroGLANZ** (št. art. 4210100708). Za kovinske površine v delovnem območju kuhinje priporočamo sredstvo za čiščenje in nego kovinskih površin **metallGLANZ** (št. art. 4450200108).



hagomat GL

št. art: 4700501000

Pomivalni stroj za kozarce



hagomat HB

št. art: 4700501200

Pokrovni pomivalni stroj



hagomat TS

št. art: 4700500800

Pomivalni stroj za lonce



hagomat UT

št. art: 4700501100

Podpulni pomivalni stroj



hagomat HB-NRG

št. art: 4700501300

Pokrovni pomivalni stroj z rekuperacijo toplote



hagomat HB-XL

št. art: 4700501400

Pokrovni pomivalni stroj XL



hagomat GL

Pomivalni stroj za kozarce

hagomatTECHNOLOGIES



smartDOOR

Tudi vrata imajo dve steni iz nerjavnega jekla, zato je delovanje vašega pomivalnega stroja zelo tiho. Da bi tudi najboljčutljivejši kosi nepoškodovani prestali postopek pomivanja, je zapiranje mehko in blaženo. Odpiranje gre dobesedno zlahka od rok. Štancana vodila v dvojnih vratih omogočajo preprosto vodenje košare.



smartRINSE

Tehnologija skrbi za varčevanje z vodo in hkrati visokoučinkovito izpiranje. Z optimizacijo krogotoka vode v stroju se območje učinkovanja vode za pomivanje osredotoči na košaro za pomivanje in prihrani se do 50 % vode.



Druge tehnologije:

- **smartWASH**
- **smartSHAPE**
- **smartFILTER**
- **smartENGINE**
- **smartUSE**

Posebni programi za pomivanje:



REFRESH

Program za popolno in hitro izmenjavo vode



RESET

Samočistilni način



PLATEWASH

Program za pomivanje krožnikov



Popoln rezultat pranja - z **integral 4PLUS**

Inteligentna dozirna tehnologija meri čistila, kot tudi izpirala z visoko natančnostjo in je primerna za profesionalne pomivalne stroje. **integral 4PLUS** nadzoruje lastna aplikacija. Pomaga pri doseganju popolnih rezultatov. Za to so primerni vsi stroji iz serije hagomat. Preprosto vstavite ustrezno **multiFILL** kartušo v dozirno enoto - **integral 4PLUS** naredi vse ostalo. Skupaj z **ecosol POWER**: ime označuje visoko koncentrirana čistila za pomivalne stroje. Kot tudi izpirala so na razpolago v priročni multiFILL kartuši. In zelo so izdatni: za nadvse veliko pranj.

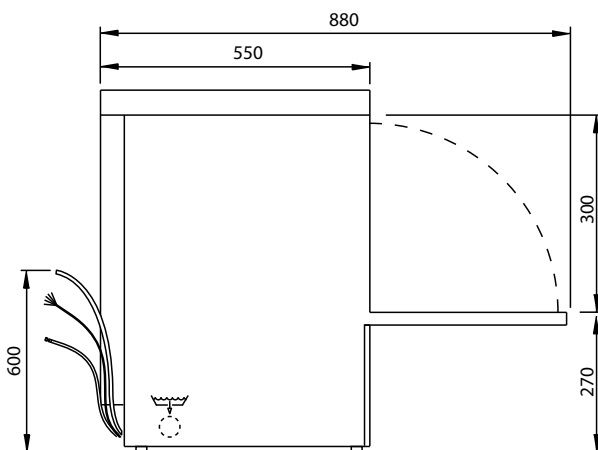
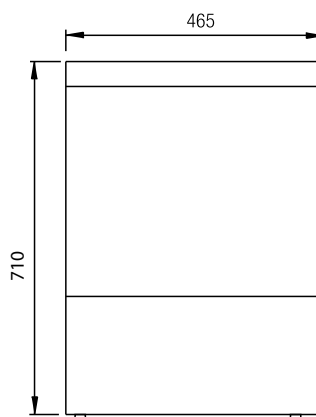


hagomat GL

Pomivalni stroj za kozarce

Tehnični podatki

Oznaka	hagomat GL
št. art.	4700501000
Sestava	Dvostensko
Krmiljenje	Elektronski LCD
Višina vstavka v mm	285
Košara v mm	400 x 400
Prostornina tanka v litrih	8
Ogrevanje tanka/kW	0,6
Temperatura tanka v °C	Individualno (60°)
Prostornina grelnika v litrih	2,6
Ogrevanje grelnika/kW	2,6
Temperatura grelnika v °C	Individualno (80°)
Moč pomivalne črpalke/kW	0,2
Električni priključek v V	230
Skupni priključek/kW	3,5
Varovalka	16 A 2,5 mm ² 1+N
Pralna roka	Nerjavno jeklo
Izpiralna roka	Nerjavno jeklo s šobami iz nerjavnega jekla
Filter tanka	Nerjavno jeklo
Cikli pomivanja	Individualno + posebni programi
Poraba vode v litrih/košaro	1,5
Dozirniki sredstva za pomivanje	Cevna črpalka
Dozirniki sredstva za izpiranje	Cevna črpalka
Odtočna črpalka	da
Črpalka za izpiranje	da
Temperatura dovoda vode v °C	10° - 50°
Tlak pretoka vode v barih	1,5 - 6
Standardna oprema	Sesalni nastavki za dozirne črpalke



Vključena oprema košar



Košara za kozarce 40
št. art.: 4700800100



Posamična košara za pribor
št. art.: 4700801200



4-delna košara za kozarce z nagibom 40
št. art.: 4700800700



hagomat UT

Podpultni pomivalni stroj

hagomatTECHNOLOGIES



smartSTART

smartENGINE v vašem pomivalnem stroju hagomat se elektronsko krmili. Da se občutljivi kosi ne poškodujejo, se tlak pri pomivanju počasi dviguje med napredovanjem programa. S tem se zagotovi čista posoda in nežno izpiranje.



smartRINSE

Tehnologija skrbi za varčevanje z vodo in hkrati visokoučinkovito izpiranje. Z optimizacijo krogotoka vode v stroju se območje učinkovanja vode za pomivanje osredotoči na košaro za pomivanje in prihrani se do 50 % vode.



Druge tehnologije:

- **smartWASH**
- **smartSHAPE**
- **smartFILTER**
- **smartENGINE**
- **smartDOOR**
- **smartUSE**

Posebni programi za pomivanje:



REFRESH

Program za popolno in hitro izmenjavo vode



RESET

Samočistilni način



GLASSWASH

Poseben program za pomivanje kozarcev



SANITARYWASH

Program za termično razkuževanje predmetov za pomivanje v skladu s standardom EN ISO 15883-1/3.



FORKWASH

Program za pomivanje pribora s trajanjem pomivanja samo 6 minut.



POWERWASH

Program za posebno intenzivno pomivanje oz. za močno umazane predmete za pomivanje.



ECOWASH

Program za posebno ekološko pomivanje posode.



Popoln rezultat pranja - z **integral 4PLUS**

Inteligentna dozirna tehnologija meri čistila, kot tudi izpirala z visoko natančnostjo in je primerna za profesionalne pomivalne stroje. **integral 4PLUS** nadzoruje lastna aplikacija. Pomaga pri doseganju popolnih rezultatov. Za to so primerni vsi stroji iz serije hagomat. Preprosto vstavite ustrezno **multiFILL** kartušo v dozirno enoto - **integral 4PLUS** naredi vse ostalo. Skupaj z **ecosol POWER**: ime označuje visoko koncentrirana čistila za pomivalne stroje. Kot tudi izpirala so na razpolago v priročni **multiFILL** kartuši. In zelo so izdatni: za nadvse veliko pranj.

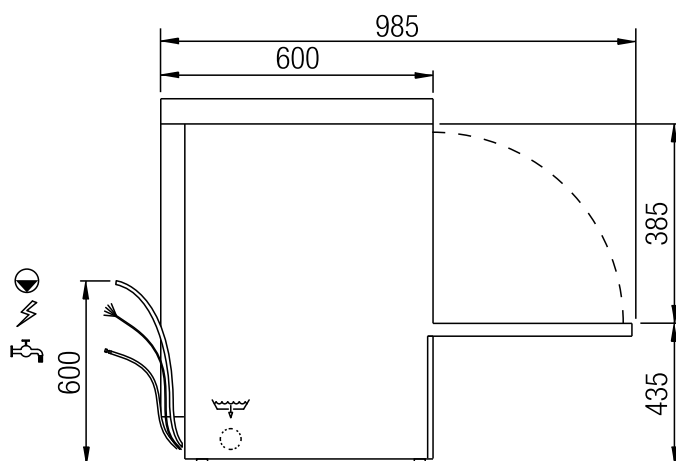
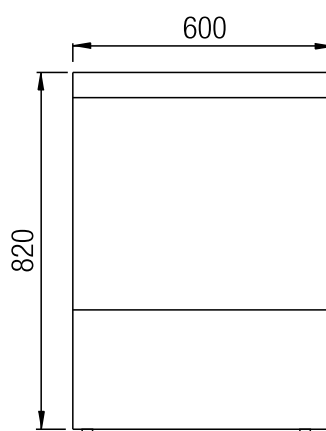


hagomat UT

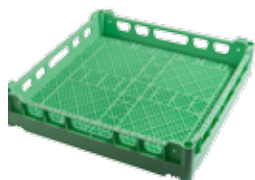
Podpultni pomivalni stroj

Tehnični podatki

Oznaka	hagomat UT
št. art.	4700501100
Sestava	Dvostensko
Krmiljenje	Elektronski LCD
Višina vstavka v mm	385
Košara v mm	500 x 500
Prostornina tanka v litrih	15
Ogrevanje tanka/kW	1,4
Temperatura tanka v °C	Individualno (60°)
Prostornina grelnika v litrih	6
Ogrevanje grelnika/kW	6
Temperatura grelnika v °C	Individualno (80°)
Moč pomivalne črpalke/kW	0,5
Električni priključek v V	400 V
Skupni priključek/kW	7,9
Varovalka	16 A 2,5 mm ² 3 + N
Pralna roka	Nerjavno jeklo
Izpiralna roka	Nerjavno jeklo s šobami iz nerjavnega jekla
Filter tanka	Nerjavno jeklo
Cikli pomivanja	Individualno + posebni programi
Poraba vode v litrih/košaro	1,9
Dozirniki sredstva za pomivanje	Cevna črpalka
Dozirniki sredstva za izpiranje	Cevna črpalka
Odtočna črpalka	da
Črpalka za izpiranje	da
Temperatura dovoda vode v °C	15° - 60°
Tlak pretoka vode v barih	1,5 - 6
Standardna oprema	Sesalni nastavki za dozirne črpalke



Vključena oprema košar



Univerzalna plastična košara 50 x 50
št. art.: 4700801100



Plastična košara za krožnike 50 x 50
št. art.: 4700800800



Posamična košara za pribor
št. art.: 4700801200



hagomat HB

Pokrovni pomivalni stroj

hagomatTECHNOLOGIES



smartHOOD

Pokrov vašega pomivalnega stroja **hagomat** je montiran na tračnice z nizkim trenjem in se odpira s sistemom ročic – brez zatikanja. Zaradi vgrajene protiuteži je za dvigovanje pokrova potrebna sila samo 3 kg. Za posebno tiho delovanje ima pokrov iz nerjavnega jekla dvojno steno in je izoliran.



smartFILTER

S sistemom **smartFILTER** ostaja tekočina za pomivanje vedno čista. Filtri prestrežejo delce umazanije v treh stopnjah. V najfinejšem filtru je velikost mrežice le 0,8 mm, po vsakem postopku pomivanja pa se samodejno izpere. S sistemom **smartFILTER** se na priboru in kozarcih ne zadržijo delci umazanije in tekočina za pomivanje traja dlje. To pomeni tudi manj onesnaženja pralnih šob, predvsem pa manjšo porabo sredstva za pomivanje posode.



Druge tehnologije:

- **smartRINSE**
- **smartWASH**
- **smartUSE**
- **smartSHAPE**
- **smartENGINE**

Posebni programi za pomivanje:



ECOWASH

Program za posebno ekološko pomivanje posode.



RESET

Samočistilni način



GLASSWASH

Poseben program za pomivanje kozarcev



SANITARYWASH

Program za termično razkuževanje predmetov za pomivanje v skladu s standardom EN ISO 15883-1/3.



FORKWASH

Program za pomivanje pribora s trajanjem pomivanja samo 6 minut.



POWERWASH

Program za posebno intenzivno pomivanje oz. za močno umazane predmete za pomivanje.



Popoln rezultat pranja - z **integral 4PLUS**

Inteligentna dozirna tehnologija meri čistila, kot tudi izpirala z visoko natančnostjo in je primerna za profesionalne pomivalne stroje. **integral 4PLUS** nadzoruje lastna aplikacija. Pomaga pri doseganju popolnih rezultatov. Za to so primerni vsi stroji iz serije hagomat. Preprosto vstavite ustrezno **multiFILL** kartušo v dozirno enoto - **integral 4PLUS** naredi vse ostalo. Skupaj z **ecosol POWER**: ime označuje visoko koncentrirana čistila za pomivalne stroje. Kot tudi izpirala so na razpolago v priročni **multiFILL** kartuši. In zelo so izdatni: za nadvse veliko pranj.

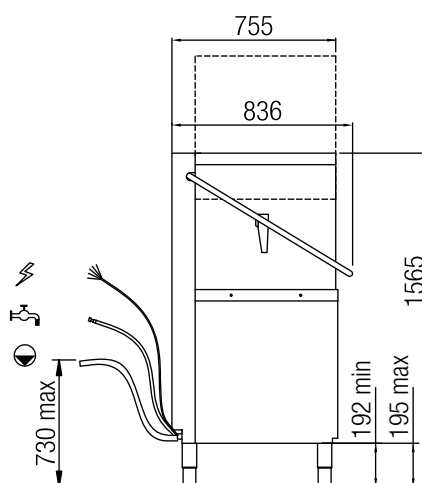
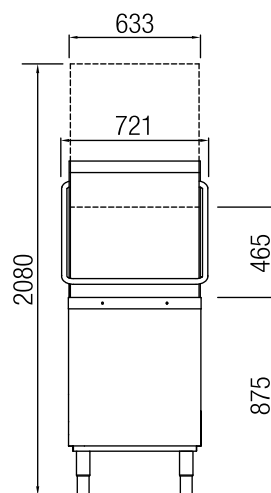


hagomat HB

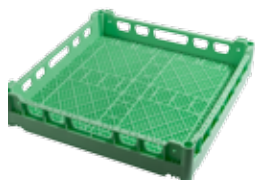
Pokrovni pomivalni stroj

Tehnični podatki

Oznaka	hagomat HB
št. art.	4700501200
Sestava	Dvostensko
Krmiljenje	Elektronski LCD
Višina vstavka v mm	465
Košara v mm	500 x 500
Prostornina tanka v litrih	22
Ogrevanje tanka/kW	2,5
Temperatura tanka v °C	Individualno (60°)
Prostornina grelnika v litrih	12
Ogrevanje grelnika/kW	7
Temperatura grelnika v °C	Individualno (80°)
Moč pomivalne črpalke/kW	0,7
Električni priključek v V	400 V
Skupni priključek/kW	10,2
Varovalka	16 A 2,5 mm ² 3 + N
Pralna roka	Nerjavno jeklo
Izpiralna roka	Nerjavno jeklo s šobami iz nerjavnega jekla
Filter tanka	Nerjavno jeklo
Cikli pomivanja	Individualno + posebni programi
Poraba vode v litrih/košaro	1,8
Odtočna črpalka	da
Črpalka za izpiranje	da
Temperatura dovoda vode v °C	10° – 50°
Tlak pretoka vode v barih	1,5 – 6



Vključena oprema košar



Univerzalna plastična košara 50 x 50
št. art.: 4700801100



Plastična košara za krožnike 50 x 50
št. art.: 4700800800



Posamična košara za pribor
št. art.: 4700801200



hagomat HB XL

Pokrovni pomivalni stroj XL

hagomatTECHNOLOGIES



smartHOOD

Pokrov vašega pomivalnega stroja hagomat je montiran na tračnice z nizkim trenjem in se odpira s sistemom ročic – brez zatikanja. Zaradi vgrajene protiuteži je za dvigovanje pokrova potrebna sila samo 3 kg. Za posebno tiho delovanje ima pokrov iz nerjavnega jekla dvojno steno in je izoliran.



smartENGINE

V običajnih pomivalnih strojih črpalka z enim izhodom oskrbuje obe roki za pomivanje. Pretok vode je treba razdeliti prek T- ali Y-člena, pri čemer se izgubi do 30 % moči. **smartENGINE** ima dva izhoda črpalke: Ni izgube tlaka in hrup je polovičen. To zagotavlja maksimalno učinkovitost z minimalno porabo energije.



Druge tehnologije:

- **smartRINSE**
- **smartWASH**
- **smartSHAPE**
- **smartUSE**

Posebni programi za pomivanje:



ECOWASH

Program za posebno ekološko pomivanje posode.



RESET

Samočistilni način



GLASSWASH

Poseben program za pomivanje kozarcev



SANITARYWASH

Program za termično razkuževanje predmetov za pomivanje v skladu s standardom EN ISO 15883-1/3.



FORKWASH

Program za pomivanje pribora s trajanjem pomivanja samo 6 minut.



POWERWASH

Program za posebno intenzivno pomivanje oz. za močno umazane predmete za pomivanje.



Popoln rezultat pranja - z **integral 4PLUS**

Inteligentna dozirna tehnologija meri čistila, kot tudi izpirala z visoko natančnostjo in je primerna za profesionalne pomivalne stroje. **integral 4PLUS** nadzoruje lastna aplikacija. Pomaga pri doseganju popolnih rezultatov. Za to so primerni vsi stroji iz serije hagomat. Preprosto vstavite ustrezno **multiFILL** kartušo v dozirno enoto - **integral 4PLUS** naredi vse ostalo. Skupaj z **ecosol POWER**: ime označuje visoko koncentrirana čistila za pomivalne stroje. Kot tudi izpirala so na razpolago v priročni **multiFILL** kartuši. In zelo so izdatni: za nadvse veliko pranj.

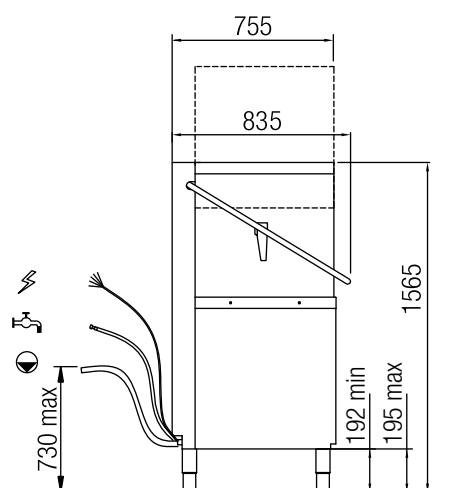
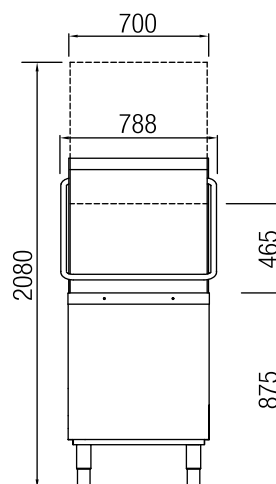


hagomat HB XL

Pokrovni pomivalni stroj XL

Tehnični podatki

Oznaka	hagomat HB XL
št. art.	4700501400
Sestava	Dvostensko
Krmiljenje	Elektronski LCD
Višina vstavka v mm	465
Košara v mm	500 x 600
Prostornina tanka v litrih	30
Ogrevanje tanka/kW	2,5
Temperatura tanka v °C	Individualno (60°)
Prostornina grelnika v litrih	12
Ogrevanje grelnika/kW	9,5
Temperatura grelnika v °C	Individualno (80°)
Moč pomivalne črpalke/kW	1,5
Električni priključek v V	400 V
Skupni priključek/kW	11
Varovalka	20 A 4 mm ² 3 + N
Pralna roka	Nerjavno jeklo
Izpiralna roka	Nerjavno jeklo s šobami iz nerjavnega jekla
Filter tanka	Nerjavno jeklo
Cikli pomivanja	Individualno + posebni programi
Poraba vode v litrih/košaro	2,3
Odtočna črpalka	ja
Črpalka za izpiranje	ja
Temperatura dovoda vode v °C	10° - 50°
Tlak pretoka vode v barih	1,5 - 6



Vključena oprema košar



Plastična košara za krožnike 50 x 60
št. art.: 4700800900



Plastična košara za kozarce 50 x 60
št. art.: 4700800300



4-delna košara za pribor
št. art.: 4700801300



hagomat HB-NRG

Pokrovni pomivalni stroj z rekuperacijo toplote

hagomatTECHNOLOGIES



smartSTEAM

S tehnologijo **hagomat smartSTEAM** vaš pomivalni stroj med zaključnim izpiranjem kondenzira paro in jo uporablja za dvig temperature dovoda vode za 25 °C. S tem postopkom rekuperacije toplote se prihrani energija in poveča se udobje uporabnika: Pri odpiranju pokrova ni več udara vlažne pare.



smartRINSE

Tehnologija skrbi za varčevanje z vodo in hkrati visokoučinkovito izpiranje. Z optimizacijo krogotoka vode v stroju se območje učinkovanja vode za pomivanje osredotoči na košaro za pomivanje in prihrani se do 50 % vode.



Druge tehnologije:

- **smartWASH**
- **smartSHAPE**
- **smartUSE**
- **smartENGINE**
- **smarHOOD**

Posebni programi za pomivanje:



ECOWASH

Program za posebno ekološko pomivanje posode.



RESET

Samočistilni način



GLASSWASH

Poseben program za pomivanje kozarcev



SANITARYWASH

Program za termično razkuževanje predmetov za pomivanje v skladu s standardom EN ISO 15883-1/3.



FORKWASH

Program za pomivanje pribora s trajanjem pomivanja samo 6 minut.



POWERWASH

Program za posebno intenzivno pomivanje oz. za močno umazane predmete za pomivanje.



Popoln rezultat pranja - z **integral 4PLUS**

Inteligentna dozirna tehnologija meri čistila, kot tudi izpirala z visoko natančnostjo in je primerna za profesionalne pomivalne stroje. **integral 4PLUS** nadzoruje lastna aplikacija. Pomaga pri doseganju popolnih rezultatov. Za to so primerni vsi stroji iz serije hagomat. Preprosto vstavite ustrezno **multiFILL** kartušo v dozirno enoto - **integral 4PLUS** naredi vse ostalo. Skupaj z **ecosol POWER**: ime označuje visoko koncentrirana čistila za pomivalne stroje. Kot tudi izpirala so na razpolago v priročni multiFILL kartuši. In zelo so izdatni: za nadvse veliko pranj.

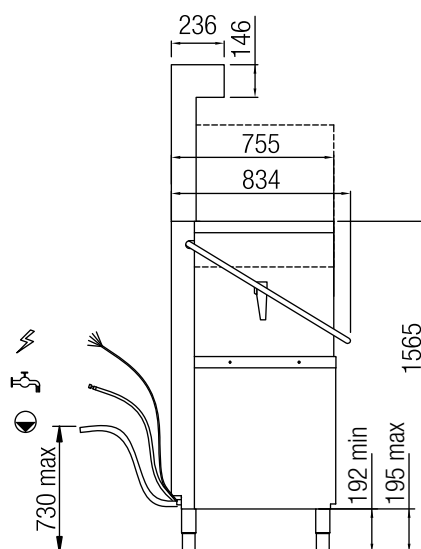
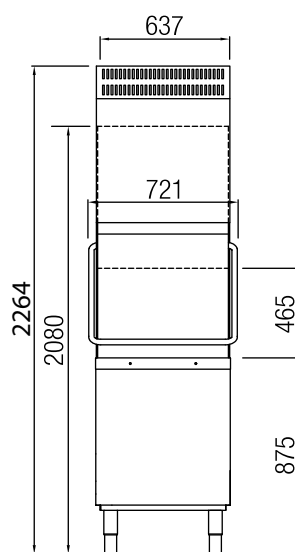


hagomat HB-NRG

Pokrovni pomivalni stroj z rekuperacijo toplote

Tehnični podatki

Oznaka	hagomat HB-NRG
št. art.	4700501300
Sestava	Dvostensko
Krmiljenje	Elektronski LCD
Višina vstavka v mm	465
Košara v mm	500 x 500
Prostornina tanka v litrih	22
Ogrevanje tanka/kW	2,5
Temperatura tanka v °C	Individualno (60°)
Prostornina grelnika v litrih	12
Ogrevanje grelnika/kW	7
Temperatura grelnika v °C	Individualno (80°)
Moč pomivalne črpalke/kW	0,7
Rekuperacija toplote / kW	0,1
Prihranek energije / košaro v Watt	66
Električni priključek v V	400 V
Skupni priključek/kW	10,2
Varovalka	16 A 2,5 mm ² 3 + N
Pralna roka	Nerjavno jeklo
Izpiralna roka	Nerjavno jeklo s šobami iz nerjavnega jekla
Filter tanka	Nerjavno jeklo
Cikli pomivanja	Individualno + posebni programi
Poraba vode v litrih/košaro	2,3
Odbojna črpalka	ja
Črpalka za izpiranje	ja
Temperatura dovoda vode v °C	10° - 50°
Tlak pretoka vode v barih	1,5 - 6



Vključena oprema košar



Univerzalna plastična košara 50 x 50
št. art.: 4700801100



Plastična košara za krožnike 50 x 50
št. art.: 4700800800



Posamična košara za pribor
št. art.: 4700801200



hagomat TS

Pomivalni stroj za lonce

hagomatTECHNOLOGIES



smartDOOR

Tudi vrata imajo dve steni iz nerjavnega jekla, zato je delovanje vašega pomivalnega stroja zelo tiho. Da bi tudi najobčutljivejši kosi nepoškodovani prestali postopek pomivanja, je zapiranje mehko in blaženo. Odpiranje gre dobesedno zlahka od rok. Štancana vodila v dvojnih vratih omogočajo preprosto vodenje košare.



smartSHAPE

Preprečevanje je boljše kot čiščenje. Velikodušno zaokroženi notranji robovi tanka, dvojna vrata in vodenje košare preprečujejo nabiranje umazanije v vaši napravi. Dovodne cevi za pomivanje in izpiranje so montirane med notranjo in zunanjo steno. Večji deli umazanije se zadržijo v vgrajenem filtru tanka. Le-ta je izdelan v enem kosu brez zvarov in ostrih robov. Umazanija se zbira na dnu tanka, od koder se izčrpava, tekočina za pomivanje pa se obnavlja prek izpiranja.



Druge tehnologije:

- smartRINSE
- smartWASH

Posebni programi za pomivanje:



RESET
Samočistilni način



Popoln rezultat pranja - z **integral 4PLUS**

Inteligentna dozirna tehnologija meri čistila, kot tudi izpirala z visoko natančnostjo in je primerna za profesionalne pomivalne stroje. **integral 4PLUS** nadzoruje lastna aplikacija. Pomaga pri doseganju popolnih rezultatov. Za to so primerni vsi stroji iz serije hagomat. Preprosto vstavite ustrezno **multiFILL** kartušo v dozirno enoto - **integral 4PLUS** naredi vse ostalo. Skupaj z **ecosol POWER**: ime označuje visoko koncentrirana čistila za pomivalne stroje. Kot tudi izpirala so na razpolago v priročni **multiFILL** kartuši. In zelo so izdatni: za nadvse veliko pranj.

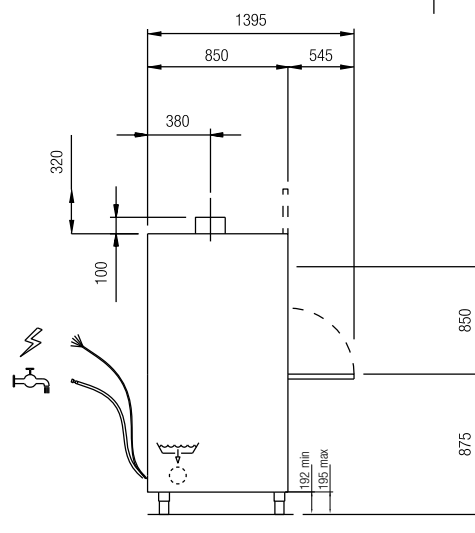
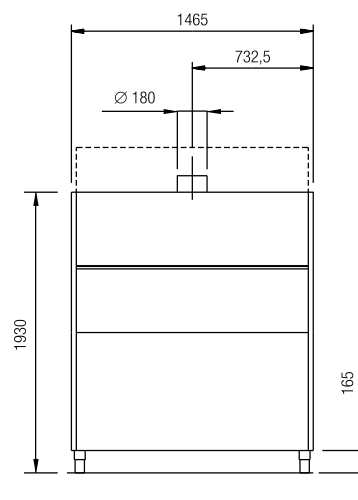


hagomat TS

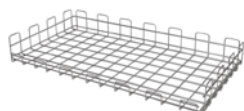
Pomivalni stroj za lonce

Tehnični podatki

Oznaka	<i>hagomat TS</i>
št. art.	4700500800
Sestava	<i>Dvostensko</i>
Krmiljenje	<i>Elektronski LCD</i>
Višina vstavka v mm	850
Košara v mm	1320 x 700
Prostornina tanka v litrih	131
Ogrevanje tanka/kW	9,5
Temperatura tanka v °C	<i>Individualno (60°)</i>
Prostornina grelnika v litrih	17
Ogrevanje grelnika/kW	9,5
Temperatura grelnika v °C	<i>Individualno (80°)</i>
Moč pomivalne črpalke/kW	2 x 3
Električni priključek v V	400 V
Skupni priključek/kW	15,5
Varovalka	32 A
Pralna roka	<i>Nerjavno jeklo</i>
Izpiralna roka	<i>Nerjavno jeklo s šobami iz nerjavnega jekla</i>
Filter tanka	<i>Nerjavno jeklo</i>
Cikli pomivanja	<i>Individualno + posebni programi</i>
Poraba vode v litrih/košaro	7
Dozirniki sredstva za pomivanje	<i>Cevna črpalca</i>
Dozirniki sredstva za izpiranje	<i>Cevna črpalca</i>
Črpalca za izpiranje	<i>ja</i>
Temperatura dovoda vode v °C	10° - 50°
Tlak pretoka vode v barih	1,5 - 6
Standardna oprema	<i>Sesalni nastavki za dozirne črpalke</i>



Vključena oprema košar



Košara 132 x 70 nerjavno jeklo

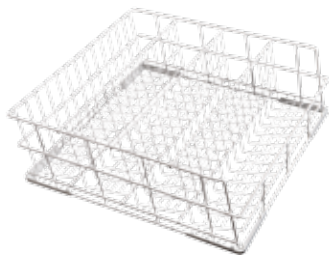
Oprema hagomat

Košare



Košara za kozarce 40

št. art.	4700800100
Dolžina x širina x višina v mm	400 x 400 x 110
Sestava	Jeklo – prevleka
Premer predmetov za pomivanje v cm	8,5
Število predmetov za pomivanje	16
Uporabno za hagomat	GL



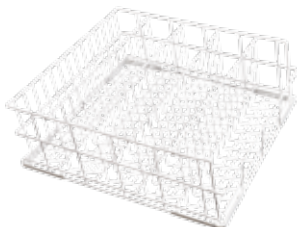
4-delna košara za kozarce z nagibom 50

št. art.	4700800200
Dolžina x širina x višina v mm	500 x 500 x 200
Sestava	Jeklo – prevleka
Premer predmetov za pomivanje v cm	9
Število predmetov za pomivanje	20
Uporabno za hagomat	UT / HB / HB-NRG



3-delna košara za kozarce z nagibom 40

št. art.	4700800500
Dolžina x širina x višina v mm	400 x 400 x 170
Sestava	Jeklo – prevleka
Premer predmetov za pomivanje v cm	11
Število predmetov za pomivanje	9
Uporabno za hagomat	GL



5-delna košara za kozarce z nagibom 50

št. art.	4700800600
Dolžina x širina x višina v mm	500 x 500 x 200
Sestava	Jeklo – prevleka
Premer predmetov za pomivanje v cm	7
Število predmetov za pomivanje	30
Uporabno za hagomat	UT / HB / HB-NRG



4-delna košara za kozarce z nagibom 40

št. art.	4700800700
Dolžina x širina x višina v mm	400 x 400 x 170
Sestava	Jeklo – prevleka
Premer predmetov za pomivanje v cm	8,5
Število predmetov za pomivanje	16
Uporabno za hagomat	GL



Plastična košara za krožnike 50 x 60

št. art.	4700800900
Dolžina x širina x višina v mm	600 x 500 x 150
Sestava	Plastična
Premer predmetov za pomivanje v cm	8,5
Število predmetov za pomivanje	30
Uporabno za hagomat	HB XL



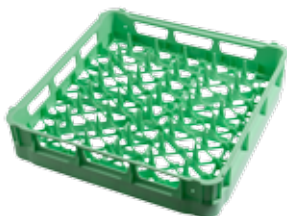
Plastična košara za kozarce 50 x 60

št. art.	4700800300
Dolžina x širina x višina v mm	600 x 500 x 150
Sestava	Plastična
Premer predmetov za pomivanje v cm	24
Število predmetov za pomivanje	22
Uporabno za hagomat	HB-XL



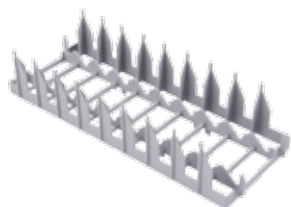
Univerzalna plastična košara 50 x 50

št. art.	4700801100
Dolžina x širina x višina v mm	500 x 500 x 150
Sestava	Plastična
Premer predmetov za pomivanje v cm	8,5
Število predmetov za pomivanje	25
Uporabno za hagomat	UT / HB / HB-NRG



Plastična košara za krožnike 50 x 50

št. art.	4700800800
Dolžina x širina x višina v mm	500 x 500 x 150
Sestava	Plastična
Premer predmetov za pomivanje v cm	24
Število predmetov za pomivanje	18
Uporabno za hagomat	UT / HB / HB-NRG



Plastični vstavek za krožnike 40 x 40

št. art.	4700801000
Dolžina x širina x višina v mm	400 x 400 x 110
Sestava	Plastična
Število predmetov za pomivanje	8
Uporabno za hagomat	GL / UT / HB / HB-NRG / HB-XL / TS

Posamična košara za pribor

št. art.	4700801200
Dolžina x širina x višina v mm	105 x 105 x 140
Sestava	Plastična
Uporabno za hagomat	GL / UT / HB / HB-NRG / HB-XL / TS



4-delna košara za pribor

št. art.	4700801300
Dolžina x širina x višina v mm	217 x 217 x 140
Sestava	Plastična
Uporabno za hagomat	GL / UT / HB / HB-NRG / HB-XL / TS



Oprema hagomat

Priprava vode



Posamezni mehčalec vode brez toka

št. art.	4700600100
Višina v mm	470
Širina v mm	260
Globina v mm	570
Sestava	Plastična
Rezanje	da
Poraba vode/regeneracija v litrih	18
Kapaciteta med fazami regeneracije na ionski izmenjevalnik v litrih	1500 (10°dh) - 500 (30°dh)
Trajanje regeneracije v min.	10
Število ionskih izmenjevalnikov	1
Vsebina ionskih izmenjevalnikov v litrih	4
Odtok	Prosto s sifonom
Višina odtoka v m	maks. 2
Dolžina odtoka v m	maks. 5
Priključek voda za vodo v colah	3/4 - 1
Temperatura vode v °C	10 - 40
Izguba tlaka vode v barih	0,7
Tlak vode v barih (priključek)	2 - 8
Dolivanje	Tablete za regeneriranje
Možnost priključitve strojev (število)	1
Uporabno za hagomat	GL / UT / HB / HB-NRG / HB-XL / TS



SOL ZA REGENERACIJO ecosol, TABLETE

št. art.	4210200431
Vsebina v kg	25



Dvojni mehčalec vode brez toka

HAGLEITNER št. art.	4700600300
Višina v mm	470
Širina v mm	520
Globina v mm	570
Sestava	Plastična
Rezanje	ja
Poraba vode/regeneracija v litrih	2 x 18
Kapaciteta med fazami regeneracije na ionski izmenjevalnik v litrih	1500 (10°dh) - 500 (30°dh)
Trajanje regeneracije v min.	10 (neznatno zaradi izmenjevanja)
Število ionskih izmenjevalnikov	2
Vsebina ionskih izmenjevalnikov v litrih	2 x 4
Odtok	Prosto s sifonom
Višina odtoka v m	maks. 2
Dolžina odtoka v m	maks. 5
Priključek voda za vodo v colah	3/4 – 1
Temperatura vode v °C	10 – 40
Izguba tlaka vode v barih	0,7
Tlak vode v barih (priključek)	2 – 8
Dolivanje	Tablete za regeneriranje
Možnost priključitve strojev (število)	1 – 8
Uporabno za hagomat	GL / UT / HB / HB-NRG / HB-XL / TS



Reverzna osmoza

HAGLEITNER št. art.	4700600200
Višina v mm	459
Širina v mm	148
Globina v mm	483
Sestava	Nerjavno jeklo
Rezanje	ne
Električni priključek v V	230
Skupni priključek/kW	0,2
Poraba vode na liter osmozne vode	3
Osmozna voda / ura na liter	120
Odtok	Zaprta z RSV
Višina odtoka v m	maks. 2
Dolžina odtoka v m	maks. 5
Priključek voda za vodo v colah	3/4
Temperatura vode v °C	5 – 35
Tlak vode v barih (priključek)	1 – 6
Pritisk izhodne vode v barih	1,5
Predfilter za klor	da
Možnost priključitve strojev (število)	1
Uporabno za hagomat	GL / UT / HB / HB-NRG

Oprema hagomat

Miza za pokrovne stroje



Miza HB 70 leva

št. art.	4700700300
Dolžina x širina x višina v mm	700 x 720 x 850
Sestava	Nerjavno jeklo
Sistem obešanja (pogled s sprednje strani)	leva
Talni regal	da
Obroba za stenski zaključek	da
Uporabno za hagomat	HB/HB-NRG/HB XL
Višinska nastavitev	(+/-) 5cm



Miza HB 120 leva

št. art.	4700700500
Dolžina x širina x višina v mm	1200 x 720 x 850
Sestava	Nerjavno jeklo
Sistem obešanja (pogled s sprednje strani)	leva
Talni regal	da
Obroba za stenski zaključek	da
Uporabno za hagomat	HB/HB-NRG/HB XL
Višinska nastavitev	(+/-) 5cm



Miza HB 70 leva, korito

št. art.	4700700700
Dolžina x širina x višina v mm	700 x 720 x 850
Sestava	Nerjavno jeklo
Sistem obešanja (pogled s sprednje strani)	leva
Predpriprava za nihajno prho	da
Talni regal	da
Obroba za stenski zaključek	da
Uporabno za hagomat	HB/HB-NRG/HB XL
Višinska nastavitev	(+/-) 5cm



Miza HB 120 leva, korito

št. art.	4700700900
Dolžina x širina x višina v mm	1200 x 720 x 850
Sestava	Nerjavno jeklo
Sistem obešanja (pogled s sprednje strani)	leva
Predpriprava za nihajno prho	da
Talni regal	da
Obroba za stenski zaključek	da
Uporabno za hagomat	HB/HB-NRG/HB XL
Višinska nastavitev	(+/-) 5cm

Miza HB 70 desna

št. art.	4700700200
Dolžina x širina x višina v mm	700 x 720 x 850
Sestava	Nerjavno jeklo
Sistem obešanja (pogled s sprednje strani)	desna
Talni regal	da
Obroba za stenski zaključek	da
Uporabno za hagomat	HB/HB-NRG/HB XL
Višinska nastavitev	(+/-) 5cm



Miza HB 120 desna

št. art.	4700700400
Dolžina x širina x višina v mm	1200 x 720 x 850
Sestava	Nerjavno jeklo
Sistem obešanja (pogled s sprednje strani)	desna
Talni regal	da
Obroba za stenski zaključek	da
Uporabno za hagomat	HB/HB-NRG/HB XL
Višinska nastavitev	(+/-) 5cm



Miza HB 70 desna, korito

št. art.	4700700600
Dolžina x širina x višina v mm	700 x 720 x 850
Sestava	Nerjavno jeklo
Sistem obešanja (pogled s sprednje strani)	desna
Predpriprava za nihajno prho	da
Talni regal	da
Obroba za stenski zaključek	da
Uporabno za hagomat	HB/HB-NRG/HB XL
Višinska nastavitev	(+/-) 5cm



Miza HB 120 desna, korito

št. art.	4700700800
Dolžina x širina x višina v mm	1200 x 720 x 850
Sestava	Nerjavno jeklo
Sistem obešanja (pogled s sprednje strani)	desna
Predpriprava za nihajno prho	da
Talni regal	da
Obroba za stenski zaključek	da
Uporabno za hagomat	HB/HB-NRG/HB XL
Višinska nastavitev	(+/-) 5cm



Miza HB 70 leva/desna

št. art.	4700700100
Dolžina x širina x višina v mm	700 x 615 x 850
Sestava	Nerjavno jeklo
Sistem obešanja (pogled s sprednje strani)	leva/desna
Talni regal	da
Uporabno za hagomat	HB/HB-NRG/HB XL
Višinska nastavitev	(+/-) 5cm



Nihajna prha

št. art.	4700701000
Dolžina x širina x višina v mm	360 x 150 x 1100 - 1300
Sestava	Krom
Višinska nastavitev	(+/-) 5cm
Priključek za vodo	mrzlo / toplo



hagomat waterSOFT

DELNO IN POPOLNO RAZSOLJEVANJE

slv

Ustrezna voda za vaše potrebe.

Neprečiščena voda v večini regij ni primerna za popolne rezultate pomivanja. Za industrijsko pomivanje so možni različni načini priprave vode. Odvisno od področja uporabe je tudi pri nizkih trdotah vode potrebna priprava vode za popolne rezultate pranja. Iz vode se pri tem izločijo določene sestavine, da se dosežejo različne stopnje čistosti.

	Mehčanje	Delno razsoljevanje	Popolno razsoljevanje	Reverzna osmoza
Podaljšanje življenjske dobe stroja	X	X	X	X
Zmanjšanje stroškov obratovanja stroja (vodni kamen je glavni razlog za škodo na stroju)	X	X	X	X
Učinkovita uporaba čistil in sredstev za izpiranje	X	X	X	X
Učinkovito pomivanje brez poliranja		O	X	X
Glavno področje uporabe	Zaščita stroja in odlični rezultati pomivanja za vašo posodo.	Briljantno in učinkovito pomivanje kozarcev in posode	Učinkovito pomivanje kozarcev, temne posode in pribora brez poliranja	Učinkovito pomivanje kozarcev, temne posode in pribora brez poliranja pri visoki frekvenci





Razsoljevanje s HAGLEITNER waterSOFT – najboljša voda za pomivanje

Vaše prednosti:

- Popolni rezultati: sijoča in bleščeča posoda za visoke zahteve
- Uporabi prijazno in preprosto rokovanje pri menjavi vložka
- Prostorsko varčen vložek za učinkovito razsoljevanje
- Merilnik pretoka waterSOFT: S tem imate doseg vložka vedno na očeh.
- Individualna postavitev vložka: ležeče ali stoječe



hagomat waterSOFT CLEAN

št. art. 4700600500

- Zmanjšuje vsebnost vodnega kamna in soli v vodi
- Idealno za kozarce, pribor in temno posodo
- Učinkovito pomivanje domala brez poliranja
- Zmogljivost pri trdoti vode 8 °dH: 10.000 litrov

S delnim razsoljevanjem HAGLEITNER za industrijske pomivalne stroje je v vodi manj vodnega kamna in soli. To ščiti stroj in skrbi za optimalno delovanje čistil in sredstev za izpiranje. Mere: V x Š: 52,6x17,6 cm (vklj. hagomat waterSOFT FILTER)



hagomat waterSOFT EXTRA

št. art. 4700600400

- Vodni kamen in sol se popolnoma odstranita iz vode.
- Brez puščanja oblog
- Popolno za posodo, pribor in kozarce – brez dodatnega poliranja
- Zmogljivost pri skupni trdoti 8 °dH: 5.000 litrov

S popolnim razsoljevanjem HAGLEITNER imate čisto vodo – popolnoma brez vodnega kamna in soli. Za učinkovito pomivanje brez poliranja. To posebno dobro ščiti stroj in znatno podaljša njegovo življenjsko dobo. Mere: V x Š: 52,6x17,6 cm (vklj. hagomat waterSOFT FILTER)

HAGLEITNER HYGIENE d.o.o.

Potok pri Komendi 13

1218 Komenda

Tel. +386 (0)1 8343468

Fax +386 (0)1 8343469

komenda@hagleitner.si



www.hagleitner.com